

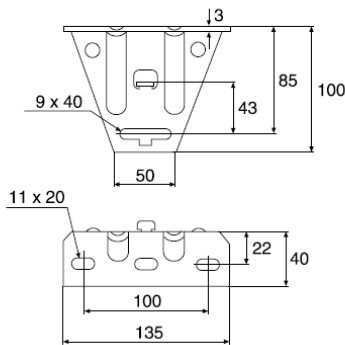
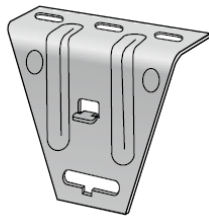
## Plafondplaat 5



WIBE

Voor gebruik met pendelprofielen 24/34 en 24/48.

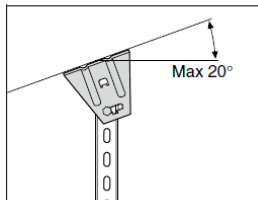
WEF-0001



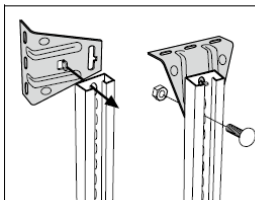
	Sendz. verzinkt Artikelnr. C*	Therm. verzinkt Artikelnr. C*	RVS (AISI316L) Artikelnr. C*	ZINKPOX® Wit Artikelnr. C*	Gewicht kg/100 st
Plafondplaat 5 (excl. bevestiging)	721101 2	718640 2	725573 3	716293 2	35

\* EAN-code=732167+Artikelnr.+C (controlecijfer)

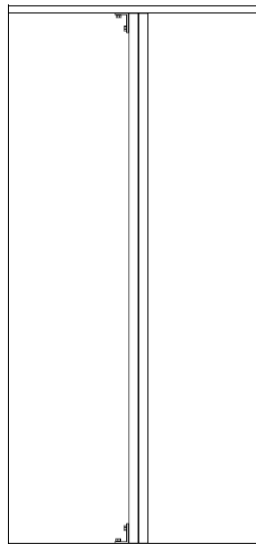
### Toepassing en montage



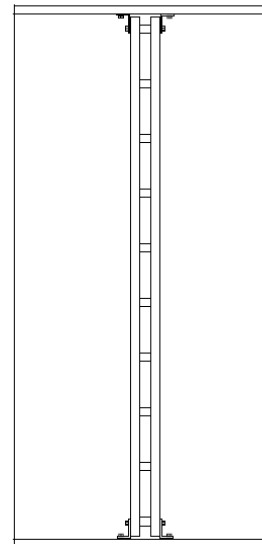
Met behulp van een pendelprofiel 24/34 of 24/48, een plafondplaat 5 en één montageset 22S verkrijgt men een pendel die montage tegen een dakhelling van max. 20° mogelijk maakt.  
Breuklast voor profiel 24/34: 1000 kg (10 kN).  
Breuklast voor profielen 24/48: 1200 kg (12 kN).



De plafondplaat 5 wordt tegen het pendelprofiel gemonteerd door hem over 90° te draaien en de lip in de opening van het profiel te duwen. De plafondplaat wordt dan terug in de gewenste stand gedraaid en bevestigd d.m.v. één montageset 22S.  
Bij montage tegen een horizontaal plafond wordt, met het oog op een betere zijdelingse stabiliteit, de bout in de uitsparing vergrendeld. De plafondplaat kan max. 20° t.o.v. de horizontale gekanteld worden.



Een pendelprofiel 24/20 kan d.m.v. twee plafondplaten 5 en twee T-bouten, tussen vloer en plafond gemonteerd worden. Ook montagehoek 5L is hiervoor geschikt.



Een pendelprofiel 24/20F kan d.m.v. vier plafondplaten 5 en vier T-bouten, tussen vloer en plafond gemonteerd worden. Ook montagehoek 5L is hiervoor geschikt.

20/02/2015