



WEVER & DUCRÉ
LIGHTING

TRAIN WALL OUTDOOR 1.0

718868B5

Project

Type

Notities

Kwantiteit

Datum

ALGEMEEN

Wand, Opbouw

Matzwart

RAL 9005^a

IP65

Exterieur

Output: 570 lm

CIE flux code: 96 99 100 100 100

LED

3000 K

CRI \geq 90

L70 / 55000h

3 SDCM

OPTISCH

Flood, Stralingshoek 38°

ELEKTRISCH

phase-cut dim

220 - 240 V

Totaal aangesloten vermogen 6.0 W

Klasse 1

FYSISCH

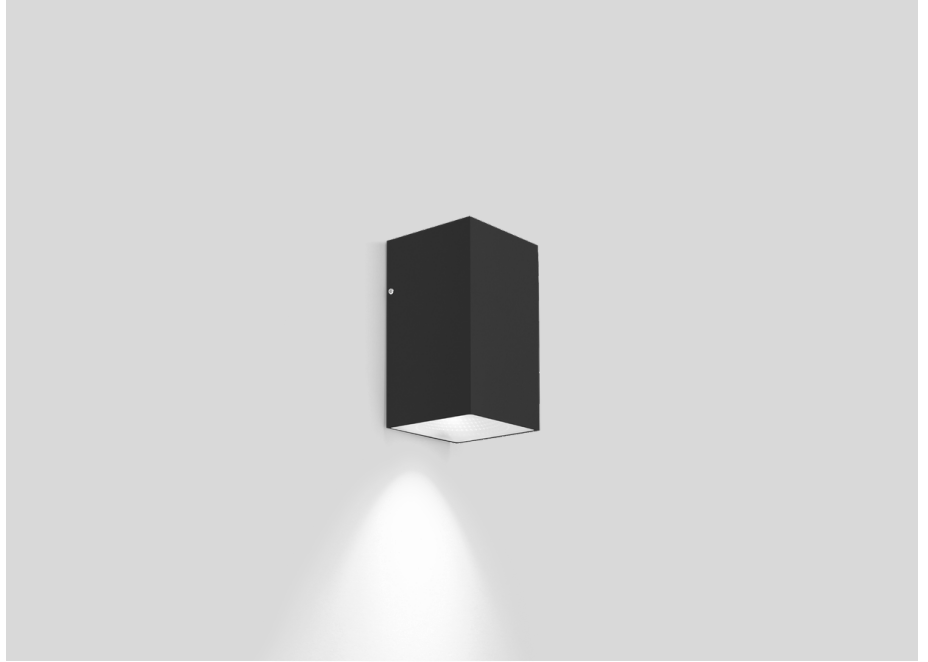
Lengte 50 mm

Breedte 50 mm

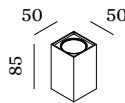
Hoogte 85 mm

0.24 kg

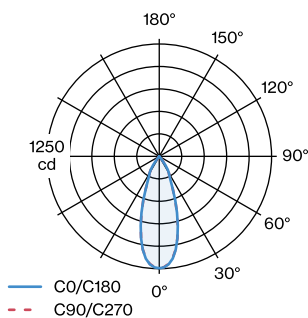
^a De kleur kan vanwege productieomstandigheden iets afwijken.



Rechthoekige aluminium armatuur voor wandopbouw; oppervlak Matzwart; gepoedercoat; mat textuur; RAL 9005; lichtemissie boven of onder; stralingshoek 38°; PCB 3-step binning; fase-afsnijding dim; lichtkleur 3000 K; binning initial MacAdam \leq 3 SDCM; CRI \geq 90; 220 - 240 V; beschermingsgraad IP65; PC1; lichtbron niet vervangbaar;



LICHTVERDELING





WEVER & DUCRÉ
LIGHTING

TRAIN WALL OUTDOOR 1.0

718868B5

Onderhoudsfactoren

Bedrijfstijd [h]	10 000	20 000	30 000	40 000	50 000
LLMF	0.95	0.91	0.86	0.82	0.79
LSF	1	1	1	1	1

MF	$LMF \times RSMF \times LLMF \times LSF$	RSMF ^a	Onderhoudsfactor ruimte
MF	Onderhoudsfactor	LLMF	Lumenbehoudfactor lichtbron
LMF ^a	Behoudfactor armatuur	LSF	Overlevingsfactor lichtbron

^a Volgens "CIE 97, Maintenance of indoor electric lighting systems", 2005, ISBN 3-900-734-34-8. De waarden moeten bepaald worden door de planningverantwoordelijke.