



WEVER & DUCRÉ
LIGHTING

TUBE WALL 2.0 PAR16

711220D0

Project

Type

Notities

Kwantiteit

Datum

ALGEMEEN

Wand, Opbouw

Grijze textuur

RAL 9007^a

IP65

Exterieur

Indirect 340 lm

Direct 340 lm

Totaal 680 lm

CIE flux code: 94 98 100 50 88

LED

Lamp 2 x PAR16

Stopcontact GU10

max. per socket 5.0 W

CRI ≥ 80

ELEKTRISCH

100 - 240 V

LED inset 8.8 W

Klasse 1

FYSISCH

Diameter 80 mm

Hoogte 149 mm

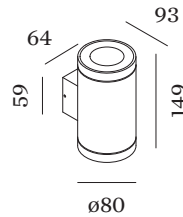
0.67 kg

^a De kleur kan vanwege productieomstandigheden iets afwijken.

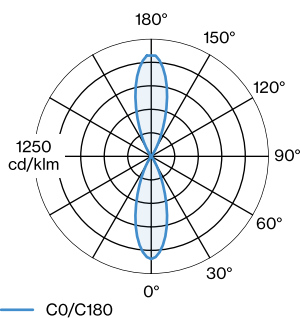


IP65  

Cilindrische armatuur van gegoten aluminium, voor wandopbouw; oppervlak Grijze textuur; gepoedercoat; mat textuur; RAL 9007; lampfitting GU10; lamptype PAR16; 2x max. 5W; 100 - 240 V; lichtemissie boven en onder; beschermingsgraad IP65; PC1; lamp niet inbegrepen;



LICHTVERDELING





WEVER & DUCRÉ
LIGHTING

TUBE WALL 2.0 PAR16

711220D0

ARMATUREN

PAR16 LED lamp

TYPE	KLEUR	Ø-H (MM)	ORDERCODE
2700K >90 CRI GU10	Zwart	ø50-60	9 0 1 2 2 8 B 3
3000K >90 CRI GU10	Zwart	ø50-60	9 0 1 2 2 8 B 5
2700K >90 CRI GU10	Wit	ø50-60	9 0 1 2 2 8 W 3
3000K >90 CRI GU10	Wit	ø50-60	9 0 1 2 2 8 W 5
2700K >80 CRI GU10	Zilver	ø50-60	9 0 5 2 2 7 S 2
3000K >80 CRI GU10	Zilver	ø50-60	9 0 5 2 2 7 S 4