



WEVER & DUCRÉ
LIGHTING

ROOMOR TABLE 1.1

637120GG1

Project

Type

Notities

Kwantiteit

Datum

ALGEMEEN

Tafel, Staand

Max. kantelhoek 45°

Rotatie 30°

Cementgrijs

Montage Cementgrijs

RAL 7033^a

Lampenkap Cementgrijs + Mat wit

IP20

Interieur

Output: 450^b, 470^c lm

CIE flux code: 94 98 100 100 98

LED

Lamp PAR16

Stopcontact GU10

max. per socket 15.0 W

CRI ≥ 90

OPTISCH

Shade 1.0

ELEKTRISCH

100 - 240 V

LED inset 6.5 W

Klasse I

FYSISCH

Diameter 220 mm

Hoogte 600 mm

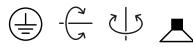
2.35 kg

kabelstekker met handschakelaar

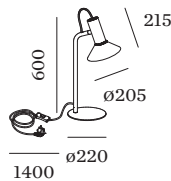
^a De kleur kan vanwege productieomstandigheden iets afwijken.

^b PAR16 LAMP 2700K CRI90

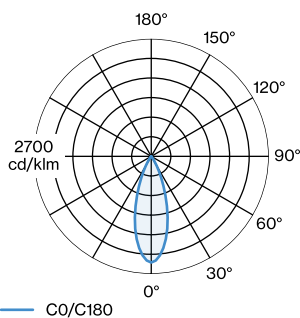
^c PAR16 LAMP 3000K CRI90



Aluminium tafelarmatuur; oppervlak Cementgrijs natgelakt; mat textuur; RAL 7033; kabelstekker met handschakelaar; lampenkap Cementgrijs + Matwit; natgelakt; mat textuur; lampfitting GU10; lamptype PAR16; max. 15W; 100 - 240 V; 30° draaibaar en 45° kantelbaar; beschermingsgraad IP20; PCI; lamp niet inbegrepen;



LICHTVERDELING





WEVER & DUCRÉ
LIGHTING

ROOMOR TABLE 1.1

637120GG1

ARMATUREN

PAR16 LED lamp

TYPE	KLEUR	Ø·H (MM)	ORDERCODE
2700K >90 CRI GU10	Zwart	∅50·60	9 0 1 2 2 8 B 3
3000K >90 CRI GU10	Zwart	∅50·60	9 0 1 2 2 8 B 5
2700K >90 CRI GU10	Wit	∅50·60	9 0 1 2 2 8 W 3
3000K >90 CRI GU10	Wit	∅50·60	9 0 1 2 2 8 W 5
2700K >80 CRI GU10	Zilver	∅50·60	9 0 5 2 2 7 S 2
3000K >80 CRI GU10	Zilver	∅50·60	9 0 5 2 2 7 S 4