



WEVER & DUCRÉ
LIGHTING

ROOMOR WALL 1.1

338120BK1

Project

Type

Notities

Kwantiteit

Datum

ALGEMEEN

Wand, Opbouw

Max. kanteelhoek 45°

Matzwart

Montage Matzwart

RAL 9005^a

Lampenkap Matzwart + goud

IP20

Interieur

Output: 450^b, 465^c lm

CIE flux code: 94 98 100 100 97

LED

Lamp PAR16

Stopcontact GU10

max. per socket 15.0 W

CRI ≥ 90

OPTISCH

Shade 1.0

ELEKTRISCH

100 - 240 V

LED inset 6.5 W

Klasse 1

FYSISCH

Diameter 205 mm

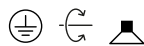
Hoogte 215 mm

0,99 kg

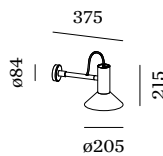
^a De kleur kan vanwege productieomstandigheden iets afwijken.

^b PAR16 LAMP 2700K CRI90

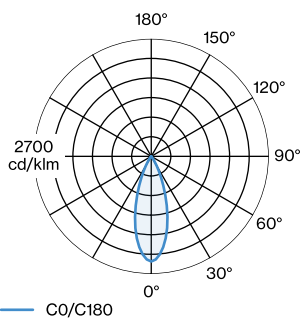
^c PAR16 LAMP 3000K CRI90



Aluminium armatuur voor wandopbouw; oppervlak Matzwart natgelakt; mat textuur; RAL 9005; lampenkap Matzwart + Goud; natgelakt; mat textuur; lampfitting GU10; lamptype PAR16; max. 15W; 100 - 240 V; beschermingsgraad IP20; PCI; lamp niet inbegrepen;



LICHTVERDELING





WEVER & DUCRÉ
LIGHTING

ROOMOR WALL 1.1

338120BK1

ARMATUREN

PAR16 LED lamp

TYPE	KLEUR	Ø · H (MM)	ORDERCODE
2700K >90 CRI GU10	Zwart	Ø50-60	9 0 1 2 2 8 B 3
3000K >90 CRI GU10	Zwart	Ø50-60	9 0 1 2 2 8 B 5
2700K >90 CRI GU10	Wit	Ø50-60	9 0 1 2 2 8 W 3
3000K >90 CRI GU10	Wit	Ø50-60	9 0 1 2 2 8 W 5
2700K >80 CRI GU10	Zilver	Ø50-60	9 0 5 2 2 7 S 2
3000K >80 CRI GU10	Zilver	Ø50-60	9 0 5 2 2 7 S 4