



WEVER & DUCRÉ  
LIGHTING

# TRACE WALL 2.0

333264W5

Project

Type

Notities

Kwantiteit

Datum

## ALGEMEEN

Wand, Opbouw

Mat wit

RAL 9010<sup>a</sup>

IP20

Interieur

Indirect 615 lm

Direct 615 lm

Totaal 1230 lm

CIE flux code: 92 98 99 50 100

## LED

3000 K

CRI  $\geq$  90

L80 / 50000h

2 SDCM

## OPTISCH

Medium, Stralingshoek 22°

## ELEKTRISCH

phase-cut dim

220 - 240 V

Totaal aangesloten vermogen 15.0 W

Klasse 1

## FYSISCH

Lengte 70 mm

Breedte 80 mm

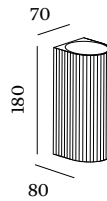
Hoogte 180 mm

0.74 kg

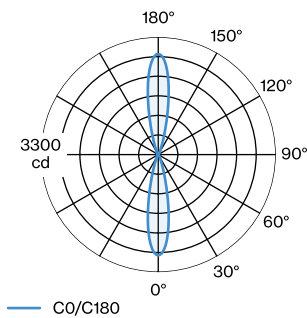
<sup>a</sup> De kleur kan vanwege productieomstandigheden iets afwijken.



Aluminium armatuur voor wandopbouw; oppervlak Mat wit; gepoedercoat; mat textuur; RAL 9010; lichtemissie boven en onder; met COB (Chip on Board) technologie voor maximale efficiëntie; fase-afsnijding dim; lichtkleur 3000 K; binning initial MacAdam  $\leq$  2 SDCM; CRI  $\geq$  90; 220 - 240 V; beschermingsgraad IP20; PC1; driver inbegrepen; lichtbron vervangbaar door gekwalificeerd personeel; driver vervangbaar door gekwalificeerd personeel;



## LICHTVERDELING





WEVER & DUCRÉ  
LIGHTING

# TRACE WALL 2.0

333264W5