



WEVER & DUCRÉ
LIGHTING

DOCUS WALL mini 2.0

301320W0

Project

Type

Notities

Kwantiteit

Datum

ALGEMEEN

Wand, Opbouw

Mat wit

RAL 9003^a

IP20

Interieur

Indirect 495^b tot 540^c lm

Direct 495^b tot 540^c lm

Totaal 990^b tot 1080^c lm

CIE flux code: 96 99 100 50 98

LED

Lamp 2 x PAR16

Stopcontact GU10

max. per socket 12.0 W

CRI ≥ 90

ELEKTRISCH

100 - 240 V

LED inset 13.0 W

Klasse 1

FYSISCH

Lengte 67 mm

Breedte 67 mm

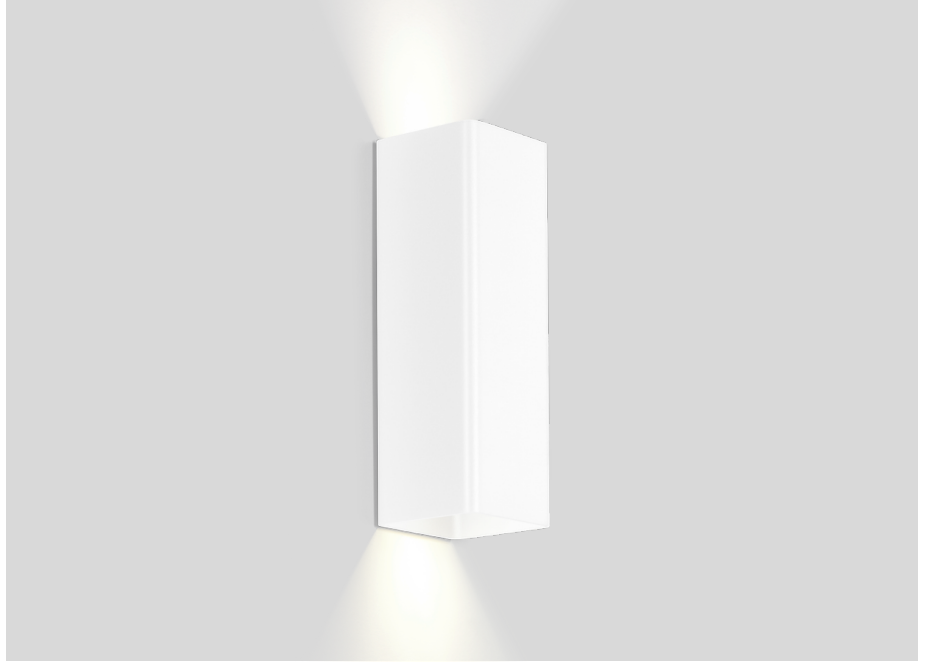
Hoogte 200 mm

0.43 kg

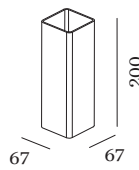
^a De kleur kan vanwege productieomstandigheden iets afwijken.

^b PAR16 LAMP 2700K CRI90

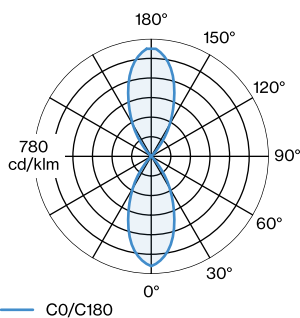
^c PAR16 LAMP 3000K CRI90



Rechthoekige aluminium armatuur voor wandopbouw; zachte randen; oppervlak Mat wit; gepoedercoat; mat textuur; RAL 9003; directe/indirecte lichtverdeling; lampfitting GU10; lamptype PAR16; 2x max. 12W; 100 - 240 V; lamp niet inbegrepen; beschermingsgraad IP20; PC1;



LICHTVERDELING





WEVER & DUCRÉ
LIGHTING

DOCUS WALL mini 2.0

301320W0

ARMATUREN

PAR16 LED lamp

TYPE	KLEUR	Ø-H (MM)	ORDERCODE
2700K >90 CRI GU10	Zwart	ø50-60	9 0 1 2 2 8 B 3
3000K >90 CRI GU10	Zwart	ø50-60	9 0 1 2 2 8 B 5
2700K >90 CRI GU10	Wit	ø50-60	9 0 1 2 2 8 W 3
3000K >90 CRI GU10	Wit	ø50-60	9 0 1 2 2 8 W 5
2700K >80 CRI GU10	Zilver	ø50-60	9 0 5 2 2 7 S 2
3000K >80 CRI GU10	Zilver	ø50-60	9 0 5 2 2 7 S 4