



WEVER & DUCRÉ  
LIGHTING

# HEXO mini 1.0

258420G0

Project

Type

Notities

Kwantiteit

Datum

## ALGEMEEN

Plafond, Opbouw

Goud

IP20

Interieur

Output: 360<sup>a</sup>, 430<sup>b</sup>, 450<sup>c</sup> lm

CIE flux code: 94 98 100 100 93

## LED

Lamp PAR16

Stopcontact GU10

max. per socket 12.0 W

CRI ≥ 80 tot 90

## ELEKTRISCH

100 - 240 V

LED inset 4.4<sup>a</sup> tot 6.5<sup>b,c</sup> W

Klasse 1

## FYSISCH

Diameter 81 mm

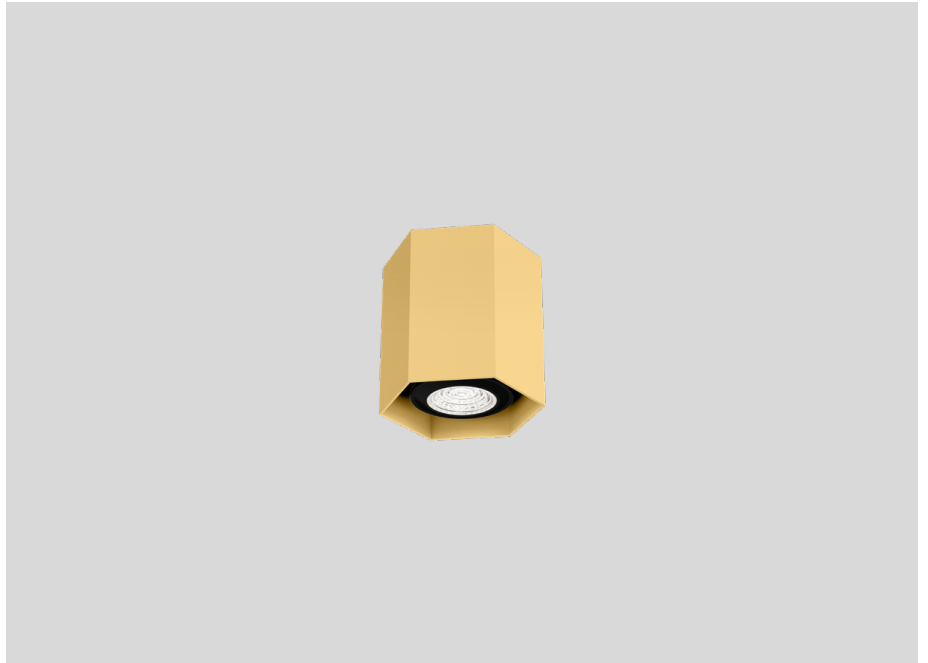
Hoogte 82 mm

0.15 kg

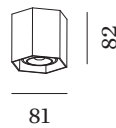
<sup>a</sup> PAR16 LAMP 2700K CRI80

<sup>b</sup> PAR16 LAMP 2700K CRI90

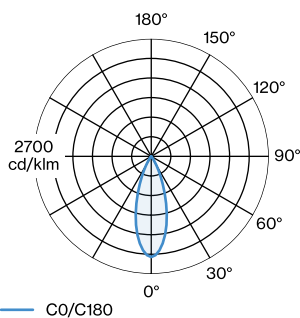
<sup>c</sup> PAR16 LAMP 3000K CRI90



Zeshoekige downlight van gegoten aluminium, voor plafondopbouw; oppervlak Goud; gepoedercoat; geborsteld; lampfitting GU10; lamptype PAR16; max. 12W; 100 - 240 V; beschermingsgraad IP20; PC1; UGR ≤ 19; binnenreflector optioneel verkrijgbaar; lamp niet inbegrepen;



## LICHTVERDELING





WEVER & DUCRÉ  
LIGHTING

# HEXO mini 1.0

258420G0

## OPTISCH

### Binnenreflector

TYPE	KLEUR	ORDERCODE
HEXO mini   max. 10W	Zwart	900199B3
HEXO mini   max. 10W	Goud	900199G3
HEXO mini   max. 10W	Brons	900199Q3
HEXO mini   max. 10W	Wit	900199W3

## ARMATUREN

### PAR16 LED lamp

TYPE	KLEUR	Ø-H (MM)	ORDERCODE
2700K   >90 CRI   GU10	Zwart	Ø50-60	901228B3
3000K   >90 CRI   GU10	Zwart	Ø50-60	901228B5
2700K   >90 CRI   GU10	Wit	Ø50-60	901228W3
3000K   >90 CRI   GU10	Wit	Ø50-60	901228W5
2700K   >80 CRI   GU10	Zilver	Ø50-60	905227S2
3000K   >80 CRI   GU10	Zilver	Ø50-60	905227S4