



WEVER & DUCRÉ
LIGHTING

RAY

mini 1.0 PAR16

258220W0

Project

Type

Notities

Kwantiteit

Datum

ALGEMEEN

Plafond, Opbouw

Mat wit

RAL 9003^a

IP20

Interieur

Output: 365^b, 480^c, 520^d lm

CIE flux code: 94 98 100 100 95

LED

Lamp PAR16

Stopcontact GU10

max. per socket 12.0 W

CRI ≥ 80 tot 90

ELEKTRISCH

100 - 240 V

LED inset 4.4^b tot 6.5^{cd} W

Klasse I

FYSISCH

Diameter 70 mm

Hoogte 82 mm

0.14 kg

^a De kleur kan vanwege productieomstandigheden iets afwijken.

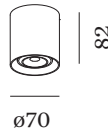
^b PAR16 LAMP 2700K CRI80

^c PAR16 LAMP 2700K CRI90

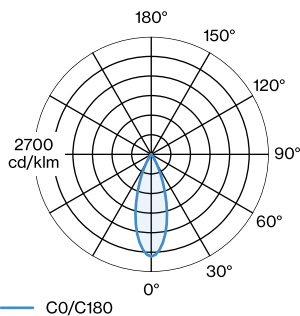
^d PAR16 LAMP 3000K CRI90



Cilindrische downlight van gegoten aluminium, voor plafondopbouw; oppervlak Mat wit; gepoedercoat; mat textuur; RAL 9003; lampfitting GU10; lamptype PAR16; max. 12W; 100 - 240 V; beschermingsgraad IP20; PC1; binnenreflector optioneel verkrijgbaar; lamp niet inbegrepen;



LICHTVERDELING





WEVER & DUCRÉ
LIGHTING

RAY

mini 1.0 PAR16

258220W0

ARMATUREN

PAR16 LED lamp

TYPE	KLEUR	Ø-H (MM)	ORDERCODE
2700K >90 CRI GU10	Zwart	ø50-60	9 0 1 2 2 8 B 3
3000K >90 CRI GU10	Zwart	ø50-60	9 0 1 2 2 8 B 5
2700K >90 CRI GU10	Wit	ø50-60	9 0 1 2 2 8 W 3
3000K >90 CRI GU10	Wit	ø50-60	9 0 1 2 2 8 W 5
2700K >80 CRI GU10	Zilver	ø50-60	9 0 5 2 2 7 S 2
3000K >80 CRI GU10	Zilver	ø50-60	9 0 5 2 2 7 S 4

OPTISCH

Binnenreflector

TYPE	KLEUR	ORDERCODE
RAY mini max. 10W	Zwart	9 0 0 1 9 9 B 4
RAY mini max. 10W	Goud	9 0 0 1 9 9 G 4
RAY mini max. 10W	Champagne	9 0 0 1 9 9 M 4
RAY mini max. 10W	Brons	9 0 0 1 9 9 Q 4
RAY mini max. 10W	Wit	9 0 0 1 9 9 W 4