



WEVER & DUCRÉ
LIGHTING

HEXO on track 3.0 PAR16

215420B0

Project

Type

Notities

Kwantiteit

Datum

ALGEMEEN

Plafond, Trackpendel

Matzwart

RAL 9005^a

IP20

Interieur

Output: 445^b, 465° lm

CIE flux code: 94 98 100 100 96

LED

Lamp PAR16

Stopcontact GU10

max. per socket 12.0 W

CRI ≥ 90

ELEKTRISCH

100 - 240 V

LED inset 6.5 W

Klasse 1

FYSISCH

Diameter 77 mm

Hoogte 300 mm

0.74 kg

70 (adapter) mm

incl. adapter 3-fase track

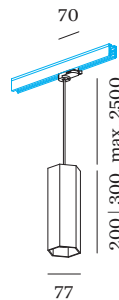
^a De kleur kan vanwege productieomstandigheden iets afwijken.

^b PAR16 LAMP 2700K CRI90

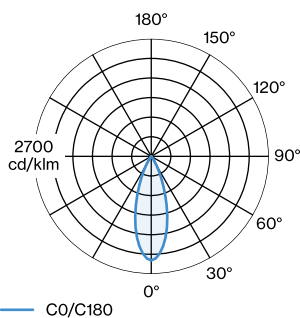
^c PAR16 LAMP 3000K CRI90



Zeskhoevige pendelarmatuur van gegoten aluminium incl. adapter 3-fase track; oppervlak Matzwart; gepoedercoat; mat textuur; RAL 9005; polycarbonaat trackadapter en kabel in Signaalzwart; lampfitting GU10; lamptype PAR16; max. 12W; 100 - 240 V; beschermingsgraad IP20; PC1; inclusief regelbare buisophanging max. 2500mm; 3



LICHTVERDELING





WEVER & DUCRÉ
LIGHTING

HEXO on track 3.0 PAR16

215420B0

OPBOUW

Trackprofiel 1m

TYPE	KLEUR	L · W · H (MM)	ORDERCODE
3-fase track opbouw/pendel	Wit	1000-32-38	9 0 0 1 4 2 0 0
3-fase track opbouw/pendel	Zwart	1000-32-38	9 0 0 1 4 2 0 1

Trackprofiel 2m

TYPE	KLEUR	L · W · H (MM)	ORDERCODE
3-fase track opbouw/pendel	Wit	2000-32-38	9 0 0 1 4 2 0 2
3-fase track opbouw/pendel	Zwart	2000-32-38	9 0 0 1 4 2 0 3

Trackprofiel 3m

TYPE	KLEUR	L · W · H (MM)	ORDERCODE
3-fase track opbouw/pendel	Wit	3000-32-38	9 0 0 1 4 2 0 4
3-fase track opbouw/pendel	Zwart	3000-32-38	9 0 0 1 4 2 0 5

Flexibele connector

TYPE	KLEUR	L · W · H (MM)	ORDERCODE
3-fase track	Wit	143-143-38	9 0 0 1 4 2 8 8
3-fase track	Zwart	143-38-31	9 0 0 1 4 2 8 9

PENDEL

Ophangset 1.5m

TYPE	KLEUR	Ø · H (MM)	ORDERCODE
3-fase track pendel	Wit	Ø32-1500	9 0 0 1 4 2 0 6
3-fase track pendel	Zwart	Ø32-1500	9 0 0 1 4 2 0 7

Ophangset 3.0m

TYPE	KLEUR	Ø · H (MM)	ORDERCODE
3-fase track pendel	Wit	Ø32-3000	9 0 0 1 4 2 0 8
3-fase track pendel	Zwart	Ø32-3000	9 0 0 1 4 2 0 9

Trackadapter

TYPE	KLEUR	ORDERCODE
3-fase track	Wit	9 0 0 1 4 2 7 9
3-fase track	Zwart	9 0 0 1 4 2 8 0

Haak

TYPE	KLEUR	L · W · H (MM)	ORDERCODE
3-fase track	Wit	26-28-48	9 0 0 1 4 2 8 4
3-fase track	Zwart	26-28-48	9 0 0 1 4 2 8 5



WEVER & DUCRÉ
LIGHTING

HEXO on track 3.0 PAR16

215420B0

COVER en EINDKAP

Eindkap

TYPE	KLEUR	L · W · H (MM)	ORDERCODE
3-fase track links/rechts	Wit	32-32-38	9 0 0 1 4 2 1 6
3-fase track links/rechts	Zwart	32-32-38	9 0 0 1 4 2 1 7

Track Cover

TYPE	KLEUR	L · W (MM)	ORDERCODE
3-fase track 1,0 m	Wit	1000-26	9 0 0 1 4 2 3 6
3-fase track 1,0 m	Zwart	1000-26	9 0 0 1 4 2 3 7

ELEKTRISCH

Snijgereedschap

TYPE	ORDERCODE
3-fase track en 48V track	9 0 0 1 4 1 6 5

L-Connector 1.0

TYPE	KLEUR	L · W · H (MM)	ORDERCODE
3-fase track links	Wit	143-140-38	9 0 0 1 4 2 2 0
3-fase track links	Zwart	143-140-38	9 0 0 1 4 2 2 1

L-Connector 2.0

TYPE	KLEUR	L · W · H (MM)	ORDERCODE
3-fase track rechts	Wit	143-140-38	9 0 0 1 4 2 2 2
3-fase track rechts	Zwart	143-140-38	9 0 0 1 4 2 2 3

Voeding midden

TYPE	KLEUR	L · H (MM)	ORDERCODE
3-fase track rechtdoor	Wit	253-38	9 0 0 1 4 2 2 4
3-fase track rechtdoor	Zwart	253-38	9 0 0 1 4 2 2 5

Rechte connector

TYPE	KLEUR	L · W · H (MM)	ORDERCODE
3-fase track rechtdoor	Wit	115-25-33	9 0 0 1 4 2 2 6
3-fase track rechtdoor	Zwart	115-25-33	9 0 0 1 4 2 2 7

T-Connector 1.0

TYPE	KLEUR	L · W · H (MM)	ORDERCODE
3-fase track	Wit	254-143-38	9 0 0 1 4 2 2 8
3-fase track	Zwart	254-143-38	9 0 0 1 4 2 2 9

T-Connector 2.0

TYPE	KLEUR	L · W · H (MM)	ORDERCODE
3-fase track	Wit	254-143-38	9 0 0 1 4 2 3 0
3-fase track	Zwart	254-143-38	9 0 0 1 4 2 3 1



WEVER & DUCRÉ
LIGHTING

HEXO on track 3.0 PAR16

215420B0

T-Connector 3.0

TYPE	KLEUR	L · W · H (MM)	ORDERCODE
3-fase track	Wit	254-143-38	9 0 0 1 4 2 3 2
3-fase track	Zwart	254-143-38	9 0 0 1 4 2 3 3

T-Connector 4.0

TYPE	KLEUR	L · W · H (MM)	ORDERCODE
3-fase track	Wit	254-143-38	9 0 0 1 4 2 3 4
3-fase track	Zwart	254-143-38	9 0 0 1 4 2 3 5

Eindvoeding | links

TYPE	KLEUR	L · W · H (MM)	ORDERCODE
3-fase track	Wit	148-32-38	9 0 0 1 4 2 3 8
3-fase track	Zwart	148-32-38	9 0 0 1 4 2 3 9

Eindvoeding | rechts

TYPE	KLEUR	L · W · H (MM)	ORDERCODE
3-fase track	Wit	148-32-38	9 0 0 1 4 2 4 0
3-fase track	Zwart	148-32-38	9 0 0 1 4 2 4 1

X-voeding

TYPE	KLEUR	L · W · H (MM)	ORDERCODE
3-fase track	Wit	254-254-38	9 0 0 1 4 2 4 8
3-fase track	Zwart	254-254-38	9 0 0 1 4 2 4 9

ARMATUREN

PAR16 LED lamp

TYPE	KLEUR	Ø · H (MM)	ORDERCODE
2700K >90 CRI GU10	Zwart	Ø50-60	9 0 1 2 2 8 B 3
3000K >90 CRI GU10	Zwart	Ø50-60	9 0 1 2 2 8 B 5
2700K >90 CRI GU10	Wit	Ø50-60	9 0 1 2 2 8 W 3
3000K >90 CRI GU10	Wit	Ø50-60	9 0 1 2 2 8 W 5
2700K >80 CRI GU10	Zilver	Ø50-60	9 0 5 2 2 7 S 2
3000K >80 CRI GU10	Zilver	Ø50-60	9 0 5 2 2 7 S 4