



WEVER & DUCRÉ
LIGHTING

STREX MODULE 1.0 DOT

171345B3

Project

Type

Notities

Kwantiteit

Datum

ALGEMEEN

Plafond, Track

Matzwart

RAL 9005^a

IP20

Interieur

Output: 805 lm

CIE flux code: 94 98 100 100 100

LED

2700 K

CRI ≥ 90

L80 / 60000 h

3 SDCM

OPTISCH

Medium, Stralingshoek 24°

ELEKTRISCH

DALI

48 V

LED inset 8.5 W

Klasse 3

FYSISCH

Lengte 301 mm

Breedte 16 mm

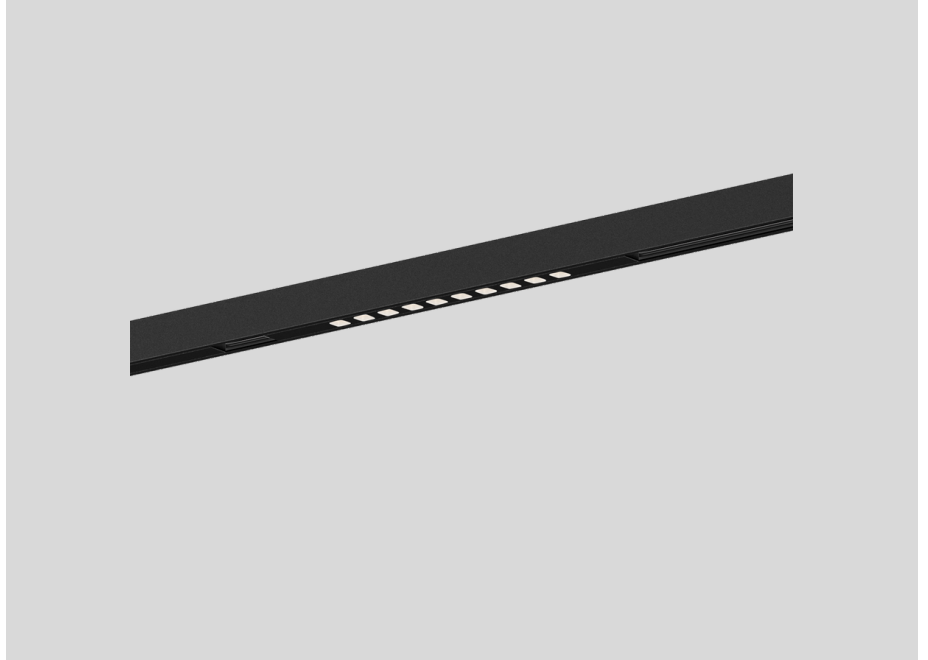
Hoogte 18 mm

0.11 kg

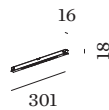
301 (adapter) mm

Incl. STREX 48 V trackadapter

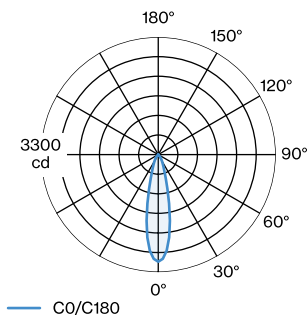
^a De kleur kan vanwege productieomstandigheden iets afwijken.



Inset lineaire verlichting voor 48V tracks; lichtemissie in stip; oppervlak Matzwart; gepoedercoat; mat textuur; RAL 9005; PCB 3-step binning; DALI dim; lichtkleur 2700 K; binning initial MacAdam ≤ 3 SDCM; CRI ≥ 90 ; 48 V; stralingshoek 24°; beschermingsgraad IP20; PC3; UGR ≤ 19 ; lichtbron vervangbaar door gekwalificeerd personeel;



LICHTVERDELING





WEVER & DUCRÉ
LIGHTING

STREX MODULE 1.0 DOT

171345B3

KEGELDIAGRAM

medium 24°

h (m)	EO° (lx)	ø (m)
1	3010	0.42
2	750	0.85
3	330	1.27
4	190	1.70
5	120	2.12

ELEKTRISCH

Voeding 100W in track

TYPE	KLEUR	L - W - H (MM)	ORDERCODE
STREX systeem opbouw	Zwart	438-16-18	9 0 0 1 4 1 4 3
STREX systeem opbouw	Wit	438-16-18	9 0 0 1 4 1 4 4
STREX systeem pendel	Wit	3000	9 0 0 1 4 1 5 7
STREX systeem pendel	Zwart	3000	9 0 0 1 4 1 7 4
STREX systeem opbouw	Zwart	468-26-29	9 0 0 1 4 1 7 6
STREX systeem opbouw	Wit	468-26-29	9 0 0 1 4 1 7 8
STREX systeem opbouw	brons + zwart	468-26-29	9 0 0 1 4 3 7 6
STREX systeem opbouw	champagne + zwart	468-26-29	9 0 0 1 4 3 7 8

In Track Driver 250W

TYPE	KLEUR	L - W - H (MM)	ORDERCODE
STREX systeem opbouw	Zwart	408-16-18	9 0 0 1 4 1 4 5
STREX systeem opbouw	Wit	408-16-18	9 0 0 1 4 1 4 6
STREX systeem pendel	Wit	3000	9 0 0 1 4 1 5 8
STREX systeem pendel	Zwart	3000	9 0 0 1 4 1 7 5
STREX systeem opbouw	Zwart	438-26-29	9 0 0 1 4 1 7 7
STREX systeem opbouw	Wit	438-26-29	9 0 0 1 4 1 7 9
STREX systeem opbouw	brons + zwart	438-26-29	9 0 0 1 4 3 7 7
STREX systeem opbouw	champagne + zwart	438-26-29	9 0 0 1 4 3 7 9

Voeding

TYPE	KLEUR	L - H (MM)	ORDERCODE
STREX systeem	Wit	112-18	9 0 0 1 4 1 5 3
STREX systeem	Zwart	112-18	9 0 0 1 4 1 5 4

Connector

TYPE	KLEUR	L - H (MM)	ORDERCODE
STREX systeem	Wit	105-18	9 0 0 1 4 1 9 6
STREX systeem	Zwart	105-18	9 0 0 1 4 1 9 7



WEVER & DUCRÉ
LIGHTING

STREX MODULE 1.0 DOT

171345B3

L-connector

TYPE	KLEUR	L · W · H (MM)	ORDERCODE
STREX systeem opbouw/pendel	Wit	105-105-18	9 0 0 1 4 1 9 8
STREX systeem opbouw/pendel	Zwart	105-105-18	9 0 0 1 4 1 9 9
STREX systeem ingebouwd	Wit	105-105-18	9 0 0 1 4 2 5 1
STREX systeem ingebouwd	Zwart	105-105-18	9 0 0 1 4 2 5 2
STREX systeem opbouw/pendel	champagne + zwart	105-105-18	9 0 0 1 4 3 9 8
STREX systeem opbouw/pendel	brons + zwart	105-105-18	9 0 0 1 4 3 9 9

T-connector

TYPE	KLEUR	L · W · H (MM)	ORDERCODE
STREX systeem opbouw	Wit	275-146-18	9 0 0 1 4 2 9 2
STREX systeem opbouw	Zwart	275-146-18	9 0 0 1 4 2 9 3

X-Connector

TYPE	KLEUR	L · W · H (MM)	ORDERCODE
STREX systeem opbouw	Zwart	275-275-18	9 0 0 1 4 2 9 4
STREX systeem opbouw	Wit	275-275-18	9 0 0 1 4 2 9 5

In Line Driver 100W

TYPE	KLEUR	L · W · H (MM)	ORDERCODE
STREX systeem pendel	Wit	439-26-44	9 0 0 1 4 3 6 0
STREX systeem pendel	Zwart	439-26-44	9 0 0 1 4 3 6 1
STREX systeem opbouw	Wit	439-26-44	9 0 0 1 4 3 6 6
STREX systeem opbouw	Zwart	439-26-44	9 0 0 1 4 3 6 7

In Line Driver 150W

TYPE	KLEUR	L · W · H (MM)	ORDERCODE
STREX systeem pendel	Wit	439-26-44	9 0 0 1 4 3 6 2
STREX systeem pendel	Zwart	439-26-44	9 0 0 1 4 3 6 3
STREX systeem opbouw	Wit	439-26-44	9 0 0 1 4 3 7 0
STREX systeem opbouw	Zwart	439-26-44	9 0 0 1 4 3 7 1

Ceiling Driver 100W

TYPE	KLEUR	L · W · H (MM)	ORDERCODE
STREX systeem pendel	Wit	439-26-44	9 0 0 1 4 3 6 8
STREX systeem pendel	Zwart	439-26-44	9 0 0 1 4 3 6 9

Ceiling Driver 150W

TYPE	KLEUR	L · W · H (MM)	ORDERCODE
STREX systeem pendel	Wit	439-26-44	9 0 0 1 4 3 7 2
STREX systeem pendel	Zwart	439-26-44	9 0 0 1 4 3 7 3

DALI Selv apparaat

TYPE	L · W · H (MM)	ORDERCODE
STREX systeem	213-37-25	9 0 0 1 9 1 9 3





WEVER & DUCRÉ
LIGHTING

STREX MODULE 1.0 DOT

171345B3

Driver

TYPE	L · W · H (MM)	ORDERCODE
STREX systeem 100W	350-30-18	9 0 2 1 8 9 0 1
STREX systeem 150W	350-30-18	9 0 2 1 8 9 0 2
STREX systeem 250W	400-40-22	9 0 2 1 8 9 0 3

PENDEL

Trackprofiel 2m

TYPE	KLEUR	L · W · H (MM)	ORDERCODE
STREX systeem pendel indirect licht	Zwart	2000-26-29	9 0 0 1 4 0 B 5
STREX systeem op maat gesneden pendel indirect licht	Zwart	1000-1999-26-29	9 0 0 1 4 0 B 5 C C
STREX systeem pendel indirect licht	Wit	2000-26-29	9 0 0 1 4 0 W 5
STREX systeem op maat gesneden pendel indirect licht	Wit	1000-1999-26-29	9 0 0 1 4 0 W 5 C C

Ophangset

TYPE	KLEUR	L · W · H (MM)	ORDERCODE
STREX systeem 1.5m pendel	Stainless Steel	80-23-1500	9 0 0 1 4 1 6 0
STREX systeem 3.0m pendel	Stainless Steel	80-23-3000	9 0 0 1 4 1 6 1
STREX systeem 1.5m pendel	Zwart	80-23-1500	9 0 0 1 4 2 7 4
STREX systeem 3.0m pendel	Zwart	80-23-3000	9 0 0 1 4 2 7 5

Trackprofiel 3m

TYPE	KLEUR	L · W · H (MM)	ORDERCODE
STREX systeem pendel indirect licht	Zwart	3000-26-29	9 0 0 1 4 1 B 5
STREX systeem op maat gesneden pendel indirect licht	Zwart	2001-2999-26-29	9 0 0 1 4 1 B 5 C C
STREX systeem pendel indirect licht	Wit	3000-26-29	9 0 0 1 4 1 W 5
STREX systeem op maat gesneden pendel indirect licht	Wit	2001-2999-26-29	9 0 0 1 4 1 W 5 C C

COVER

Blindplaatje 2m

TYPE	KLEUR	L · W · H (MM)	ORDERCODE
STREX systeem	Zwart	2000-18-3	9 1 1 0 0 2 B 0
STREX systeem	Wit	2000-18-3	9 1 1 0 0 2 W 0

INGEBOUWD

Eindkap

TYPE	KLEUR	L · W · H (MM)	ORDERCODE
STREX systeem ingebouwd	Wit	37-10-27	9 0 0 1 4 1 4 9
STREX systeem ingebouwd	Zwart	37-10-27	9 0 0 1 4 1 5 0



WEVER & DUCRÉ
LIGHTING

STREX MODULE 1.0 DOT

171345B3

Trackprofiel 1m

TYPE	KLEUR	L - W - H (MM)	ORDERCODE
STREX systeem ingebouwd	Wit	1000-37-33	9 0 0 1 4 1 8 7
STREX systeem op maat gesneden ingebouwd	Wit	200-999-37-33	9 0 0 1 4 1 8 7 C C
STREX systeem ingebouwd	Zwart	1000-37-33	9 0 0 1 4 1 8 8
STREX systeem op maat gesneden ingebouwd	Zwart	200-999-37-33	9 0 0 1 4 1 8 8 C C

Trackprofiel 2m

TYPE	KLEUR	L - W - H (MM)	ORDERCODE
STREX systeem ingebouwd	Wit	2000-37-33	9 0 0 1 4 1 8 9
STREX systeem op maat gesneden ingebouwd	Wit	1001-1999-37-33	9 0 0 1 4 1 8 9 C C
STREX systeem ingebouwd	Zwart	2000-37-33	9 0 0 1 4 1 9 0
STREX systeem op maat gesneden ingebouwd	Zwart	1001-1999-37-33	9 0 0 1 4 1 9 0 C C

Trackprofiel 3m

TYPE	KLEUR	L - W - H (MM)	ORDERCODE
STREX systeem ingebouwd	Wit	3000-37-33	9 0 0 1 4 1 9 1
STREX systeem op maat gesneden ingebouwd	Wit	2001-2999-37-33	9 0 0 1 4 1 9 1 C C
STREX systeem ingebouwd	Zwart	3000-37-33	9 0 0 1 4 1 9 2
STREX systeem op maat gesneden ingebouwd	Zwart	2001-2999-37-33	9 0 0 1 4 1 9 2 C C

Montagebeugel

TYPE	ORDERCODE
STREX systeem ingebouwd	9 0 0 1 4 1 9 3

L-connector niet-elektrisch

TYPE	KLEUR	L - W - H (MM)	ORDERCODE
STREX systeem ingebouwd	Wit	105-105-19	9 0 0 1 4 2 5 6
STREX systeem ingebouwd	Zwart	105-105-19	9 0 0 1 4 2 5 7

OPBOUW

Eindkap

TYPE	KLEUR	L - W - H (MM)	ORDERCODE
STREX systeem opbouw/pendel	Wit	26-25-29	9 0 0 1 4 1 4 7
STREX systeem opbouw/pendel	Zwart	26-25-29	9 0 0 1 4 1 4 8
STREX systeem opbouw/pendel	Champagne	26-25-29	9 0 0 1 4 3 4 7
STREX systeem opbouw/pendel	Brons	26-25-29	9 0 0 1 4 3 4 8



WEVER & DUCRÉ
LIGHTING

STREX MODULE 1.0 DOT

171345B3

Trackprofiel 1m

TYPE	KLEUR	L · W · H (MM)	ORDERCODE
STREX systeem opbouw/pendel	Wit	1000-26-29	9 0 0 1 4 1 8 1
STREX systeem op maat gesneden opbouw/pendel	Wit	200-999-26-29	9 0 0 1 4 1 8 1 C C
STREX systeem opbouw/pendel	Zwart	1000-26-29	9 0 0 1 4 1 8 2
STREX systeem op maat gesneden opbouw/pendel	Zwart	200-999-26-29	9 0 0 1 4 1 8 2 C C

Trackprofiel 2m

TYPE	KLEUR	L · W · H (MM)	ORDERCODE
STREX systeem opbouw/pendel	Wit	2000-26-29	9 0 0 1 4 1 8 3
STREX systeem op maat gesneden opbouw/pendel	Wit	1001-1999-26-29	9 0 0 1 4 1 8 3 C C
STREX systeem opbouw/pendel	Zwart	2000-26-29	9 0 0 1 4 1 8 4
STREX systeem op maat gesneden opbouw/pendel	Zwart	1001-1999-26-29	9 0 0 1 4 1 8 4 C C
STREX systeem opbouw/pendel	Champagne	2000-26-29	9 0 0 1 4 3 8 3
STREX systeem op maat gesneden opbouw/pendel	Champagne	1001-1999-26-29	9 0 0 1 4 3 8 3 C C
STREX systeem opbouw/pendel	Brons	2000-26-29	9 0 0 1 4 3 8 4
STREX systeem op maat gesneden opbouw/pendel	Brons	1001-1999-26-29	9 0 0 1 4 3 8 4 C C

Trackprofiel 3m

TYPE	KLEUR	L · W · H (MM)	ORDERCODE
STREX systeem opbouw/pendel	Wit	3000-26-29	9 0 0 1 4 1 8 5
STREX systeem op maat gesneden opbouw/pendel	Wit	2001-2999-26-29	9 0 0 1 4 1 8 5 C C
STREX systeem opbouw/pendel	Zwart	3000-26-29	9 0 0 1 4 1 8 6
STREX systeem op maat gesneden opbouw/pendel	Zwart	2001-2999-26-29	9 0 0 1 4 1 8 6 C C
STREX systeem opbouw/pendel	Champagne	3000-26-29	9 0 0 1 4 3 8 5
STREX systeem op maat gesneden opbouw/pendel	Champagne	2001-2999-26-29	9 0 0 1 4 3 8 5 C C
STREX systeem opbouw/pendel	Brons	3000-26-29	9 0 0 1 4 3 8 6
STREX systeem op maat gesneden opbouw/pendel	Brons	2001-2999-26-29	9 0 0 1 4 3 8 6 C C

L-connector niet-elektrisch

TYPE	KLEUR	L · W · H (MM)	ORDERCODE
STREX systeem opbouw	Wit	105-105-19	9 0 0 1 4 2 5 8
STREX systeem opbouw	Zwart	105-105-19	9 0 0 1 4 2 5 9
STREX systeem opbouw	Goud + Zwart	105-105-19	9 0 0 1 4 4 5 8
STREX systeem opbouw	brons + zwart	105-105-19	9 0 0 1 4 4 5 9