



WEVER & DUCRÉ
LIGHTING

CENO fort on track 1.0

166963W7

Project

Type

Notities

Kwantiteit

Datum

ALGEMEEN

Plafond, Track

Max. kantelhoek 90°

Rotatie 360°

Mat wit

IP20

Interieur

Output: 3120 lm

CIE flux code: 98 100 100 100 100

LED

4000 K

CRI ≥ 90

L80 / 50000h

2 SDCM

OPTISCH

Medium, Stralingshoek 24°

ELEKTRISCH

non dim

220 - 240 V

Totaal aangesloten vermogen 35 W

Klasse 2

FYSISCH

Diameter 72 mm

Hoogte 112 mm

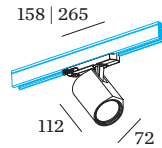
0.63 kg

158 (adapter) mm

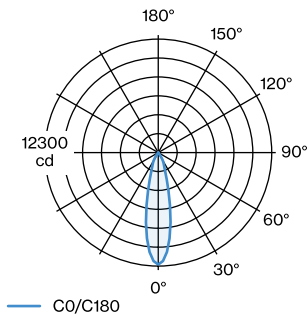
incl. adapter 3-fase track



spot van gegoten aluminium voor 3-fase tracks; oppervlak Mat wit; gepoedercoat; mat textuur; polycarbonaat trackadapter in Zuiverwit; binnenring zwart; spotkop 360° draaibaar en 90° kantelbaar; stralingshoek 24°; met COB (Chip on Board) technologie voor maximale efficiëntie; non dim; lichtkleur 4000 K; binning initial MacAdam ≤ 2 SDCM; CRI ≥ 90; 220 - 240 V; beschermingsgraad IP20; PC2; UGR ≤ 19; lichtbron vervangbaar door gekwalificeerd personeel;



LICHTVERDELING





WEVER & DUCRÉ
LIGHTING

CENO fort on track 1.0

166963W7

KEGELDIAGRAM

medium 24°

h (m)	EO° (lx)	ø (m)
1	12100	0.43
2	3000	0.87
3	1300	1.30
4	800	1.74
5	500	2.17

OPTISCH

honingraatrooster

TYPE	Ø (MM)	ORDERCODE
CENO Fort on track 3-fase	61	9 0 0 5 1 1 3 2

OPBOUW

Trackprofiel 1m

TYPE	KLEUR	L · W · H (MM)	ORDERCODE
3-fase track opbouw/pendel	Wit	1000-32-38	9 0 0 1 4 2 0 0
3-fase track opbouw/pendel	Zwart	1000-32-38	9 0 0 1 4 2 0 1

Trackprofiel 2m

TYPE	KLEUR	L · W · H (MM)	ORDERCODE
3-fase track opbouw/pendel	Wit	2000-32-38	9 0 0 1 4 2 0 2
3-fase track opbouw/pendel	Zwart	2000-32-38	9 0 0 1 4 2 0 3

Trackprofiel 3m

TYPE	KLEUR	L · W · H (MM)	ORDERCODE
3-fase track opbouw/pendel	Wit	3000-32-38	9 0 0 1 4 2 0 4
3-fase track opbouw/pendel	Zwart	3000-32-38	9 0 0 1 4 2 0 5

Flexibele connector

TYPE	KLEUR	L · W · H (MM)	ORDERCODE
3-fase track	Wit	143-143-38	9 0 0 1 4 2 8 8
3-fase track	Zwart	143-38-31	9 0 0 1 4 2 8 9

PENDEL

Ophangset 1.5m

TYPE	KLEUR	Ø · H (MM)	ORDERCODE
3-fase track pendel	Wit	ø32-1500	9 0 0 1 4 2 0 6
3-fase track pendel	Zwart	ø32-1500	9 0 0 1 4 2 0 7



WEVER & DUCRÉ
LIGHTING

CENO fort on track 1.0

166963W7

Ophangset 3.0m

TYPE	KLEUR	Ø-H (MM)	ORDERCODE
3-fase track pendel	Wit	∅32-3000	9 0 0 1 4 2 0 8
3-fase track pendel	Zwart	∅32-3000	9 0 0 1 4 2 0 9

Trackadapter

TYPE	KLEUR	ORDERCODE
3-fase track	Wit	9 0 0 1 4 2 7 9
3-fase track	Zwart	9 0 0 1 4 2 8 0

Haak

TYPE	KLEUR	L-W-H (MM)	ORDERCODE
3-fase track	Wit	26-28-48	9 0 0 1 4 2 8 4
3-fase track	Zwart	26-28-48	9 0 0 1 4 2 8 5

COVER en EINDKAP

Eindkap

TYPE	KLEUR	L-W-H (MM)	ORDERCODE
3-fase track links/rechts	Wit	32-32-38	9 0 0 1 4 2 1 6
3-fase track links/rechts	Zwart	32-32-38	9 0 0 1 4 2 1 7

Track Cover

TYPE	KLEUR	L-W (MM)	ORDERCODE
3-fase track 1,0 m	Wit	1000-26	9 0 0 1 4 2 3 6
3-fase track 1,0 m	Zwart	1000-26	9 0 0 1 4 2 3 7

ELEKTRISCH

Snijgereedschap

TYPE	ORDERCODE
3-fase track en 48V track	9 0 0 1 4 1 6 5

L-Connector 1.0

TYPE	KLEUR	L-W-H (MM)	ORDERCODE
3-fase track links	Wit	143-140-38	9 0 0 1 4 2 2 0
3-fase track links	Zwart	143-140-38	9 0 0 1 4 2 2 1

L-Connector 2.0

TYPE	KLEUR	L-W-H (MM)	ORDERCODE
3-fase track rechts	Wit	143-140-38	9 0 0 1 4 2 2 2
3-fase track rechts	Zwart	143-140-38	9 0 0 1 4 2 2 3

Voeding midden

TYPE	KLEUR	L-H (MM)	ORDERCODE
3-fase track rechtdoor	Wit	253-38	9 0 0 1 4 2 2 4
3-fase track rechtdoor	Zwart	253-38	9 0 0 1 4 2 2 5



WEVER & DUCRÉ
LIGHTING

CENO fort on track 1.0

166963W7

Rechte connector

TYPE	KLEUR	L · W · H (MM)	ORDERCODE
3-fase track rechtdoor	Wit	115-25-33	9 0 0 1 4 2 2 6
3-fase track rechtdoor	Zwart	115-25-33	9 0 0 1 4 2 2 7

T-Connector 1.0

TYPE	KLEUR	L · W · H (MM)	ORDERCODE
3-fase track	Wit	254-143-38	9 0 0 1 4 2 2 8
3-fase track	Zwart	254-143-38	9 0 0 1 4 2 2 9

T-Connector 2.0

TYPE	KLEUR	L · W · H (MM)	ORDERCODE
3-fase track	Wit	254-143-38	9 0 0 1 4 2 3 0
3-fase track	Zwart	254-143-38	9 0 0 1 4 2 3 1

T-Connector 3.0

TYPE	KLEUR	L · W · H (MM)	ORDERCODE
3-fase track	Wit	254-143-38	9 0 0 1 4 2 3 2
3-fase track	Zwart	254-143-38	9 0 0 1 4 2 3 3

T-Connector 4.0

TYPE	KLEUR	L · W · H (MM)	ORDERCODE
3-fase track	Wit	254-143-38	9 0 0 1 4 2 3 4
3-fase track	Zwart	254-143-38	9 0 0 1 4 2 3 5

Eindvoeding | links

TYPE	KLEUR	L · W · H (MM)	ORDERCODE
3-fase track	Wit	148-32-38	9 0 0 1 4 2 3 8
3-fase track	Zwart	148-32-38	9 0 0 1 4 2 3 9

Eindvoeding | rechts

TYPE	KLEUR	L · W · H (MM)	ORDERCODE
3-fase track	Wit	148-32-38	9 0 0 1 4 2 4 0
3-fase track	Zwart	148-32-38	9 0 0 1 4 2 4 1

X-voeding

TYPE	KLEUR	L · W · H (MM)	ORDERCODE
3-fase track	Wit	254-254-38	9 0 0 1 4 2 4 8
3-fase track	Zwart	254-254-38	9 0 0 1 4 2 4 9