



WEVER & DUCRÉ  
LIGHTING

# STRANGE

## trimless petit 2.0 LED

163561M3

Project

Type

Notities

Kwantiteit

Datum

### ALGEMEEN

Plafond, Ingebouwd

Max. kantelhoek 25°

Rotatie 355°

Champagne

IP20

Interieur

Output: 1040 lm

CIE flux code: 98 100 100 100 100

### LED

2700 K

CRI ≥ 90

L80 / 55000h

2 SDCM

### OPTISCH

Flood, Stralingshoek 31°

### ELEKTRISCH

excl. driver

17 V

LED inset 6.1 W

Totaal insets 12.2 W

Klasse 3

350 mA

### FYSISCH

Lengte 103 mm

Breedte 51 mm

Hoogte 52 mm

0.13 kg

aluminium plaasterkit

### CUTOUT

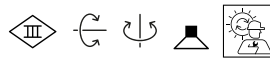
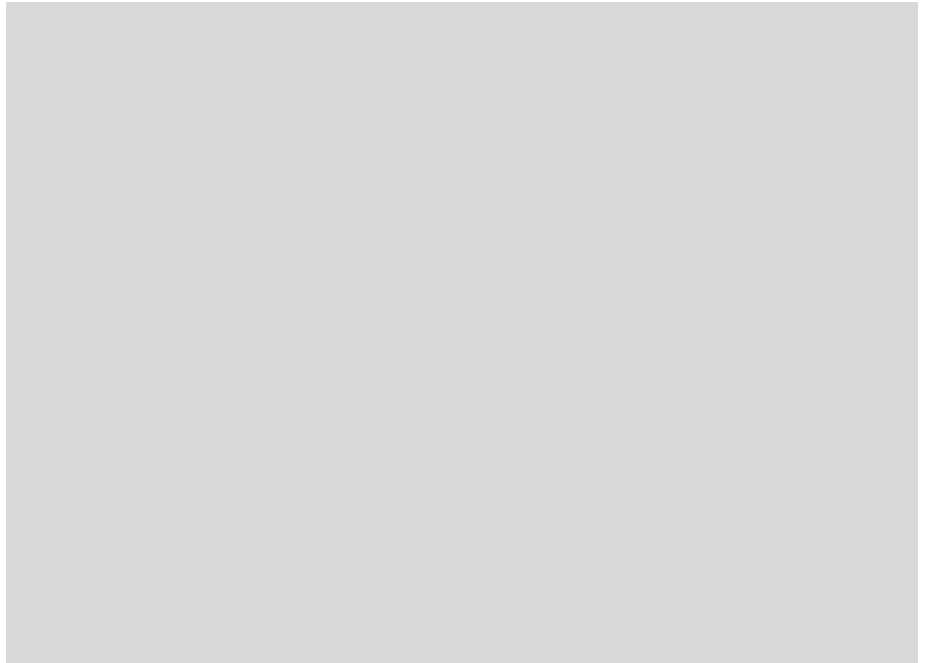
Lengte 117 mm

Breedte 64 mm

Min. plafonddikte 7 mm

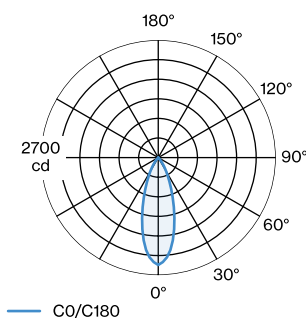
Max. plafonddikte 32 mm

Inbouwdiepte 65 mm



Rechthoekige aluminium armatuur voor plafondbouw; oppervlak Champagne; natgelakt, semi glossy; inbouwdiepte 65 mm; met COB (Chip on Board) technologie voor maximale efficiëntie; lichtkleur 2700 K; binning initial MacAdam ≤ 2 SDCM; CRI ≥ 90; stralingshoek 31°; 355° draaibaar en 25° kantelbaar; beschermingsgraad IP20; PC3; driver niet inbegrepen; lichtbron vervangbaar door gekwalificeerd personeel;

### LICHTVERDELING





WEVER & DUCRÉ  
LIGHTING

# STRANGE

## trimless petit 2.0 LED

163561M3

### KEGELDIAGRAM

flood 34° 350mA

h (m)	EO° (lx)	ø (m)
1	1230	0.61
2	310	1.23
3	140	1.84
4	80	2.46
5	50	3.07

### Onderhoudsfactoren

Bedrijfstijd [h]	10 000	20 000	30 000	40 000	50 000
LLMF	0.92	0.87	0.83	0.79	0.75
LSF	1	1	1	1	1

MF	LMF × RSMF × LLMF × LSF	RSMF <sup>a</sup>	Onderhoudsfactor ruimte
MF	Onderhoudsfactor	LLMF	Lumenbehoudfactor lichtbron
LMF <sup>a</sup>	Behoudfactor armatuur	LSF	Overlevingsfactor lichtbron

<sup>a</sup> Volgens "CIE 97, Maintenance of indoor electric lighting systems", 2005, ISBN 3-900-734-34-8. De waarden moeten bepaald worden door de planningverantwoordelijke.

### MONTAGE

#### Plasterkit

TYPE	L · W · H (MM)	ORDERCODE
STRANGE petit 2.0	113·62·42	9 0 0 1 7 2 0 5

### ELEKTRISCH

#### Driver

TYPE	L · W · H (MM)	VOLTAGE	ORDERCODE
17.5 - 20W	102·51·30		9 0 2 1 8 6 0 1
13W   350mA   26-38V	138·44·30	26-38V	9 0 2 2 3 4 0 4
14W   350mA	145·33·21	2.5-42V	9 0 2 4 3 5 0 1
17W   350mA   10-49V   DALI	108·52·22	10-49V	9 0 2 4 3 6 0 1