



WEVER & DUCRÉ
LIGHTING

PLANO

petit SURFACE 2.0

162664CH5

Project

Type

Notities

Kwantiteit

Datum

ALGEMEEN

Plafond, Opbouw

Max. kantelhoek 25°

Rotatie 355°

Matzwart + Champagne

IP20

Interieur

Output: 1070 lm

CIE flux code: 98 100 100 100 100

LED

3000 K

CRI ≥ 90

L70 / 55000h

2 SDCM

OPTISCH

Flood, Stralingshoek 31°

ELEKTRISCH

phase-cut dim

220 - 240 V

Totaal aangesloten vermogen 14.4 W

Klasse 1

FYSISCH

Lengte 171 mm

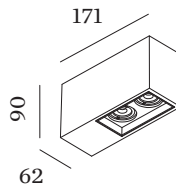
Breedte 62 mm

Hoogte 90 mm

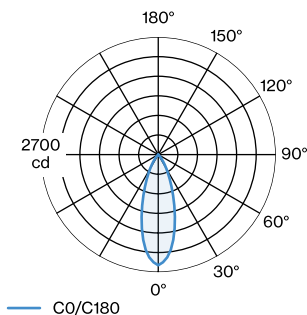
0.62 kg



Rechthoekige downlight met 2 spots van gegoten aluminium, voor plafondopbouw; oppervlak Matzwart + Champagne; gepoedercoat, mat textuur + natgelakt, semi glossy; met COB (Chip on Board) technologie voor maximale efficiëntie; fase-afsnijding dim; lichtkleur 3000 K; binning initial MacAdam ≤ 2 SDCM; CRI ≥ 90; stralingshoek 31°; 355° draaibaar en 25° kantelbaar; beschermingsgraad IP20; PC1; driver inbegrepen; lichtbron vervangbaar door gekwalificeerd personeel; driver vervangbaar door eindgebruiker;



LICHTVERDELING





WEVER & DUCRÉ
LIGHTING

PLANO

petit SURFACE 2.0

162664CH5

KEGELDIAGRAM

flood 34°

h (m)	EO° (lx)	ø (m)
1	1270	0.61
2	320	1.23
3	140	1.84
4	80	2.46
5	50	3.07

Onderhoudsfactoren

Bedrijfstijd [h]	10 000	20 000	30 000	40 000	50 000
LLMF	0.89	0.87	0.85	0.83	0.81
LSF	1	1	1	1	1

MF	$LMF \times RSMF \times LLMF \times LSF$	RSMF ^a	Onderhoudsfactor ruimte
MF	Onderhoudsfactor	LLMF	Lumenbehoudfactor lichtbron
LMF ^a	Behoudfactor armatuur	LSF	Overlevingsfactor lichtbron

^a Volgens "CIE 97, Maintenance of indoor electric lighting systems", 2005, ISBN 3-900-734-34-8. De waarden moeten bepaald worden door de planningverantwoordelijke.