



WEVER & DUCRÉ
LIGHTING

MICK on STREX 1.0

159442J3

Project

Type

Notities

Kwantiteit

Datum

ALGEMEEN

Plafond, Track

Max. kantelhoek 90°

Rotatie 360°

Mat wit + goud

IP20

Interieur

Output: 415 lm

CIE flux code: 93 99 100 100 100

LED

2700 K

CRI ≥ 90

L80 / 50000 h

2 SDCM

OPTISCH

Medium, Stralingshoek 23°

ELEKTRISCH

non dim

48 V

LED inset 9.7 W

Klasse 3

FYSISCH

Lengte 26 mm

Breedte 26 mm

Hoogte 130 mm

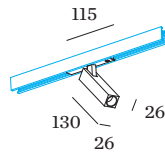
0.22 kg

115 (adapter) mm

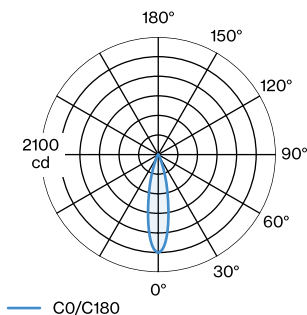
Incl. STREX 48 V trackadapter



Spot van gegoten aluminium voor 48V track; oppervlak Mat wit + goud; gepoedercoat; mat textuur; polycarbonaat trackadapter in Zuiverwit; snoot in goud; spotkop 360° draaibaar en 90° kantelbaar; stralingshoek 23°; met COB (Chip on Board) technologie voor maximale efficiëntie; non dim; lichtkleur 2700 K; binning initial MacAdam ≤ 2 SDCM; CRI ≥ 90; 48 V; beschermingsgraad IP20; PC3; lichtbron vervangbaar door gekwalificeerd personeel; driver vervangbaar door gekwalificeerd personeel;



LICHTVERDELING





WEVER & DUCRÉ
LIGHTING

MICK

on STREX 1.0

159442J3

KEGELDIAGRAM

medium 23°

| h (m) | EO° (lx) | ø (m) |
|-------|----------|-------|
| 1 | 1750 | 0.41 |
| 2 | 440 | 0.83 |
| 3 | 190 | 1.24 |
| 4 | 110 | 1.66 |
| 5 | 70 | 2.07 |

Onderhoudsfactoren

| Bedrijfstijd [h] | 10 000 | 20 000 | 30 000 | 40 000 | 50 000 |
|------------------|--------|--------|--------|--------|--------|
| LLMF | 0.96 | 0.92 | 0.88 | 0.85 | 0.81 |
| LSF | 1 | 1 | 1 | 1 | 1 |

| | | | |
|------------------|-------------------------|-------------------|-----------------------------|
| MF | LMF × RSMF × LLMF × LSF | RSMF ^a | Onderhoudsfactor ruimte |
| MF | Onderhoudsfactor | LLMF | Lumenbehoudfactor lichtbron |
| LMF ^a | Behoudfactor armatuur | LSF | Overlevingsfactor lichtbron |

^a Volgens "CIE 97, Maintenance of indoor electric lighting systems", 2005, ISBN 3-900-734-34-8. De waarden moeten bepaald worden door de planningverantwoordelijke.

ELEKTRISCH

Voeding 100W in track

| TYPE | KLEUR | L · W · H (MM) | ORDERCODE |
|------------------------|-------------------|----------------|-----------------|
| STREX systeem opbouw | Zwart | 438-16-18 | 9 0 0 1 4 1 4 3 |
| STREX systeem opbouw | Wit | 438-16-18 | 9 0 0 1 4 1 4 4 |
| STREX systeem pendel | Wit | 3000 | 9 0 0 1 4 1 5 7 |
| STREX systeem pendel | Zwart | 3000 | 9 0 0 1 4 1 7 4 |
| STREX systeem opbouw | Zwart | 468-26-29 | 9 0 0 1 4 1 7 6 |
| STREX systeem opbouw | Wit | 468-26-29 | 9 0 0 1 4 1 7 8 |
| STREX systeem opbouw | brons + zwart | 468-26-29 | 9 0 0 1 4 3 7 6 |
| STREX systeem opbouw | champagne + zwart | 468-26-29 | 9 0 0 1 4 3 7 8 |

In Track Driver 250W

| TYPE | KLEUR | L · W · H (MM) | ORDERCODE |
|------------------------|-------------------|----------------|-----------------|
| STREX systeem opbouw | Zwart | 408-16-18 | 9 0 0 1 4 1 4 5 |
| STREX systeem opbouw | Wit | 408-16-18 | 9 0 0 1 4 1 4 6 |
| STREX systeem pendel | Wit | 3000 | 9 0 0 1 4 1 5 8 |
| STREX systeem pendel | Zwart | 3000 | 9 0 0 1 4 1 7 5 |
| STREX systeem opbouw | Zwart | 438-26-29 | 9 0 0 1 4 1 7 7 |
| STREX systeem opbouw | Wit | 438-26-29 | 9 0 0 1 4 1 7 9 |
| STREX systeem opbouw | brons + zwart | 438-26-29 | 9 0 0 1 4 3 7 7 |
| STREX systeem opbouw | champagne + zwart | 438-26-29 | 9 0 0 1 4 3 7 9 |

Voeding

| TYPE | KLEUR | L · H (MM) | ORDERCODE |
|---------------|-------|------------|-----------------|
| STREX systeem | Wit | 112-18 | 9 0 0 1 4 1 5 3 |
| STREX systeem | Zwart | 112-18 | 9 0 0 1 4 1 5 4 |



WEVER & DUCRÉ
LIGHTING

MICK

on STREX 1.0

159442J3

Connector

| TYPE | KLEUR | L · H (MM) | ORDERCODE |
|---------------|-------|------------|-----------------|
| STREX systeem | Wit | 105-18 | 9 0 0 1 4 1 9 6 |
| STREX systeem | Zwart | 105-18 | 9 0 0 1 4 1 9 7 |

L-connector

| TYPE | KLEUR | L · W · H (MM) | ORDERCODE |
|-------------------------------|-------------------|----------------|-----------------|
| STREX systeem opbouw/pendel | Wit | 105-105-18 | 9 0 0 1 4 1 9 8 |
| STREX systeem opbouw/pendel | Zwart | 105-105-18 | 9 0 0 1 4 1 9 9 |
| STREX systeem ingebouwd | Wit | 105-105-18 | 9 0 0 1 4 2 5 1 |
| STREX systeem ingebouwd | Zwart | 105-105-18 | 9 0 0 1 4 2 5 2 |
| STREX systeem opbouw/pendel | champagne + zwart | 105-105-18 | 9 0 0 1 4 3 9 8 |
| STREX systeem opbouw/pendel | brons + zwart | 105-105-18 | 9 0 0 1 4 3 9 9 |

T-connector

| TYPE | KLEUR | L · W · H (MM) | ORDERCODE |
|------------------------|-------|----------------|-----------------|
| STREX systeem opbouw | Wit | 275-146-18 | 9 0 0 1 4 2 9 2 |
| STREX systeem opbouw | Zwart | 275-146-18 | 9 0 0 1 4 2 9 3 |

X-Connector

| TYPE | KLEUR | L · W · H (MM) | ORDERCODE |
|------------------------|-------|----------------|-----------------|
| STREX systeem opbouw | Zwart | 275-275-18 | 9 0 0 1 4 2 9 4 |
| STREX systeem opbouw | Wit | 275-275-18 | 9 0 0 1 4 2 9 5 |

In Line Driver 100W

| TYPE | KLEUR | L · W · H (MM) | ORDERCODE |
|------------------------|-------|----------------|-----------------|
| STREX systeem pendel | Wit | 439-26-44 | 9 0 0 1 4 3 6 0 |
| STREX systeem pendel | Zwart | 439-26-44 | 9 0 0 1 4 3 6 1 |
| STREX systeem opbouw | Wit | 439-26-44 | 9 0 0 1 4 3 6 6 |
| STREX systeem opbouw | Zwart | 439-26-44 | 9 0 0 1 4 3 6 7 |

In Line Driver 150W

| TYPE | KLEUR | L · W · H (MM) | ORDERCODE |
|------------------------|-------|----------------|-----------------|
| STREX systeem pendel | Wit | 439-26-44 | 9 0 0 1 4 3 6 2 |
| STREX systeem pendel | Zwart | 439-26-44 | 9 0 0 1 4 3 6 3 |
| STREX systeem opbouw | Wit | 439-26-44 | 9 0 0 1 4 3 7 0 |
| STREX systeem opbouw | Zwart | 439-26-44 | 9 0 0 1 4 3 7 1 |

Ceiling Driver 100W

| TYPE | KLEUR | L · W · H (MM) | ORDERCODE |
|------------------------|-------|----------------|-----------------|
| STREX systeem pendel | Wit | 439-26-44 | 9 0 0 1 4 3 6 8 |
| STREX systeem pendel | Zwart | 439-26-44 | 9 0 0 1 4 3 6 9 |

Ceiling Driver 150W

| TYPE | KLEUR | L · W · H (MM) | ORDERCODE |
|------------------------|-------|----------------|-----------------|
| STREX systeem pendel | Wit | 439-26-44 | 9 0 0 1 4 3 7 2 |
| STREX systeem pendel | Zwart | 439-26-44 | 9 0 0 1 4 3 7 3 |



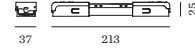
WEVER & DUCRÉ
LIGHTING

MICK on STREX 1.0

159442J3

DALI Selv apparaat

| TYPE | L · W · H (MM) | ORDERCODE |
|---------------|----------------|-----------------|
| STREX systeem | 213-37-25 | 9 0 0 1 9 1 9 3 |



Driver

| TYPE | L · W · H (MM) | ORDERCODE |
|----------------------|----------------|-----------------|
| STREX systeem 100W | 350-30-18 | 9 0 2 1 8 9 0 1 |
| STREX systeem 150W | 350-30-18 | 9 0 2 1 8 9 0 2 |
| STREX systeem 250W | 400-40-22 | 9 0 2 1 8 9 0 3 |

PENDEL

Trackprofiel 2m

| TYPE | KLEUR | L · W · H (MM) | ORDERCODE |
|--|-------|-----------------|---------------------|
| STREX systeem pendel indirect licht | Zwart | 2000-26-29 | 9 0 0 1 4 0 B 5 |
| STREX systeem op maat gesneden pendel indirect licht | Zwart | 1000-1999-26-29 | 9 0 0 1 4 0 B 5 C C |
| STREX systeem pendel indirect licht | Wit | 2000-26-29 | 9 0 0 1 4 0 W 5 |
| STREX systeem op maat gesneden pendel indirect licht | Wit | 1000-1999-26-29 | 9 0 0 1 4 0 W 5 C C |

Ophangset

| TYPE | KLEUR | L · W · H (MM) | ORDERCODE |
|-------------------------------|-----------------|----------------|-----------------|
| STREX systeem 1.5m pendel | Stainless Steel | 80-23-1500 | 9 0 0 1 4 1 6 0 |
| STREX systeem 3.0m pendel | Stainless Steel | 80-23-3000 | 9 0 0 1 4 1 6 1 |
| STREX systeem 1.5m pendel | Zwart | 80-23-1500 | 9 0 0 1 4 2 7 4 |
| STREX systeem 3.0m pendel | Zwart | 80-23-3000 | 9 0 0 1 4 2 7 5 |

Trackprofiel 3m

| TYPE | KLEUR | L · W · H (MM) | ORDERCODE |
|--|-------|-----------------|---------------------|
| STREX systeem pendel indirect licht | Zwart | 3000-26-29 | 9 0 0 1 4 1 B 5 |
| STREX systeem op maat gesneden pendel indirect licht | Zwart | 2001-2999-26-29 | 9 0 0 1 4 1 B 5 C C |
| STREX systeem pendel indirect licht | Wit | 3000-26-29 | 9 0 0 1 4 1 W 5 |
| STREX systeem op maat gesneden pendel indirect licht | Wit | 2001-2999-26-29 | 9 0 0 1 4 1 W 5 C C |

COVER

Blindplaatje 2m

| TYPE | KLEUR | L · W · H (MM) | ORDERCODE |
|---------------|-------|----------------|-----------------|
| STREX systeem | Zwart | 2000-18-3 | 9 1 1 0 0 2 B 0 |
| STREX systeem | Wit | 2000-18-3 | 9 1 1 0 0 2 W 0 |



WEVER & DUCRÉ
LIGHTING

MICK

on STREX 1.0

159442J3

INGEBOUWD

Eindkap

| TYPE | KLEUR | L · W · H (MM) | ORDERCODE |
|---------------------------|-------|----------------|-----------------|
| STREX systeem ingebouwd | Wit | 37-10-27 | 9 0 0 1 4 1 4 9 |
| STREX systeem ingebouwd | Zwart | 37-10-27 | 9 0 0 1 4 1 5 0 |

Trackprofiel 1m

| TYPE | KLEUR | L · W · H (MM) | ORDERCODE |
|--|-------|----------------|---------------------|
| STREX systeem ingebouwd | Wit | 1000-37-33 | 9 0 0 1 4 1 8 7 |
| STREX systeem op maat gesneden ingebouwd | Wit | 200-999-37-33 | 9 0 0 1 4 1 8 7 C C |
| STREX systeem ingebouwd | Zwart | 1000-37-33 | 9 0 0 1 4 1 8 8 |
| STREX systeem op maat gesneden ingebouwd | Zwart | 200-999-37-33 | 9 0 0 1 4 1 8 8 C C |

Trackprofiel 2m

| TYPE | KLEUR | L · W · H (MM) | ORDERCODE |
|--|-------|-----------------|---------------------|
| STREX systeem ingebouwd | Wit | 2000-37-33 | 9 0 0 1 4 1 8 9 |
| STREX systeem op maat gesneden ingebouwd | Wit | 1001-1999-37-33 | 9 0 0 1 4 1 8 9 C C |
| STREX systeem ingebouwd | Zwart | 2000-37-33 | 9 0 0 1 4 1 9 0 |
| STREX systeem op maat gesneden ingebouwd | Zwart | 1001-1999-37-33 | 9 0 0 1 4 1 9 0 C C |

Trackprofiel 3m

| TYPE | KLEUR | L · W · H (MM) | ORDERCODE |
|--|-------|-----------------|---------------------|
| STREX systeem ingebouwd | Wit | 3000-37-33 | 9 0 0 1 4 1 9 1 |
| STREX systeem op maat gesneden ingebouwd | Wit | 2001-2999-37-33 | 9 0 0 1 4 1 9 1 C C |
| STREX systeem ingebouwd | Zwart | 3000-37-33 | 9 0 0 1 4 1 9 2 |
| STREX systeem op maat gesneden ingebouwd | Zwart | 2001-2999-37-33 | 9 0 0 1 4 1 9 2 C C |

Montagebeugel

| TYPE | ORDERCODE |
|---------------------------|-----------------|
| STREX systeem ingebouwd | 9 0 0 1 4 1 9 3 |

L-connector niet-elektrisch

| TYPE | KLEUR | L · W · H (MM) | ORDERCODE |
|---------------------------|-------|----------------|-----------------|
| STREX systeem ingebouwd | Wit | 105-105-19 | 9 0 0 1 4 2 5 6 |
| STREX systeem ingebouwd | Zwart | 105-105-19 | 9 0 0 1 4 2 5 7 |



WEVER & DUCRÉ
LIGHTING

MICK on STREX 1.0

159442J3

OPBOUW

Eindkap

| TYPE | KLEUR | L · W · H (MM) | ORDERCODE |
|-------------------------------|-----------|----------------|-----------------|
| STREX systeem opbouw/pendel | Wit | 26-25-29 | 9 0 0 1 4 1 4 7 |
| STREX systeem opbouw/pendel | Zwart | 26-25-29 | 9 0 0 1 4 1 4 8 |
| STREX systeem opbouw/pendel | Champagne | 26-25-29 | 9 0 0 1 4 3 4 7 |
| STREX systeem opbouw/pendel | Brons | 26-25-29 | 9 0 0 1 4 3 4 8 |

Trackprofiel 1m

| TYPE | KLEUR | L · W · H (MM) | ORDERCODE |
|--|-------|----------------|---------------------|
| STREX systeem opbouw/pendel | Wit | 1000-26-29 | 9 0 0 1 4 1 8 1 |
| STREX systeem op maat gesneden opbouw/pendel | Wit | 200-999-26-29 | 9 0 0 1 4 1 8 1 C C |
| STREX systeem opbouw/pendel | Zwart | 1000-26-29 | 9 0 0 1 4 1 8 2 |
| STREX systeem op maat gesneden opbouw/pendel | Zwart | 200-999-26-29 | 9 0 0 1 4 1 8 2 C C |

Trackprofiel 2m

| TYPE | KLEUR | L · W · H (MM) | ORDERCODE |
|--|-----------|-----------------|---------------------|
| STREX systeem opbouw/pendel | Wit | 2000-26-29 | 9 0 0 1 4 1 8 3 |
| STREX systeem op maat gesneden opbouw/pendel | Wit | 1001-1999-26-29 | 9 0 0 1 4 1 8 3 C C |
| STREX systeem opbouw/pendel | Zwart | 2000-26-29 | 9 0 0 1 4 1 8 4 |
| STREX systeem op maat gesneden opbouw/pendel | Zwart | 1001-1999-26-29 | 9 0 0 1 4 1 8 4 C C |
| STREX systeem opbouw/pendel | Champagne | 2000-26-29 | 9 0 0 1 4 3 8 3 |
| STREX systeem op maat gesneden opbouw/pendel | Champagne | 1001-1999-26-29 | 9 0 0 1 4 3 8 3 C C |
| STREX systeem opbouw/pendel | Brons | 2000-26-29 | 9 0 0 1 4 3 8 4 |
| STREX systeem op maat gesneden opbouw/pendel | Brons | 1001-1999-26-29 | 9 0 0 1 4 3 8 4 C C |

Trackprofiel 3m

| TYPE | KLEUR | L · W · H (MM) | ORDERCODE |
|--|-----------|-----------------|---------------------|
| STREX systeem opbouw/pendel | Wit | 3000-26-29 | 9 0 0 1 4 1 8 5 |
| STREX systeem op maat gesneden opbouw/pendel | Wit | 2001-2999-26-29 | 9 0 0 1 4 1 8 5 C C |
| STREX systeem opbouw/pendel | Zwart | 3000-26-29 | 9 0 0 1 4 1 8 6 |
| STREX systeem op maat gesneden opbouw/pendel | Zwart | 2001-2999-26-29 | 9 0 0 1 4 1 8 6 C C |
| STREX systeem opbouw/pendel | Champagne | 3000-26-29 | 9 0 0 1 4 3 8 5 |
| STREX systeem op maat gesneden opbouw/pendel | Champagne | 2001-2999-26-29 | 9 0 0 1 4 3 8 5 C C |
| STREX systeem opbouw/pendel | Brons | 3000-26-29 | 9 0 0 1 4 3 8 6 |
| STREX systeem op maat gesneden opbouw/pendel | Brons | 2001-2999-26-29 | 9 0 0 1 4 3 8 6 C C |

L-connector niet-elektrisch

| TYPE | KLEUR | L · W · H (MM) | ORDERCODE |
|------------------------|---------------|----------------|-----------------|
| STREX systeem opbouw | Wit | 105-105-19 | 9 0 0 1 4 2 5 8 |
| STREX systeem opbouw | Zwart | 105-105-19 | 9 0 0 1 4 2 5 9 |
| STREX systeem opbouw | Goud + Zwart | 105-105-19 | 9 0 0 1 4 4 5 8 |
| STREX systeem opbouw | brons + zwart | 105-105-19 | 9 0 0 1 4 4 5 9 |

[159442J3] De technische gegevens vertegenwoordigen nominale waarden voor een omgevingstemperatuur van 25 °C. Voor de gegevenswaarden voor de lichtstroom geldt initieel een tolerantie van +/- 10%, voor het elektrische aansluitvermogen geldt in eerste instantie een tolerantie van +/- 10% en voor de kleurtemperatuur geldt in eerste instantie een tolerantie van +/- 150 K. Wij aanvaarden geen aansprakelijkheid voor druk- en zetfouten. The general terms and conditions of Wever & Ducré BV apply.
© Wever & Ducré BV · Spinnerijstraat 99/21 · 8500 Kortrijk · Belgium · www.weverducre.com

March 28, 2024