



WEVER & DUCRÉ
LIGHTING

RAY 1.0 PAR16

146720L0

Project

Type

Notities

Kwantiteit

Datum

ALGEMEEN

Plafond, Opbouw

Aluminium geborsteld

IP20

Interieur

Output: 385^a, 460^b, 480^c lm

CIE flux code: 90 98 100 100 100

LED

Lamp PAR16

Stopcontact GU10

max. per socket 12.0 W

CRI ≥ 80 tot 90

ELEKTRISCH

100 - 240 V

LED inset 4.4^a tot 6.5^{b,c} W

Klasse 1

FYSISCH

Diameter 114 mm

Hoogte 100 mm

0.61 kg

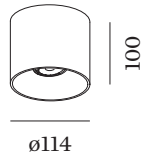
^a PAR16 LAMP 2700K CRI80

^b PAR16 LAMP 2700K CRI90

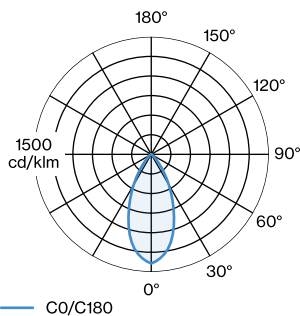
^c PAR16 LAMP 3000K CRI90



Cilindrische downlight van gegoten aluminium, voor plafondopbouw; oppervlak Aluminium geborsteld; lampfitting GU10; lamptype PAR16; max. 12W; 100 - 240 V; beschermingsgraad IP20; PC1; UGR ≤ 16; beeldschermcompatibele werkplekarmatuur volgens DIN EN 12464-1; lichtsterkte hoger dan 65° ≤ 1500 cd/m²; lamp niet inbegrepen; optioneel enkele binnenkap beschikbaar;



LICHTVERDELING





WEVER & DUCRÉ
LIGHTING

RAY 1.0 PAR16

146720L0

ARMATUREN

PAR16 LED lamp

TYPE	KLEUR	Ø·H (MM)	ORDERCODE
2700K >90 CRI GU10	Zwart	ø50-60	9 0 1 2 2 8 B 3
3000K >90 CRI GU10	Zwart	ø50-60	9 0 1 2 2 8 B 5
2700K >90 CRI GU10	Wit	ø50-60	9 0 1 2 2 8 W 3
3000K >90 CRI GU10	Wit	ø50-60	9 0 1 2 2 8 W 5
2700K >80 CRI GU10	Zilver	ø50-60	9 0 5 2 2 7 S 2
3000K >80 CRI GU10	Zilver	ø50-60	9 0 5 2 2 7 S 4

OPTISCH

Enkele binnenkap

TYPE	KLEUR	Ø·H (MM)	ORDERCODE
RAY max. 10W	Zwart	ø67-54	9 1 1 0 4 1 B 1
RAY max. 10W	Goud	ø67-54	9 1 1 0 4 1 G 1
RAY max. 10W	Champagne	ø67-54	9 1 1 0 4 1 M 1
RAY max. 10W	Wit	ø67-54	9 1 1 0 4 1 W 1