



WEVER & DUCRÉ
LIGHTING

HEXO 2.0 PAR16

146620Q0

Project

Type

Notities

Kwantiteit

Datum

ALGEMEEN

Plafond, Opbouw

Brons

IP20

Interieur

Output: 770^a, 920^b, 960^c lm

CIE flux code: 94 98 100 100 100

LED

Lamp 2 x PAR16

Stopcontact GU10

max. per socket 12.0 W

CRI ≥ 80 tot 90

ELEKTRISCH

100 - 240 V

LED inset 8.8^a tot 13.0^{b,c} W

Klasse 1

FYSISCH

Lengte 220 mm

Breedte 127 mm

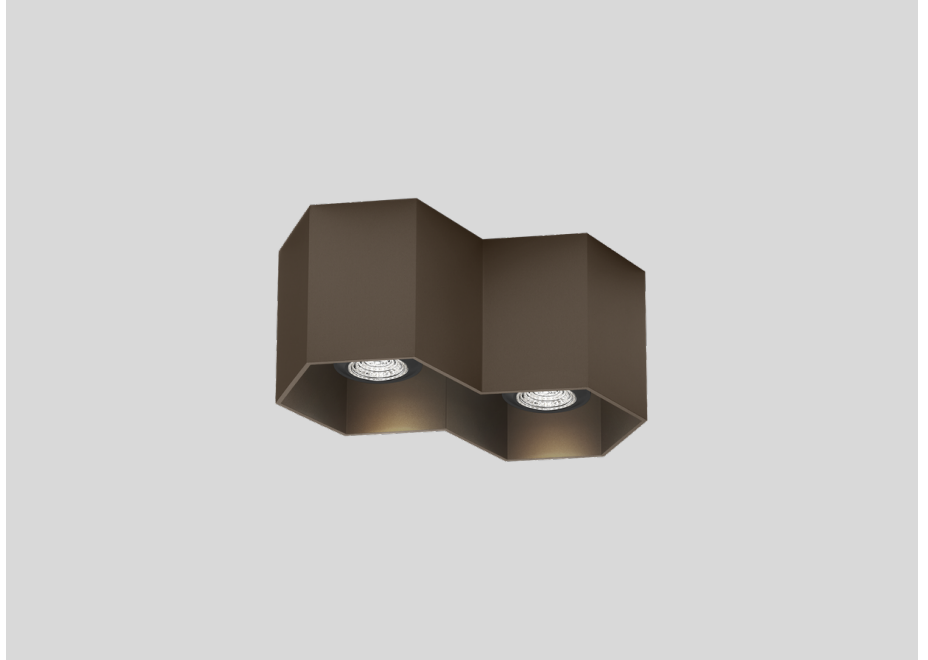
Hoogte 100 mm

1.19 kg

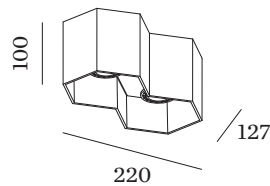
^a PAR16 LAMP 2700K CRI80

^b PAR16 LAMP 2700K CRI90

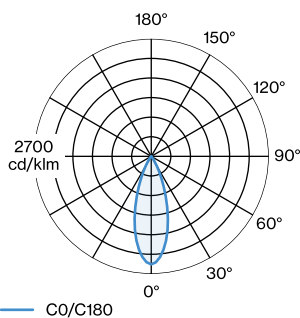
^c PAR16 LAMP 3000K CRI90



Zeshoekige downlight van gegoten aluminium, voor plafondopbouw; oppervlak Brons; gepoedercoat; geborsteld; lampfitting GU10; lamptype PAR16; 2x max. 12W; 100 - 240 V; beschermingsgraad IP20; PC1; UGR ≤ 10; beeldschermcompatibele werkplekarmatuur volgens DIN EN 12464-1; lichtsterkte hoger dan 65° ≤ 1500 cd/m²; lamp niet inbegrepen; optioneel enkele binnenkap beschikbaar;



LICHTVERDELING





WEVER & DUCRÉ
LIGHTING

HEXO 2.0 PAR16

146620Q0

OPTISCH

Enkele binnenkap

TYPE	KLEUR	L · W · H (MM)	ORDERCODE
HEXO max. 10W	Zwart	77.4 · 67 · 54	9 1 1 0 3 1 B 1
HEXO max. 10W	Goud	77.4 · 67 · 54	9 1 1 0 3 1 G 1
HEXO max. 10W	Wit	77.4 · 67 · 54	9 1 1 0 3 1 W 1

ARMATUREN

PAR16 LED lamp

TYPE	KLEUR	Ø · H (MM)	ORDERCODE
2700K >90 CRI GU10	Zwart	Ø50 · 60	9 0 1 2 2 8 B 3
3000K >90 CRI GU10	Zwart	Ø50 · 60	9 0 1 2 2 8 B 5
2700K >90 CRI GU10	Wit	Ø50 · 60	9 0 1 2 2 8 W 3
3000K >90 CRI GU10	Wit	Ø50 · 60	9 0 1 2 2 8 W 5
2700K >80 CRI GU10	Zilver	Ø50 · 60	9 0 5 2 2 7 S 2
3000K >80 CRI GU10	Zilver	Ø50 · 60	9 0 5 2 2 7 S 4