



WEVER & DUCRÉ  
LIGHTING

# DOCUS 1.0 PAR16

146320W0

Project

Type

Notities

Kwantiteit

Datum

## ALGEMEEN

Plafond, Opbouw

Mat wit

RAL 9010<sup>a</sup>

IP20

Interieur

Output: 385<sup>b</sup>, 505<sup>c</sup>, 550<sup>d</sup> lm

CIE flux code: 94 98 100 100 100

## LED

Lamp PAR16

Stopcontact GU10

max. per socket 12.0 W

CRI ≥ 80 tot 90

## ELEKTRISCH

100 - 240 V

LED inset 4.4<sup>b</sup> tot 6.5<sup>cd</sup> W

Klasse 1

## FYSISCH

Lengte 90 mm

Breedte 90 mm

Hoogte 90 mm

0.55 kg

<sup>a</sup> De kleur kan vanwege productieomstandigheden iets afwijken.

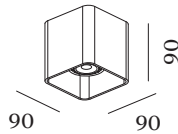
<sup>b</sup> PAR16 LAMP 2700K CRI80

<sup>c</sup> PAR16 LAMP 2700K CRI90

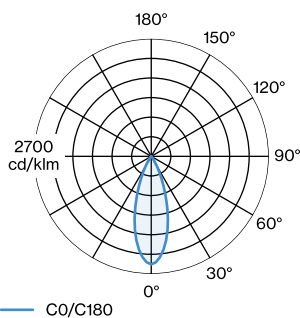
<sup>d</sup> PAR16 LAMP 3000K CRI90



Vierkanten downlight van gegoten aluminium, voor plafondopbouw; zachte randen; oppervlak Mat wit; gepoedercoat; mat textuur; RAL 9010; lampfitting GU10; lamptype PAR16; max. 12W; 100 - 240 V; beschermingsgraad IP20; PC1; UGR ≤ 13; beeldschermcompatibele werkplekarmatuur volgens DIN EN 12464-1; lichtsterkte hoger dan  $65^\circ \leq 3000 \text{ cd/m}^2$ ; lamp niet inbegrepen; optioneel enkele binnenkap beschikbaar;



## LICHTVERDELING





WEVER & DUCRÉ  
LIGHTING

# DOCUS 1.0 PAR16

146320W0

## OPTISCH

### Enkele binnenkap

TYPE	KLEUR	L · W · H (MM)	ORDERCODE
DOCUS   max. 10W	Zwart	62-62-39,5	9 1 1 0 2 1 B 1
DOCUS   max. 10W	Goud	62-62-39,5	9 1 1 0 2 1 G 1
DOCUS   max. 10W	Wit	62-62-39,5	9 1 1 0 2 1 W 1

## ARMATUREN

### PAR16 LED lamp

TYPE	KLEUR	Ø · H (MM)	ORDERCODE
2700K   >90 CRI   GU10	Zwart	Ø50-60	9 0 1 2 2 8 B 3
3000K   >90 CRI   GU10	Zwart	Ø50-60	9 0 1 2 2 8 B 5
2700K   >90 CRI   GU10	Wit	Ø50-60	9 0 1 2 2 8 W 3
3000K   >90 CRI   GU10	Wit	Ø50-60	9 0 1 2 2 8 W 5
2700K   >80 CRI   GU10	Zilver	Ø50-60	9 0 5 2 2 7 S 2
3000K   >80 CRI   GU10	Zilver	Ø50-60	9 0 5 2 2 7 S 4