



WEVER & DUCRÉ  
LIGHTING

# SIRRO 2.0 PAR16

139220B0

Project

Type

Notities

Kwantiteit

Datum

## ALGEMEEN

Plafond, Opbouw

Max. kantelhoek 35°

Rotatie 355°

Matzwart

RAL 9005<sup>a</sup>

IP20

Interieur

Output: 885<sup>b</sup>, 925<sup>c</sup> lm

CIE flux code: 94 98 100 100 96

## LED

Lamp 2 x PAR16

Stopcontact GU10

max. per socket 12.0 W

CRI ≥ 90

## ELEKTRISCH

100 - 240 V

LED inset 6.5 W

Totaal insets 13.0 W

Klasse 1

## FYSISCH

Lengte 230 mm

Breedte 120 mm

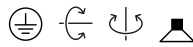
Hoogte 130 mm

1.51 kg

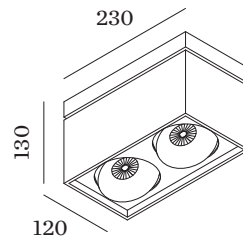
<sup>a</sup> De kleur kan vanwege productieomstandigheden iets afwijken.

<sup>b</sup> PAR16 LAMP 2700K CRI90

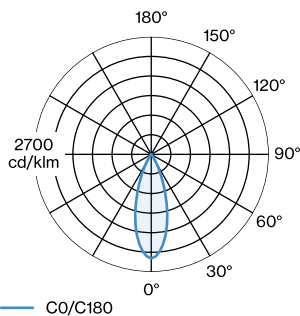
<sup>c</sup> PAR16 LAMP 3000K CRI90



Vierkanten downlight van gegoten aluminium, voor plafondopbouw; oppervlak Matzwart; gepoedercoat, mat textuur; RAL 9005; lampfitting GU10; lamptype PAR16; 2x max. 12W; 100 - 240 V; beschermingsgraad IP20; PC1; UGR ≤ 13; beeldschermcompatibele werkplekarmatuur volgens DIN EN 12464-1; lichtsterkte hoger dan 65° ≤ 3000 cd/m<sup>2</sup>; lamp niet inbegrepen;



## LICHTVERDELING





WEVER & DUCRÉ  
LIGHTING

# SIRRO 2.0 PAR16

139220B0

## ARMATUREN

### PAR16 LED lamp

TYPE	KLEUR	Ø·H (MM)	ORDERCODE
2700K   >90 CRI   GU10	Zwart	ø50-60	9 0 1 2 2 8 B 3
3000K   >90 CRI   GU10	Zwart	ø50-60	9 0 1 2 2 8 B 5
2700K   >90 CRI   GU10	Wit	ø50-60	9 0 1 2 2 8 W 3
3000K   >90 CRI   GU10	Wit	ø50-60	9 0 1 2 2 8 W 5
2700K   >80 CRI   GU10	Zilver	ø50-60	9 0 5 2 2 7 S 2
3000K   >80 CRI   GU10	Zilver	ø50-60	9 0 5 2 2 7 S 4