



WEVER & DUCRÉ
LIGHTING

SOLID 1.0 PAR16

133120P0

ALGEMEEN

Plafond, Opbouw

Max. kantelhoek 25°

Rotatie 355°

Koper + Matzwart

IP20

Interieur

Output: 450^a, 465^b lm

CIE flux code: 94 98 100 100 97

LED

Lamp PAR16

Stopcontact GU10

max. per socket 12.0 W

CRI ≥ 90

ELEKTRISCH

100 - 240 V

LED inset 6.5 W

Klasse 2

FYSISCH

Diameter 100 mm

Hoogte 130 mm

0.61 kg

^a PAR16 LAMP 2700K CRI90

^b PAR16 LAMP 3000K CRI90

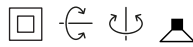
Project

Type

Notities

Kwantiteit

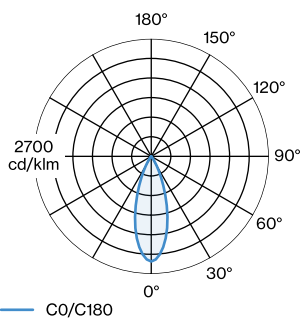
Datum



Cilindrische downlight van gegoten aluminium, voor plafondopbouw; regelbaar; lampfitting GU10; lamp-type PAR16; max. 12W; 100 - 240 V; 355° draaibaar en 25° kantelbaar; beschermingsgraad IP20; PC2; lamp niet inbegrepen;



LICHTVERDELING





WEVER & DUCRÉ
LIGHTING

SOLID 1.0 PAR16

133120P0

ARMATUREN

PAR16 LED lamp

TYPE	KLEUR	Ø-H (MM)	ORDERCODE
2700K >90 CRI GU10	Zwart	Ø50-60	9 0 1 2 2 8 B 3
3000K >90 CRI GU10	Zwart	Ø50-60	9 0 1 2 2 8 B 5
2700K >90 CRI GU10	Wit	Ø50-60	9 0 1 2 2 8 W 3
3000K >90 CRI GU10	Wit	Ø50-60	9 0 1 2 2 8 W 5
2700K >80 CRI GU10	Zilver	Ø50-60	9 0 5 2 2 7 S 2
3000K >80 CRI GU10	Zilver	Ø50-60	9 0 5 2 2 7 S 4

ANDERE

Metalen veerklem

TYPE	Ø (MM)	ORDERCODE
MR16 LED PAR16 max. 12W	59	9 0 0 1 9 7 0 0



659

Veerklem

TYPE	KLEUR	Ø (MM)	ORDERCODE
MR16 LED PAR16 max. 12W	Zwart	59	9 0 0 1 9 8 B 0
MR16 LED PAR16 max. 12W	Goud	59	9 0 0 1 9 8 G 0
MR16 LED PAR16 max. 12W	Champagne	59	9 0 0 1 9 8 M 0
MR16 LED PAR16 max. 12W	Brons	59	9 0 0 1 9 8 Q 0
MR16 LED PAR16 max. 12W	Zilver	59	9 0 0 1 9 8 S 0
MR16 LED PAR16 max. 12W	Wit	59	9 0 0 1 9 8 W 0