



WEVER & DUCRÉ
LIGHTING

BLIEK ROUND 1.0 PAR16

125120B0

Project

Type

Notities

Kwantiteit

Datum

ALGEMEEN

Plafond, Half ingebouwd

Max. kantelhoek 60°

Rotatie 350°

Matzwart

RAL 9005^a

IP20

IC gewaardeerd

Interieur

Output: 460^b, 480° lm

CIE flux code: 94 98 100 100 100

LED

Lamp PAR16

Stopcontact GU10

max. per socket 12.0 W

CRI ≥ 90

ELEKTRISCH

100 - 240 V

LED inset 6.5 W

Klasse 2

FYSISCH

Diameter 135 mm

Hoogte 61 mm

0.42 kg

springveren

CUTOUT

Diameter 127 mm

Min. plafonddikte 4 mm

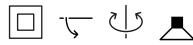
Max. plafonddikte 25 mm

Inbouwdiepte 75 mm

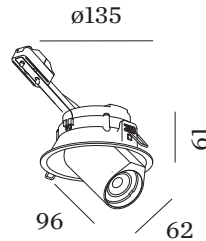
^a De kleur kan vanwege productieomstandigheden iets afwijken.

^b PAR16 LAMP 2700K CRI90

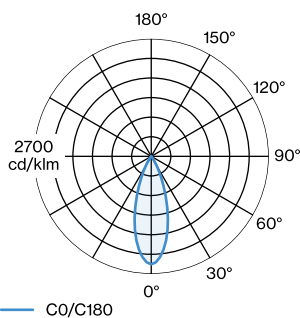
^c PAR16 LAMP 3000K CRI90



Ronde downlight van gegoten aluminium, voor plafondbouw; regelbaar; oppervlak Matzwart; gepoedercoat, mat textuur; RAL 9005; binnenring zwart; gereedschapsloze installatie met behulp van springveren; inbouwdiepte 75 mm; lampfitting GU10; lamptype PAR16; max. 12W; 100 - 240 V; 350° draaibaar en 60° kantelbaar; beschermingsgraad IP20; PC2; IC-waarde; lamp niet inbegrepen;



LICHTVERDELING





WEVER & DUCRÉ
LIGHTING

BLIEK ROUND 1.0 PAR16

125120B0

ARMATUREN

PAR16 LED lamp

TYPE	KLEUR	Ø·H (MM)	ORDERCODE
2700K >90 CRI GU10	Zwart	ø50-60	9 0 1 2 2 8 B 3
3000K >90 CRI GU10	Zwart	ø50-60	9 0 1 2 2 8 B 5
2700K >90 CRI GU10	Wit	ø50-60	9 0 1 2 2 8 W 3
3000K >90 CRI GU10	Wit	ø50-60	9 0 1 2 2 8 W 5
2700K >80 CRI GU10	Zilver	ø50-60	9 0 5 2 2 7 S 2
3000K >80 CRI GU10	Zilver	ø50-60	9 0 5 2 2 7 S 4