



WEVER & DUCRÉ
LIGHTING

PLANO SURFACE 2.0 LED

118664B3

Project

Type

Notities

Kwantiteit

Datum

ALGEMEEN

Plafond, Opbouw

Max. kantelhoek 30°

Rotatie 355°

Matzwart

RAL 9005^a

IP20

Interieur

Output: 1240 lm

CIE flux code: 98 100 100 100 100

LED

2700 K

CRI ≥ 90

L80 / 55000h

2 SDCM

OPTISCH

Flood, Stralingshoek 34°

ELEKTRISCH

phase-cut dim

220 - 240 V

Totaal aangesloten vermogen 20.8 W

Klasse 1

FYSISCH

Lengte 224 mm

Breedte 84 mm

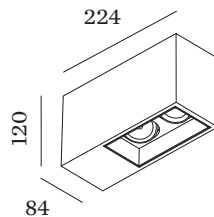
Hoogte 120 mm

1.62 kg

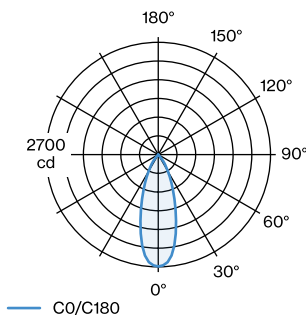
^a De kleur kan vanwege productieomstandigheden iets afwijken.



Rechthoekige downlight met 2 spots van gegoten aluminium, voor plafondopbouw; oppervlak Matzwart; gepoedercoat, mat textuur; RAL 9005; met COB (Chip on Board) technologie voor maximale efficiëntie; fase-afsnijding dim; lichtkleur 2700 K; binning initial MacAdam ≤ 2 SDCM; CRI ≥ 90; stralingshoek 34°; 355° draaibaar en 30° kantelbaar; beschermingsgraad IP20; PCI; driver inbegrepen; lichtbron vervangbaar door gekwalificeerd personeel; driver vervangbaar door eindgebruiker;



LICHTVERDELING





WEVER & DUCRÉ
LIGHTING

PLANO SURFACE 2.0 LED

118664B3

Onderhoudsfactoren

Bedrijfstijd [h]	10 000	20 000	30 000	40 000	50 000
LLMF	0.96	0.92	0.88	0.85	0.81
LSF	1	1	1	1	1

MF	$LMF \times RSMF \times LLMF \times LSF$	RSMF ^a	Onderhoudsfactor ruimte
MF	Onderhoudsfactor	LLMF	Lumenbehoudfactor lichtbron
LMF ^a	Behoudfactor armatuur	LSF	Overlevingsfactor lichtbron

^a Volgens "CIE 97, Maintenance of indoor electric lighting systems", 2005, ISBN 3-900-734-34-8. De waarden moeten bepaald worden door de planningverantwoordelijke.