



WEVER & DUCRÉ
LIGHTING

PLANO SURFACE 2.0 PAR16

118620CH0

Project

Type

Notities

Kwantiteit

Datum

ALGEMEEN

Plafond, Opbouw

Max. kantelhoek 30°

Rotatie 355°

Matzwart + Champagne

IP20

Interieur

Output: 430^a, 450^b lm

CIE flux code: 94 98 100 100 93

LED

Lamp PAR16

Stopcontact GU10

max. per socket 12.0 W

CRI ≥ 90

ELEKTRISCH

100 - 240 V

LED inset 3.3 W

Totaal insets 6.5 W

Klasse 1

FYSISCH

Lengte 224 mm

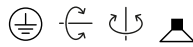
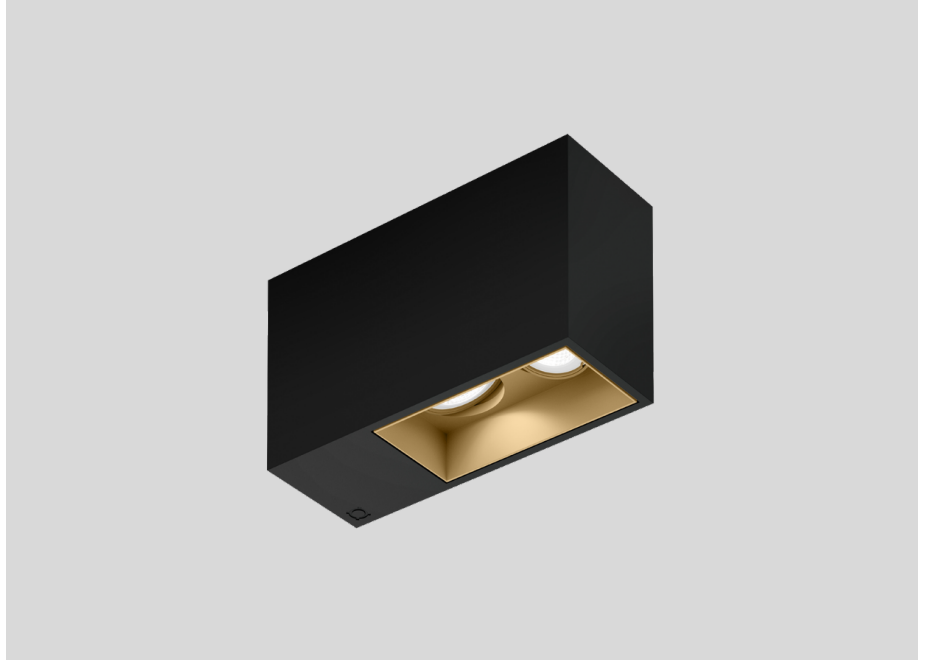
Breedte 84 mm

Hoogte 120 mm

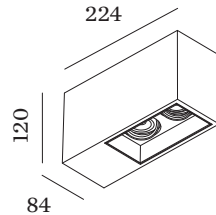
1.51 kg

^a PAR16 LAMP 2700K CRI90

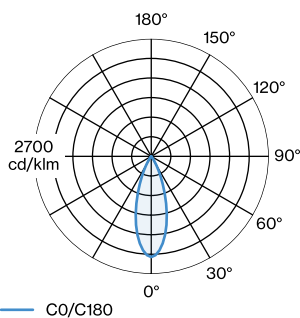
^b PAR16 LAMP 3000K CRI90



Rechthoekige downlight met 2 spots van gegoten aluminium, voor plafondopbouw; oppervlak Matzwart + Champagne; gepoedercoat, mat textuur + natgelakt, semi glossy; lampfitting GU10; lamptype PAR16; max. 12W; 100 - 240 V; 355° draaibaar en 30° kantelbaar; beschermingsgraad IP20; PC1; lamp niet inbegrepen;



LICHTVERDELING





WEVER & DUCRÉ
LIGHTING

PLANO SURFACE 2.0 PAR16

118620CH0

ARMATUREN

PAR16 LED lamp

TYPE	KLEUR	Ø-H (MM)	ORDERCODE
2700K >90 CRI GU10	Zwart	ø50-60	9 0 1 2 2 8 B 3
3000K >90 CRI GU10	Zwart	ø50-60	9 0 1 2 2 8 B 5
2700K >90 CRI GU10	Wit	ø50-60	9 0 1 2 2 8 W 3
3000K >90 CRI GU10	Wit	ø50-60	9 0 1 2 2 8 W 5
2700K >80 CRI GU10	Zilver	ø50-60	9 0 5 2 2 7 S 2
3000K >80 CRI GU10	Zilver	ø50-60	9 0 5 2 2 7 S 4