



WEVER & DUCRÉ
LIGHTING

PLANO 2.0 PAR16

118220B0

Project

Type

Notities

Kwantiteit

Datum

ALGEMEEN

Plafond, Ingebouwd

Max. kantelhoek 35°

Rotatie 355°

Matzwart

RAL 9005^a

IP20

Interieur

Output: 845^b, 880° lm

CIE flux code: 94 98 100 100 92

LED

Lamp 2 x PAR16

Stopcontact GU10

max. per socket 12.0 W

CRI ≥ 90

ELEKTRISCH

100 - 240 V

LED inset 6.5 W

Totaal insets 13.0 W

Klasse 2

FYSISCH

Lengte 156 mm

Breedte 85 mm

Hoogte 120 mm

0.44 kg

sprongveren

CUTOUT

Lengte 74 mm

Breedte 148 mm

Min. plafonddikte 2 mm

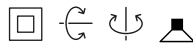
Max. plafonddikte 18 mm

Inbouwdiepte 125 mm

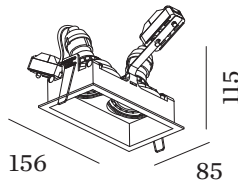
^a De kleur kan vanwege productieomstandigheden iets afwijken.

^b PAR16 LAMP 2700K CRI90

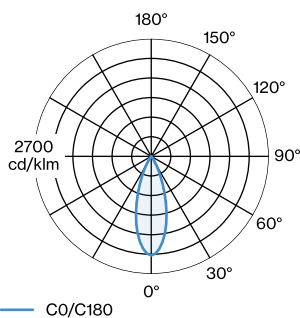
^c PAR16 LAMP 3000K CRI90



Rechthoekige downlight van gegoten aluminium, voor plafondbouw; regelbaar; oppervlak Matzwart; gepoedercoat, mat textuur; RAL 9005; gereedschapsloze installatie met draadveren; geschikt voor plafonddikte van 2-18 mm; inbouwdiepte 125 mm; lampfitting GU10; lamptype PAR16; max. 12W; 100 - 240 V; 355° draaibaar en 35° kantelbaar; beschermingsgraad IP20; PC2; lamp niet inbegrepen;



LICHTVERDELING





WEVER & DUCRÉ
LIGHTING

PLANO 2.0 PAR16

118220B0

ARMATUREN

PAR16 LED lamp

TYPE	KLEUR	Ø-H (MM)	ORDERCODE
2700K >90 CRI GU10	Zwart	ø50-60	9 0 1 2 2 8 B 3
3000K >90 CRI GU10	Zwart	ø50-60	9 0 1 2 2 8 B 5
2700K >90 CRI GU10	Wit	ø50-60	9 0 1 2 2 8 W 3
3000K >90 CRI GU10	Wit	ø50-60	9 0 1 2 2 8 W 5
2700K >80 CRI GU10	Zilver	ø50-60	9 0 5 2 2 7 S 2
3000K >80 CRI GU10	Zilver	ø50-60	9 0 5 2 2 7 S 4

ANDERE

Metalen veerklem

TYPE	Ø (MM)	ORDERCODE
MR16 LED PAR16 max. 12W	59	9 0 0 1 9 7 0 0



ø59

Veerklem

TYPE	KLEUR	Ø (MM)	ORDERCODE
MR16 LED PAR16 max. 12W	Zwart	59	9 0 0 1 9 8 B 0
MR16 LED PAR16 max. 12W	Brons	59	9 0 0 1 9 8 Q 0
MR16 LED PAR16 max. 12W	Zilver	59	9 0 0 1 9 8 S 0
MR16 LED PAR16 max. 12W	Wit	59	9 0 0 1 9 8 W 0