



WEVER & DUCRÉ  
LIGHTING

# DEEP ADJUST 2.0 PAR16

112720W0

Project

Type

Notities

Kwantiteit

Datum

## ALGEMEEN

Plafond, Ingebouwd

Max. kantelhoek 35°

Rotatie 355°

Mat wit

RAL 9010<sup>a</sup>

IP20

Interieur

Output: 995<sup>b</sup>, 1080<sup>c</sup> lm

CIE flux code: 94 98 100 100 98

## LED

Lamp 2 x PAR16

Stopcontact GU10

max. per socket 12.0 W

CRI ≥ 90

## ELEKTRISCH

100 - 240 V

LED inset 6.5 W

Totaal insets 13.0 W

Klasse 2

## FYSISCH

Lengte 182 mm

Breedte 94 mm

Hoogte 107 mm

0.42 kg

springveren

## CUTOUT

Min. plafonddikte 4 mm

Max. plafonddikte 23 mm

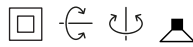
Inbouwdiepte 115 mm

Uitsparing: 89 x 172-178

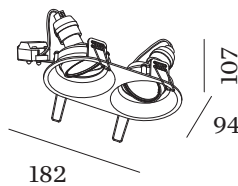
<sup>a</sup> De kleur kan vanwege productieomstandigheden iets afwijken.

<sup>b</sup> PAR16 LAMP 2700K CRI90

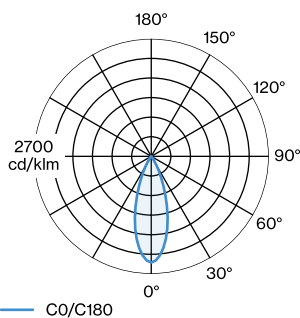
<sup>c</sup> PAR16 LAMP 3000K CRI90



Ovale downlight van gegoten aluminium, voor plafondinbouw; regelbaar; oppervlak Matwit; gepoedercoat, mat textuur; RAL 9010; gereedschapsloze installatie met behulp van springveren; inbouwdiepte 115 mm; lampfitting GU10; lamptype PAR16; max. 12W; 100 - 240 V; 355° draaibaar en 35° kantelbaar; beschermingsgraad IP20; PC2; lamp niet inbegrepen;



## LICHTVERDELING





WEVER & DUCRÉ  
LIGHTING

# DEEP ADJUST 2.0 PAR16

112720W0

## ARMATUREN

### PAR16 LED lamp

TYPE	KLEUR	Ø · H (MM)	ORDERCODE
2700K   >90 CRI   GU10	Zwart	∅50 · 60	9 0 1 2 2 8 B 3
3000K   >90 CRI   GU10	Zwart	∅50 · 60	9 0 1 2 2 8 B 5
2700K   >90 CRI   GU10	Wit	∅50 · 60	9 0 1 2 2 8 W 3
3000K   >90 CRI   GU10	Wit	∅50 · 60	9 0 1 2 2 8 W 5
2700K   >80 CRI   GU10	Zilver	∅50 · 60	9 0 5 2 2 7 S 2
3000K   >80 CRI   GU10	Zilver	∅50 · 60	9 0 5 2 2 7 S 4

## ANDERE

### Metalen veerklem

TYPE	Ø (MM)	ORDERCODE
MR16   LED   PAR16   max. 12W	59	9 0 0 1 9 7 0 0



659

### Veerklem

TYPE	KLEUR	Ø (MM)	ORDERCODE
MR16   LED   PAR16   max. 12W	Zwart	59	9 0 0 1 9 8 B 0
MR16   LED   PAR16   max. 12W	Wit	59	9 0 0 1 9 8 W 0