



WEVER & DUCRÉ
LIGHTING

DEEP ADJUST 1.0 PAR16

112320W0

Project

Type

Notities

Kwantiteit

Datum

ALGEMEEN

Plafond, Ingebouwd

Max. kantelhoek 35°

Rotatie 355°

Mat wit

RAL 9010^a

IP20

Interieur

Output: 495^b, 540^c lm

CIE flux code: 94 98 100 100 98

LED

Lamp PAR16

Stopcontact GU10

max. per socket 12.0 W

CRI ≥ 90

ELEKTRISCH

100 - 240 V

LED inset 6.5 W

Klasse 2

FYSISCH

Diameter 94 mm

Hoogte 107 mm

0.21 kg

springveren

CUTOUT

Diameter 86-89 mm

Min. plafonddikte 4 mm

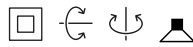
Max. plafonddikte 23 mm

Inbouwdiepte 115 mm

^a De kleur kan vanwege productieomstandigheden iets afwijken.

^b PAR16 LAMP 2700K CRI90

^c PAR16 LAMP 3000K CRI90



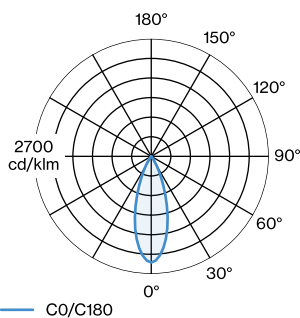
Ronde downlight van gegoten aluminium, voor plafondbouw; regelbaar; oppervlak Matwit; gepoedercoat, mat textuur; RAL 9010; gereedschapsloze installatie met behulp van springveren; inbouwdiepte 115 mm; lampfitting GU10; lamptype PAR16; max. 12W; 100 - 240 V; 355° draaibaar en 35° kantelbaar; beschermingsgraad IP20; PC2; IC-waarde; lamp niet inbegrepen;



107

ø94

LICHTVERDELING





WEVER & DUCRÉ
LIGHTING

DEEP ADJUST 1.0 PAR16

112320W0

ARMATUREN

PAR16 LED lamp

TYPE	KLEUR	Ø-H (MM)	ORDERCODE
2700K >90 CRI GU10	Zwart	ø50-60	9 0 1 2 2 8 B 3
3000K >90 CRI GU10	Zwart	ø50-60	9 0 1 2 2 8 B 5
2700K >90 CRI GU10	Wit	ø50-60	9 0 1 2 2 8 W 3
3000K >90 CRI GU10	Wit	ø50-60	9 0 1 2 2 8 W 5
2700K >80 CRI GU10	Zilver	ø50-60	9 0 5 2 2 7 S 2
3000K >80 CRI GU10	Zilver	ø50-60	9 0 5 2 2 7 S 4

ANDERE

Metalen veerklem

TYPE	Ø (MM)	ORDERCODE
MR16 LED PAR16 max. 12W	59	9 0 0 1 9 7 0 0



ø59

Veerklem

TYPE	KLEUR	Ø (MM)	ORDERCODE
MR16 LED PAR16 max. 12W	Zwart	59	9 0 0 1 9 8 B 0
MR16 LED PAR16 max. 12W	Goud	59	9 0 0 1 9 8 G 0
MR16 LED PAR16 max. 12W	Brons	59	9 0 0 1 9 8 Q 0
MR16 LED PAR16 max. 12W	Zilver	59	9 0 0 1 9 8 S 0
MR16 LED PAR16 max. 12W	Wit	59	9 0 0 1 9 8 W 0

PAR16 Flat Head

TYPE	ORDERCODE
GU10	9 0 0 5 9 1 2 5

