



WEVER & DUCRÉ  
LIGHTING

# DEEP 1.0 PAR16

112120B0

Project

Type

Notities

Kwantiteit

Datum

## ALGEMEEN

Plafond, Ingebouwd

Matzwart

RAL 9005<sup>a</sup>

IP20

Interieur

Output: 445<sup>b</sup>, 465<sup>c</sup> lm

CIE flux code: 94 98 100 100 96

## LED

Lamp PAR16

Stopcontact GU10

max. per socket 12,0 W

CRI ≥ 90

## ELEKTRISCH

100 - 240 V

LED inset 6.5 W

Klasse 2

## FYSISCH

Diameter 84 mm

Hoogte 108 mm

0.12 kg

springveren

## CUTOUT

Diameter 76-79 mm

Min. plafonddikte 4 mm

Max. plafonddikte 27 mm

Inbouwdiepte 115 mm

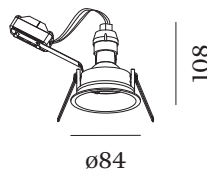
<sup>a</sup> De kleur kan vanwege productieomstandigheden iets afwijken.

<sup>b</sup> PAR16 LAMP 2700K CRI90

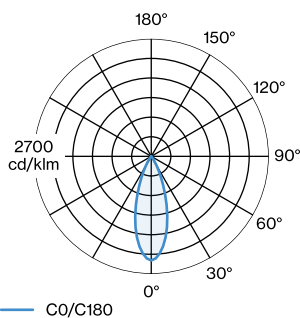
<sup>c</sup> PAR16 LAMP 3000K CRI90



Ronde downlight van gegoten aluminium, voor plafondbouw; oppervlak Matzwart; gepoedercoat, mat textuur; RAL 9005; gereedschapsloze installatie met behulp van springveren; inbouwdiepte 115 mm; lampfitting GU10; lamptype PAR16; max. 12W; 100 - 240 V; beschermingsgraad IP20; PC2; lamp niet inbegrepen;



## LICHTVERDELING





WEVER & DUCRÉ  
LIGHTING

# DEEP 1.0 PAR16

112120B0

## ARMATUREN

### PAR16 LED lamp

TYPE	KLEUR	Ø · H (MM)	ORDERCODE
2700K   >90 CRI   GU10	Zwart	ø50-60	9 0 1 2 2 8 B 3
3000K   >90 CRI   GU10	Zwart	ø50-60	9 0 1 2 2 8 B 5
2700K   >90 CRI   GU10	Wit	ø50-60	9 0 1 2 2 8 W 3
3000K   >90 CRI   GU10	Wit	ø50-60	9 0 1 2 2 8 W 5
2700K   >80 CRI   GU10	Zilver	ø50-60	9 0 5 2 2 7 S 2
3000K   >80 CRI   GU10	Zilver	ø50-60	9 0 5 2 2 7 S 4