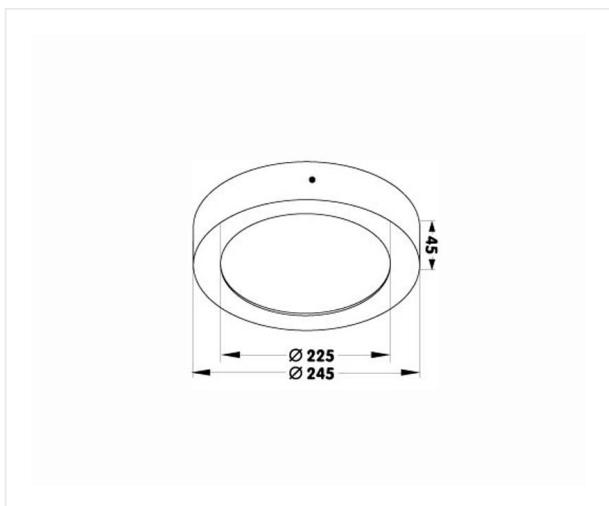


Moon Slave



Moon Sensor met Master - Slave functie maken het mogelijk om één of meerdere lichtgroepen aan te sturen door middel van RF signaal. De meest voorkomende toepassingen zijn te vinden in tertiaire gebouwen en woonblokken in o.a. Gangen, trappenhallen en garages en dit zowel voor nieuwbouw als 'relighting'.

18 W 230 V IP 54 CCT 3000K Im 1800 CRI >82 PF 0,96

Referentie MN24518WSS

Prijs excl. BTW € 120,00

Diameter 250 mm

Hoogte 45 mm

Materiaal Aluminium

Kleur Mat wit RAL 9010

LED SMD SAMSUNG

Kleurtemp 3000K

Lumen 1800 lm

Led-stroom 450 mA

CRI >82

IP IP54

IK IK08

Power factor 0,96

Opmerkingen

- LED voeding incl.
- Bewegingssensor - daglichtsensor incl.