

### TDS12150WH SIRIUS plafond bewegingssensor met STAR LIGHT

SIRIUS is een PIR bewegingssensor met ingebouwde lichtsensor en 'STAR LIGHT' LED. Deze plafondbewegingssensor wordt gebruikt om lichtcircuits te regelen wanneer beweging wordt gedetecteerd en het lichtniveau, gemeten door de interne lichtsensor, onder een vooraf ingesteld niveau ligt.

SIRIUS is niet alleen een lichtregelapparaat, maar wordt, geïntegreerd met het TDS-systeem, een belangrijk onderdeel van comfort-, veiligheids- en energiebeheer. SIRIUS is uw energiemanager die altijd het comfort en de veiligheid van mensen in beweging bijhoudt. Bij het staan of zitten. .

Ingebouwde 'STAR LIGHT' is een LED die werkt als bewegingsindicator en nachtlampje als er geen gebiedslichten actief zijn of wanneer ze defect zijn. Zeer nauwkeurige bewegingssensor met 192 detectiezones; LED = 1.2 Lux 3000°K.

#### TOEPASSING

SIRIUS wordt gebruikt om lichten te bedienen in een hal, nachthal, trappenhuis, berging, badkamer, ingang, enz ... SIRIUS is te gebruiken in bepaalde kamers / ruimtes zoals een ingang, badkamer, garage, hal, nachthal, trapruimtes, enz .... waar mensen slechts voor een beperkte periode aanwezig zijn en op plaatsen zoals kantoren, klaslokalen, vergaderzalen, enz ... waar een groot aantal lampen een aanzienlijk niveau van energie verbruikt.

In professionele-toepassingen is SIRIUS ook de perfecte sensor voor CLC-besturing in grote ruimtes zoals kantoren, conferentie- en klaslokalen. SIRIUS detecteert wel de aanwezigheid van een persoon of personen en kan de intensiteit van dimbare lampen (bijvoorbeeld een DALI dimbare lichtgroep) regelen. De CLC-functie heeft een doel Lux-niveau dat wordt gemeten door SIRIUS. Een groot aantal CLC-instellingen is beschikbaar in PROSOFT, inclusief een doorlooppuntfunctie die extra energiezuinig is.

#### KENMERKEN

##### Kleur

De behuizing van TDS12150WH is WIT RAL9016.

##### Algemeen

SIRIUS is zeer compact en kan worden geïnstalleerd in massieve of holle plafonds. De extreem gevoelige PIR-sensor bevat 192 detectiezones die zelfs kleine bewegingen kunnen detecteren. De cirkelvormige openingshoek is 99°.

De SIRIUS-behuizing is extreem vlak (1,3 mm uit het plafond) en kan daarom worden geïnstalleerd in een deurschommelbereik. Zelfs met deuren met een maximale hoogte die dicht bij het plafond komen.

In geval van volledige duisternis levert de STAR LIGHT LED 1,2 Lux indien geïnstalleerd op 2,5m van de vloer. Het verlichte gebied is ongeveer 8m in diameter.

**Belangrijk:** de sterlichtfunctie moet **niet** worden beschouwd als een vervanging van 'noodverlichting' omdat de STAR LIGHT LED een zeer beperkte lichtintensiteit heeft en geen stroom back-up heeft (kan belangrijk zijn in geval van brand of andere stroomstoring).

##### Overeenstemming

Richtlijn EMC: 2014/30/EU  
Richtlijn RoHS II: 2011/65/EU  
Richtlijn AEEA: 2012/19/EU



#### INSTELLINGEN

##### Configuratie

PROSOFT Suite (V3.8.4 of hoger).

##### AUTOBUS-adres

Met twee draaischakelaars 'tens' en 'units'.

#### INSTALLATIE

##### Alleen voor gebruik binnenshuis.

Kan worden ingebouwd in holle en massieve plafonds. U hebt een minimale diepte van 35 mm en extra diepte nodig voor de AUTOBUS-connector + 1x of 2x AUTOBUS-kabel. Geadviseerde totale diepte is 65mm of meer.

##### Montage op het plafond

De SIRIUS is compatibel met de meeste GU10-spotfittings en -buizen met een inwendige diameter tussen 42 en 50 mm, zodat u een standaard montageoplossing aan de muur kunt gebruiken als uw sensor aan de muur moet worden gemonteerd of moet worden verlaagd in geval van zeer hoge plafonds (kantoren, magazijnen ...).

De behuizing is WIT RAL9016 maar kan in elke gewenste kleur worden gespoten. Verwijder de functionele elementen (lenzen) voordat u gaat coaten. TELETASK is niet verantwoordelijk voor eventuele schade aan het product of zijn functies als gevolg van het herspuiten. Garantie kan komen te vervallen.

#### VOEDING

12V geleverd door de AUTOBUS (minimaal 9V). Kan worden gecontroleerd in PROSOFT Diagnostics.

#### AANSLUITINGEN

AUTOBUS connector set is meegeleverd met de sensor.

#### STROOMVERBRUIK

##### BUS

Max.25 mA met starlight AAN (12 mA Standby)

#### AFMETINGEN

52L x 28H x 52B(mm)

#### NETTO | VERPAKT GEWICHT

0,023 kg | 0,058 kg

**INHOUD VERPAKKING:**

TDS12150-interface  
AUTOBUS connector set

**Gebruik (zonder condensatie of ijsvorming)**

Temperatuur: 0°C tot +50°C max.  
Relatieve vochtigheid: 5% tot 80% max.

**OMGEVINGSCONDITIES**

**Opslag (zonder condensatie of ijsvorming)**

Temperatuur: -20°C tot +65°C max.  
Relatieve vochtigheid: 5% tot 85% max.

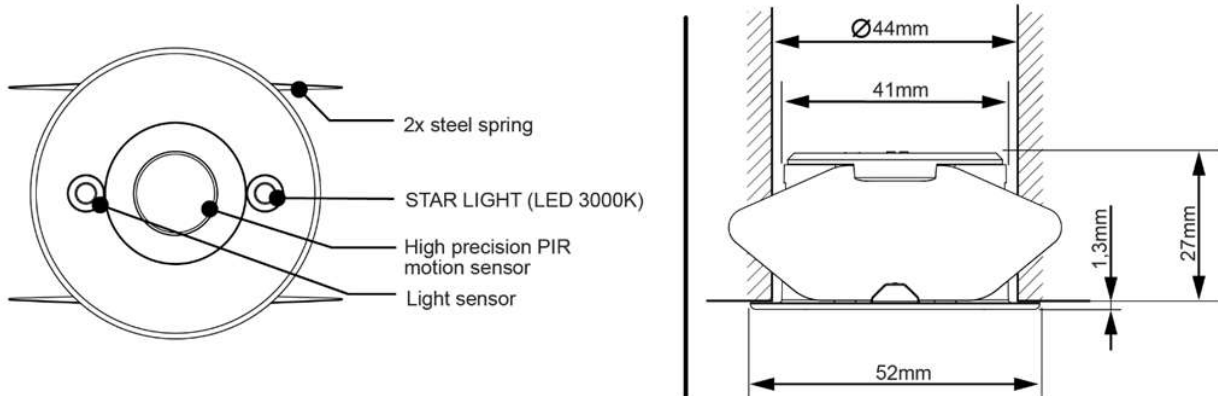
**IP-BESCHERMINGSGRAAD**

IP20

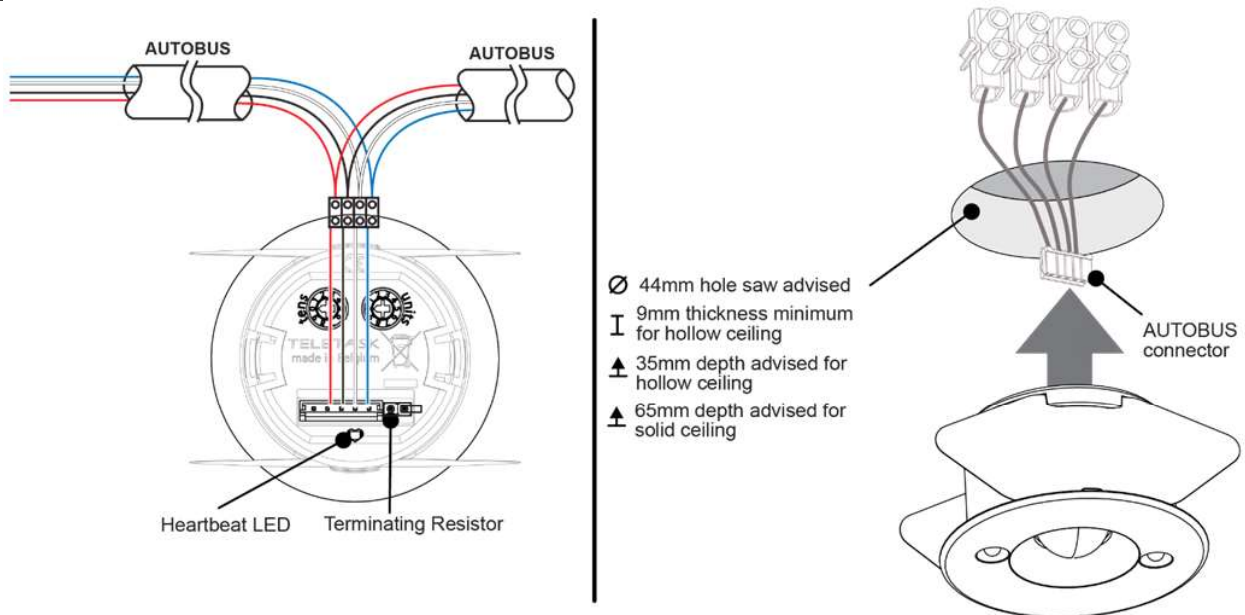
**BEPERKTE GARANTIE**

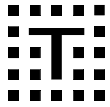
4 jaar

**SCHEMATISCHE TEKENING**

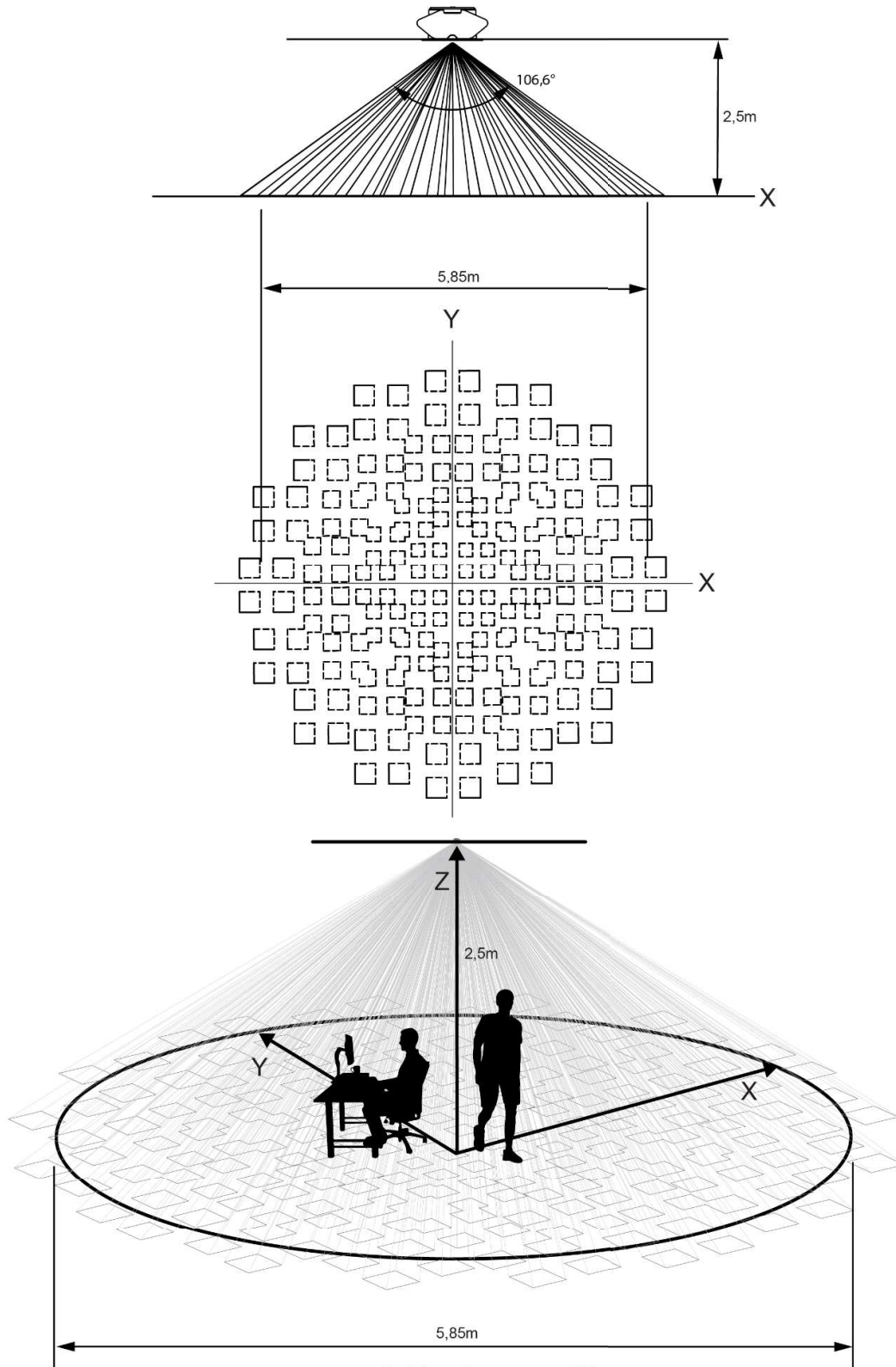


**INSTALLATIE**

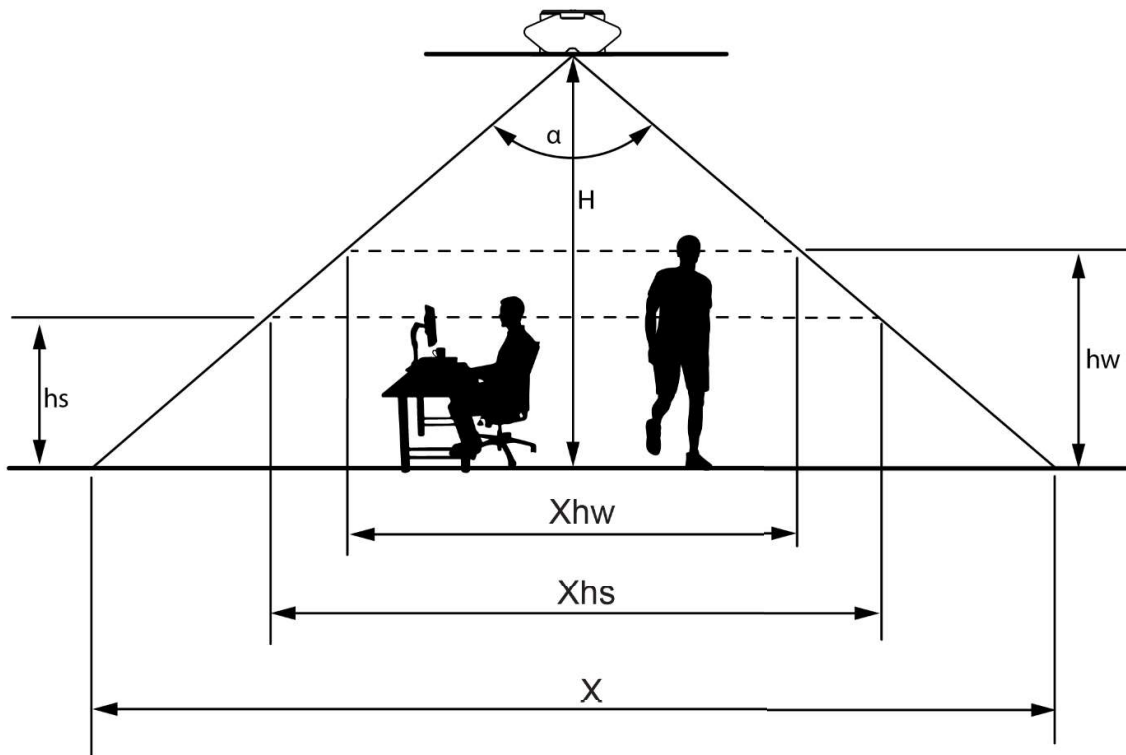
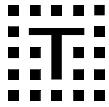




DETECTIEBEREIK BEWEGINGSENSOR



Amount of detection zones = 192  
Detection in X and Y directions  
Detection in Z direction is uncertain



H	X	Xhw	Xhs
2,5m	5,85m	2,10m	2,92m
3m	7m	3,28m	4,10m
3,5m	8,2m	4,44m	5,26m
4m	9,36m	5,62m	6,42m

Temperatuurverschil	Detectiebereik	Doelgerelateerde voorwaarden
8 °C	Tot 3,5 m	Bewegingssnelheid: 0,5m/s Doelafmetingen 0,2m x 0,2m
4°C	Tot 2,5 m	
Opmerking: Afhankelijk van het temperatuurverschil tussen het doel en de omgeving verandert het detectiebereik.		

Legende	
H	Afstand van plafond tot vloer
hw = 1.6m	Afstand van de vloer tot het midden van het hoofd van een wandelend persoon
hs=1.25m	Afstand van de vloer tot het midden van het hoofd van een zittend persoon
X	Detectiediameter op de vloer
Xhw	Detectiediameter voor een wandelend persoon
Xhs	Detectiediameter voor een zittend persoon
a = 99°	Werkelijke detectiehoek (opmerking: detectiezones beginnen bij 106,6°)