



TDS12142xx

Proximity lezer

De TELETASK proximity lezer is een AUTOBUS interface die beveiligde toegang geeft. Een toegangskaart of key tag, kort voor de proximitylezer gehouden, geeft toegang (indien toegestaan). Naast het ontgrendelen van een deur of het openen van een poort, kan het systeem elke andere domoticafunctie activeren. De persoon kan in het systeem staan als lid van een groep zoals 'familie', 'werknemer', 'tuinman', enz... die allemaal specifieke groepsrechten en extra functies hebben. De deur gaat open en specifieke lichten worden geactiveerd (indien donker), de instellingen van de kamertemperatuur kunnen worden gewijzigd, wandcontactdozen geactiveerd, e-mail/SMS verzonden naar xyz, enz... TELETASK biedt veiligheid met extra slimme bedieningselementen en toegangslodgegevens die worden opgeslagen voor later gebruik in een computerblad (bv. personeelsregistratie)

TOEPASSING

Voor een veilige contactloze toegangscontrole in combinatie met elke andere bediening van een domoticafunctie. Kaarten en sleutelhouder TAG's hebben beperkte toegang: tussen bepaalde uren van de dag, alleen op bepaalde dagen of elke andere voorwaarde die u wilt.

KENMERKEN

Algemeen

De proximity lezer kan zowel binnen als buiten gemonteerd worden (voor buitenmontage is het noodzakelijk om tussen de behuizing en de muur silicone aan te brengen om waterinfiltratie te voorkomen ter hoogte van de AUTOBUS aansluiting). De proximity lezer werkt in combinatie met een proximity kaart (TDS12202) en een TAG sleutelhanger (TDS12203). De proximity kaart of de TAG sleutelhanger kunnen in de meeste gevallen in de portefeuille of handtas blijven zitten.

Reinigen

Gebruik enkel een droog microvezeldoek. Gebruik nooit vloeibare reinigingsmiddelen!

Indicatie LED

TDS12142xx is verbonden: LED knippert traag
Connectieprobleem: LED knippert snel
Kaart of TAG gedetecteerd: LED brandt 2 sec.

De PORTA app

Alle toegangsgebeurtenissen worden in realtime gelogd en opgeslagen in het geheugen van de centrale eenheid. Met de toegangs-app (PORTA of vervangen door ATMOS-app vanaf Q4 2022) kan de eigenaar de gegeven en geweigerde toegangsgebeurtenissen controleren op zijn smartphone, tablet en pc. De PORTA-app geeft u alle benodigde toegangsgegevens.

! Privacy: Om privacy redenen, staat de registratie van de toegangsacties van de gezinsleden standaard uit. Indien u dit echter wenst, kan de PORTA-app geconfigureerd worden om alle gewenste personen te registreren.

! Belangrijk: De lokale privacy wetgeving dient geverifieerd te worden door de installateur, zodat de individuele configuratie voldoet aan de plaatselijke (nationale) reglementeringen.

INSTELLINGEN

AUTOBUS adres

Door middel van draaischakelaars Tens + Units.

Jumpers

AUTOBUS afsluitweerstand (meegeleverd bij de centrale eenheid). Dient enkel geplaatst te worden indien deze interface zich op het fysieke einde van de AUTOBUS bevindt.

Configuratie

Vanaf PROSOFT V2.74 of hoger.

INSTALLATIE

Opbouw; vóór een enkelvoudige muurdoos of wandopening waarin de AUTOBUS-kabel en de connector opgeborgen kunnen worden; ook geschikt voor holle wanden zonder verdere aanpassingen. Een aangepaste afdichtingmousse voor aansluiting op oneffen oppervlaktes en natuurstenen muren is meegeleverd. Bij montage op onbeschutte buitenlocaties is het noodzakelijk een waterdichte afsluiting (silicone) aan te brengen tussen de muur en de behuizing.
! Deze lezer kalibreert zichzelf automatisch na het aansluiten van de spanning. Daarom moet u na de definitieve montage altijd de AUTOBUS centraal eens ontkoppelen voor 5 seconden (zonder het toestel van de muur weg te nemen).

! Montageafstand tussen 2 readers onderling minimaal 1 meter; ook wanneer ze rug aan rug staan op een muur is dit van groot belang.

AANSLUITINGEN

AUTOBUS

Via de bijgeleverde AUTOBUS connectorset.
12V (geleverd door de AUTOBUS - minimaal 9V). Kan worden gecontroleerd in PROSOFT-diagnose.

STROOMVERBRUIK

Max. 50 mA

AFMETINGEN

TDS12142PN

115 B x 115 B x 15 D (mm) (bovenop de muur)

TDS12142GL en TDS12142GB

115 B x 115 B x 18 D (mm) (bovenop de muur)

NETTO | VERPAKT GEWICHT

TDS12142xx

0,137 | 0,247 kg

TDS12142GL en TDS12142GB

0,147 | 0,257 kg

INHOUD VERPAKKING

TDS12142xx interface
AUTOBUS connector set + afsluitweerstand

STOCKAGE

Temperatuur

-20°C tot +65°C

Relatieve vochtigheid

15% tot 85%

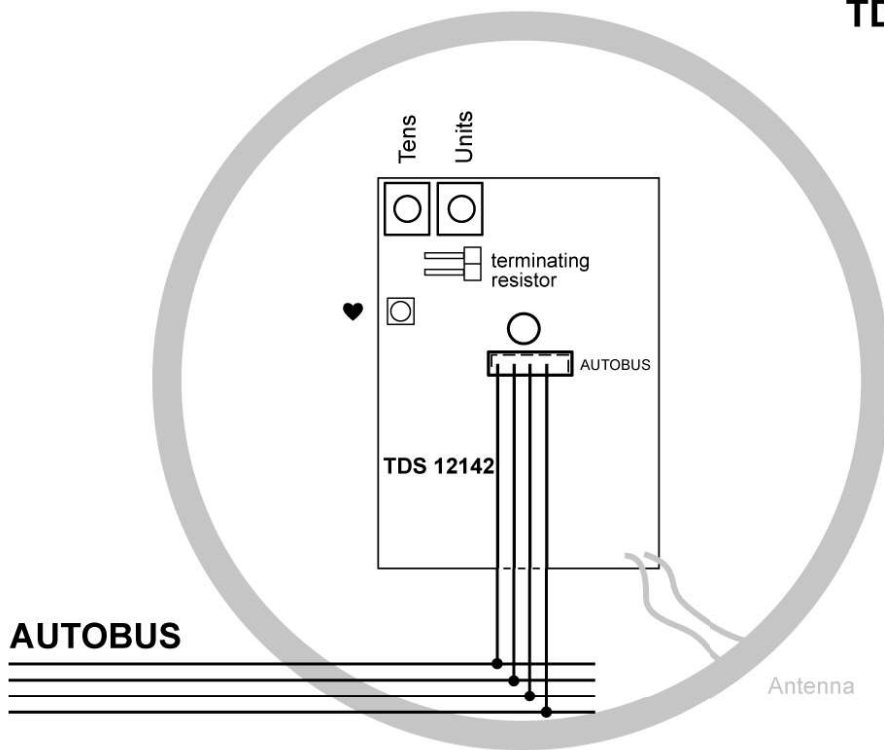
IP BESCHERMINGSGRAAD

IP44 (Volg de montage instructies om de behuizing op de juiste manier af te sluiten!)



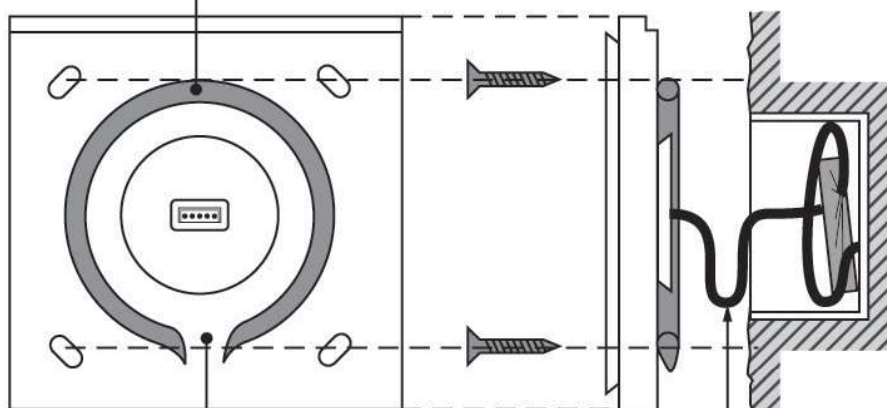
AANSLUITSCHEMA

TDS 12142



When TDS12142 is placed outside at an unsheltered location, you need to seal the housing at the back by adding silicone between the wall and the back, before mounting it on the wall.

TDS12142

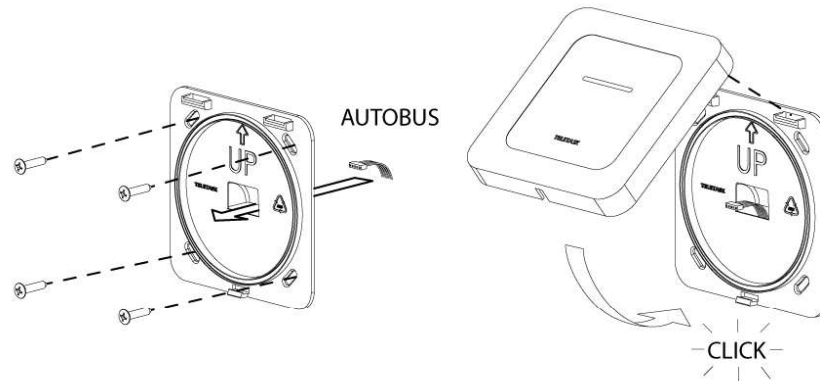


Leave an opening at the bottom of the silicone ring against condensation.

Make sure the cabling makes a down oriented U-turn before the connector is connected to the print.

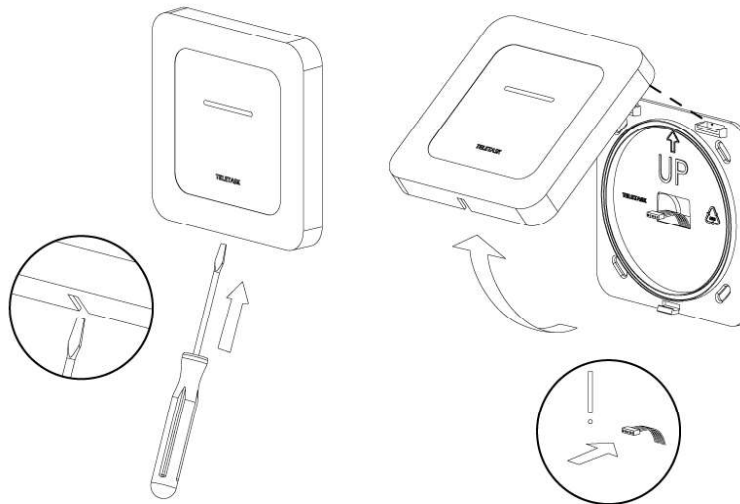
INSTALLATIE

TDS12142



VERWIJDEREN

TDS12142



PRODUCTFAMILIE



TDS12142PN

TDS12142GL

TDS12142GB