

GLOBAL TRAC PRO STRAIGHT BLACK XTS21-2



Productkenmerken

- Global Trac Pro accessory - black, glass fibre reinforced polycarbonate straight connector that is applicable for three-circuit track systems. Dimensions - 70 x 20 x 26 mm (L x W x H).

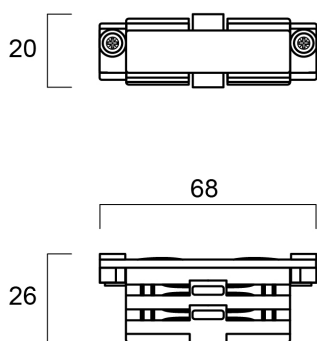


Productoverzicht

Productnaam	GLOBAL TRAC PRO STRAIGHT BLACK
Technologie	Toebehoren
Behuizing	PC Polycarbonaat
Algemene toepassing	Retail
ETIM klasse	EC002556
E-nummer SE	7402221
Lichtkleur	Niet van toepassing
Dimbaar	Neen
Kleur behuizing	RAL 9005 - Jet black
IP waarde	IP20
IK waarde	IK02
EAN code	6410014506216
Garantie	5 jaar

GLOBAL TRAC PRO STRAIGHT BLACK XTS21-2

Technische tekenings



Gegevenstabel

GENERAL DATA

Productnaam	GLOBAL TRAC PRO STRAIGHT BLACK
Technologie	Toebehoren
Behuizing	PC Polycarbonaat
Algemene toepassing	Retail
Omgevingstemperatuur (°C)	0°C...+25°C
ETIM klasse	EC002556
E-nummer SE	7402221
Garantie	5 jaar

OPTICAL DATA

Lichtkleur	Niet van toepassing
------------	---------------------

ELECTRICAL DATA

Netspanning (V)	220-240V
Voorschakelapparaat vereist	No

GLOBAL TRAC PRO STRAIGHT BLACK XTS21-2

Dimbaar	Neen
---------	------

PHYSICAL DATA

Kleur behuizing	RAL 9005 - Jet black
IP waarde	IP20
IK waarde	IK02
Lengte (mm)	70
Breedte (mm)	20
Hoogte (mm)	26
Gewicht (kg)	0.014

PACKAGING

Beschrijving verpakking	Plastic
EAN code	6410014506216
Enkele lengte verpakking (cm)	11.4
Enkele breedte verpakking (cm)	1.8
Hoogte eenheidsverpakking (cm)	12.8
DUN14 (outer)	06410014506216
Eenheden per omdoos	1
Lengte omdoos (cm)	11.4
Breedte omdoos (cm)	1.8
Diepte omdoos (cm)	12.8

SAFETY DATA

Lamp voor speciaal doeleinde	No
Uitsluitend te gebruiken in droge toepassingen	No
Geschikt voor huishoudelijke verlichting	No