

GLOBAL TRAC PRO END FEED-L BLACK XTS12-2



Productkenmerken

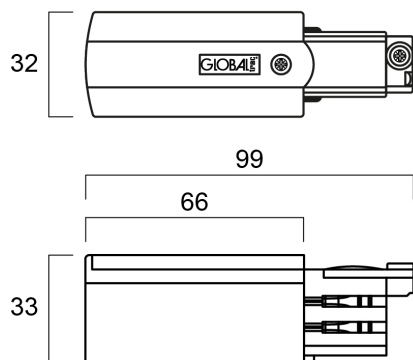
- Global Trac Pro accessory - black, glass fibre reinforced polycarbonate end feed that is applicable for three-circuit track systems where the polarity ridge is in the left side. Dimensions - 105 x 32 x 33 mm (L x W x H).

Productoverzicht

Productnaam	GLOBAL TRAC PRO END FEED-L BLACK
Technologie	Toebehoren
Behuizing	PC Polycarbonaat
Algemene toepassing	Retail
ETIM klasse	EC002556
E-nummer SE	7402217
Lichtkleur	Niet van toepassing
Dimbaar	Neen
Kleur behuizing	RAL 9005 - Jet black
IP waarde	IP20
IK waarde	IK02
EAN code	6410014506124
Garantie	5 jaar

GLOBAL TRAC PRO END FEED-L BLACK XTS12-2

Technische tekenings



Gegevenstabel

GENERAL DATA

Productnaam	GLOBAL TRAC PRO END FEED-L BLACK
Technologie	Toebehoren
Behuizing	PC Polycarbonaat
Algemene toepassing	Retail
Omgevingstemperatuur (°C)	0°C...+25°C
ETIM klasse	EC002556
E-nummer SE	7402217
Garantie	5 jaar

OPTICAL DATA

Lichtkleur	Niet van toepassing
------------	---------------------

ELECTRICAL DATA

Netspanning (V)	220-240V
Voorschakelapparaat vereist	No

GLOBAL TRAC PRO END FEED-L BLACK XTS12-2

Dimbaar	Neen
---------	------

PHYSICAL DATA

Kleur behuizing	RAL 9005 - Jet black
IP waarde	IP20
IK waarde	IK02
Lengte (mm)	105
Breedte (mm)	32
Hoogte (mm)	33
Gewicht (kg)	0.053

PACKAGING

Beschrijving verpakking	Karton
EAN code	6410014506124
Enkele lengte verpakking (cm)	9.9
Enkele breedte verpakking (cm)	3.2
Hoogte eenheidsverpakking (cm)	3.3
DUN14 (outer)	06410014506124
Eenheden per omdoos	1
Lengte omdoos (cm)	9.9
Breedte omdoos (cm)	3.2
Diepte omdoos (cm)	3.3

SAFETY DATA

Lamp voor speciaal doeleinde	No
Uitsluitend te gebruiken in droge toepassingen	No
Geschikt voor huishoudelijke verlichting	No