



### Productkenmerken

- START Downlight 5in1 is an integrated LED recessed / surface mounted downlight with built in non dimmable driver. Colour temperature (3000K, 4000K and 6500K) can be adjusted by a 3-way switch located on the back of the fixture. Adaptability to various cut-outs from 65mm to 185mm

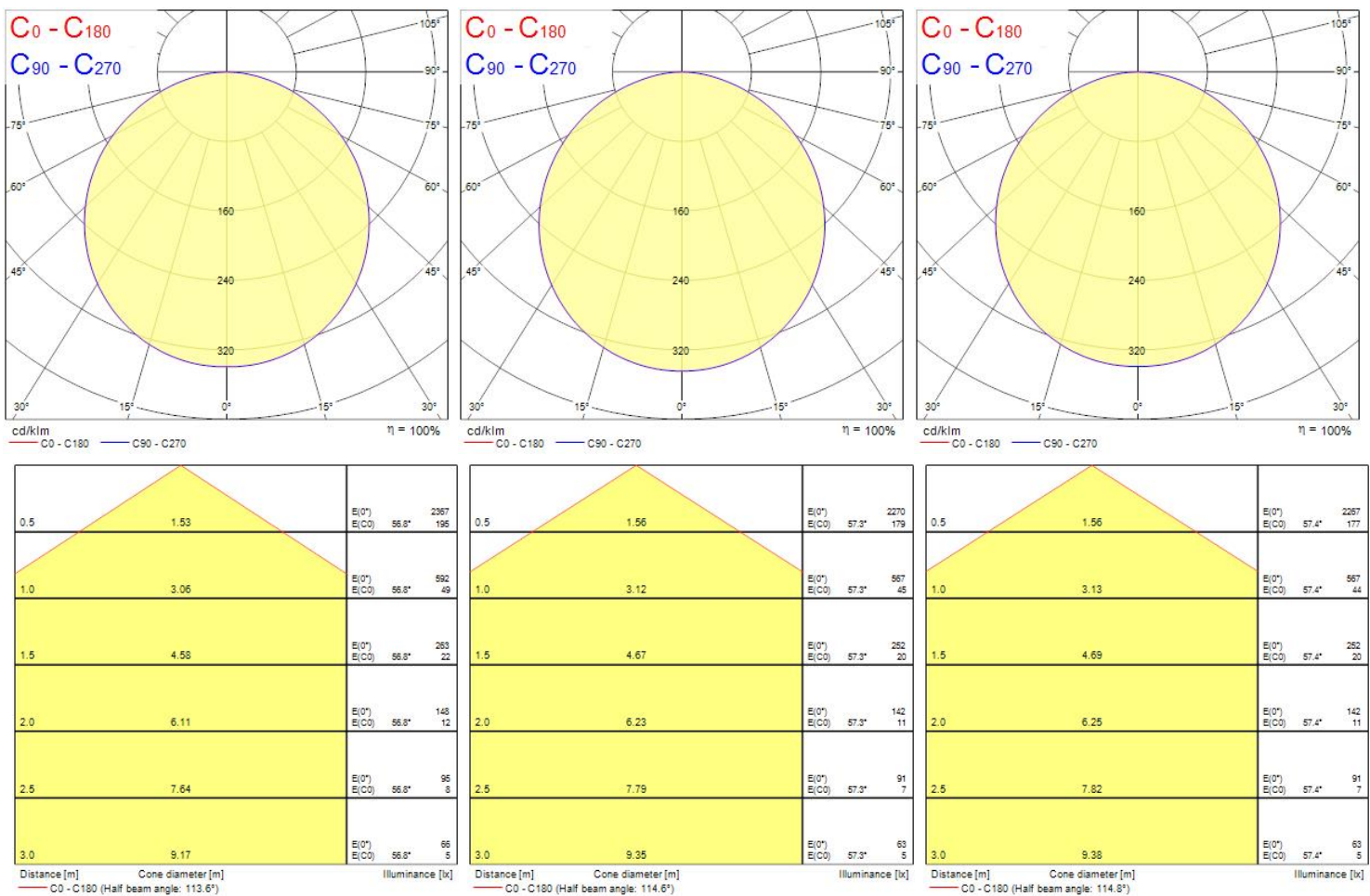
### Productoverzicht

Productnaam	START Downlight 5in1 65-185 1750LM
Technologie	LED
Lampvoet	N/A
Behuizing	PC Polycarbonaat
Montage	Plafondinbouw, Plafondopbouw
Algemene toepassing	Residentieel & Consument
ETIM klasse	EC001744
E-nummer FI	4278427
Lumenstroom armatuur (lm)	1750
Efficiëntie armatuur lm/W	97
Kleurtemperatuur (K)	4000
Lichtkleur	Niet van toepassing
CRI (Ra)	80
Initiële kleurvariatie (SDCM)	6
Bundel breedte (#)	110
Photobiological Risk Group	RG0
Totaal energieverbruik (W)	18
Elektrische beschermingsklasse	Klasse II
Type ballast	LED constante stroom driver
Dimbaar	Neen

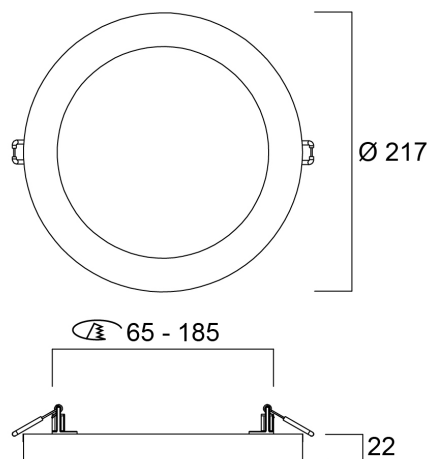
## START Downlight 5in1 65-185 1750LM 0053149

Flikkerratio (%)	Laag (6% - 20%)
Kleur behuizing	RAL 9003 - Signal white
IP waarde	IP20
IK waarde	IK05
EAN code	5410288531496
Garantie	3 jaar

### Fotometrische gegevens



### Technische tekenings



### Gegevenstabel

#### GENERAL DATA

Productnaam	START Downlight 5in1 65-185 1750LM
Technologie	LED
Lampvoet	N/A
Behuizing	PC Polycarbonaat
Montage	Plafondinbouw, Plafondopbouw
Algemene toepassing	Residentieel & Consument
Omgevingstemperatuur (°C)	-20°C...+40°C
ETIM klasse	EC001744
E-nummer FI	4278427
Garantie	3 jaar

#### OPTICAL DATA

Lumenstroom armatuur (lm)	1750
Efficiëntie armatuur lm/W	97
Kleurtemperatuur (K)	4000
Gecorreleerd kleurtemperatuurbereik	3000 - 6500

## START Downlight 5in1 65-185 1750LM 0053149

Lichtkleur	Niet van toepassing
CRI (Ra)	80
Initiële kleurvariatie (SDCM)	6
Bundel breedte (#)	110
Type licht distributie	Symmetric
Photobiological Risk Group	RG0

### ELECTRICAL DATA

Totaal energieverbruik (W)	18
Netspanning (V)	220-240V
Lamp arbeidsfactor	0.7
THD (bij 230 V, 50 Hz, volledige belasting, bij 100% dimniveau) $\leq$ xx.x %	85.0
Elektrische beschermingsklasse	Klasse II
Voorschakelapparaat vereist	No
Type ballast	LED constante stroom driver
Dimbaar	Neen
Stuurstroom driver (mA)	55
Inschakelstroom (A)	2
Duur inschakelstroom ( $\mu$ s)	100
Gloeidraad test (#)	650
Energie-efficiëntieklasse (A->G) van de lichtbron in dit product	E
Nominale frequentie (Hz)	50/60Hz
Flikkerratio (%)	Laag (6% - 20%)
Max. Armaturen per 16A C automaat	62
Max. Armaturen per 16A B automaat	34

### LIFETIME DATA

Gemiddelde nominale levensduur - L70 B50	55000
Gemiddelde nominale levensduur - L80 B10	30000

### PHYSICAL DATA

Kleur behuizing	RAL 9003 - Signal white
IP waarde	IP20
IK waarde	IK05
Afwerking diffusor	Opaal
Materiaal diffusor	PC Polycarbonaat
Afwerking reflector	Wit
Hoogte (mm)	22
Nominale diameter product (mm)	217
Gewicht (kg)	0.413

### PACKAGING

Beschrijving verpakking	Karton
EAN code	5410288531496
Enkele lengte verpakking (cm)	23.7
Enkele breedte verpakking (cm)	4.3
Hoogte eenheidsverpakking (cm)	22.7
DUN14 (outer)	15410288531493
Eenheden per omdoos	14
Lengte omdoos (cm)	48.9
Breedte omdoos (cm)	32.1
Diepte omdoos (cm)	25.2

### SAFETY DATA

Optimale bedrijfsomstandigheden (°C)	-20-40
Lamp voor speciaal doeleinde	No
Uitsluitend te gebruiken in droge toepassingen	No
Geschikt voor huishoudelijke verlichting	No