



### Productkenmerken

• LED Lantern complete with photocell, 60mm side entry spigot and supplied with 0.5 metre mains supply cable, die-cast aluminium housing, polycarbonate cover, IP66, IK08, Class I, 4000K (Neutral White), Non-dimmable, 10000lm, 81W, 123lm/W, CRI80, Lifespan 90,000hrs L70:B50, (LxWxD) 484 x 209 x 98mm. The integrated photocell is turning on the light at 10-16lx and turning it off when it is above 65lx.

### Productoverzicht

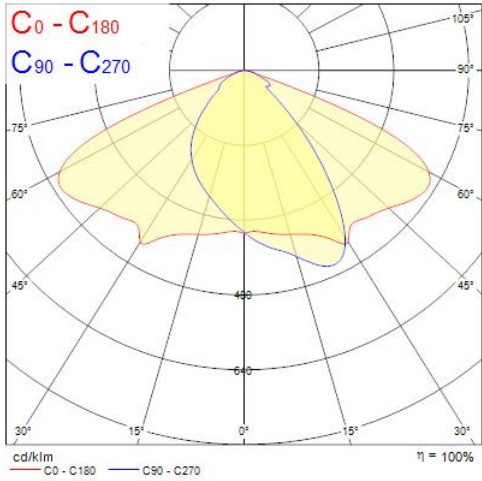
Productnaam	Zephyr Large 10000LM 4K CLI Grey Photocell
Technologie	LED
Behuizing	Aluminium
Algemene toepassing	Onderwijs, Horeca, Logistiek & Industrie, Kantoor, Retail
ETIM klasse	EC000062
Lumenstroom armatuur (lm)	10000
Efficiëntie armatuur lm/W	123
Kleurtemperatuur (K)	4000
Lichtkleur	Neutraalwit
CRI (Ra)	80
Initiële kleurvariatie (SDCM)	5
Photobiological Risk Group	RG1
Totaal energieverbruik (W)	81
Elektrische beschermingsklasse	Klasse I
Dimbaar	Neen
Flikkerratio (%)	Ultra laag (5% of minder)
Kleur behuizing	Grey
IP waarde	IP66
IK waarde	IK08
EAN code	5410288500904
Garantie	5 jaar

## Zephyr Large 10000LM 4K CLI Grey Photocell 0050090

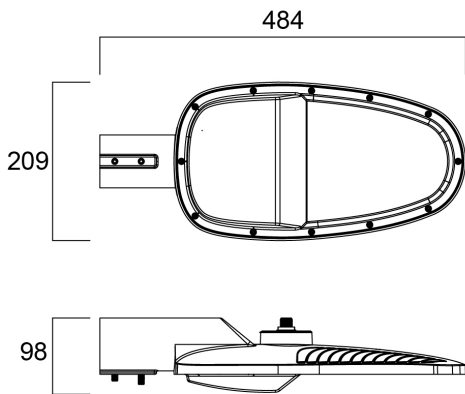
Dimming method

N/A

### Fotometrische gegevens



### Technische tekenings



### Gegevenstabel

#### GENERAL DATA

## Zephyr Large 10000LM 4K CLI Grey Photocell 0050090

Productnaam	Zephyr Large 10000LM 4K CLI Grey Photocell
Technologie	LED
Behuizing	Aluminium
Algemene toepassing	Onderwijs, Horeca, Logistiek & Industrie, Kantoor, Retail
Omgevingstemperatuur (°C)	-30°C...+50°C
Werkingstemperatuur (°)	25
ETIM klasse	EC000062
Garantie	5 jaar

### OPTICAL DATA

Lumenstroom armatuur (lm)	10000
Efficiëntie armatuur lm/W	123
Kleurtemperatuur (K)	4000
Lichtkleur	Neutraalwit
CRI (Ra)	80
Initiële kleurvariatie (SDCM)	5
Photobiological Risk Group	RG1

### ELECTRICAL DATA

Totaal energieverbruik (W)	81
Netspanning (V)	100-240V
Lamp arbeidsfactor	0.9
THD (bij 230 V, 50 Hz, volledige belasting, bij 100% dimniveau) ≤ xx.x %	15
Elektrische beschermingsklasse	Klasse I
Voorschakelapparaat vereist	No
Aantal schakelingen voor vroegtijdige uitval	>25000
Dimbaar	Neen
Dimming method	N/A
Stuurstroom driver (mA)	1900
Inschakelstroom (A)	9
Duur inschakelstroom (µs)	500

## Zephyr Large 10000LM 4K CLI Grey Photocell 0050090

Gloeidraad test (#)	650
Energie-efficiëntieklasse (A->G) van de lichtbron in dit product	D
Nominale frequentie (Hz)	50/60Hz
Flikkerratio (%)	Ultra laag (5% of minder)
Max. Armaturen per 10A C automaat	7
Max. Armaturen per 13A C automaat	9
Max. Armaturen per 16A C automaat	11
Max. Armaturen per 20A C automaat	14
Max. Armaturen per 10A B automaat	4
Max. Armaturen per 13A B automaat	5
Max. Armaturen per 16A B automaat	6
Max. Armaturen per 20A B automaat	7

### LIFETIME DATA

Gemiddelde nominale levensduur - L70 B50	90000
Gemiddelde nominale levensduur - L80 B20	90000
Gemiddelde nominale levensduur - L90 B20	90000
Gemiddelde nominale levensduur - L90 B10	63000

### PHYSICAL DATA

Kleur behuizing	Grey
IP waarde	IP66
IK waarde	IK08
Materiaal diffusor	PC Polycarbonaat
Lengte (mm)	484
Breedte (mm)	209
Hoogte (mm)	98
Gewicht (kg)	3.0

### PACKAGING

Beschrijving verpakking	Karton
EAN code	5410288500904
Enkele lengte verpakking (cm)	51.7
Enkele breedte verpakking (cm)	24.7
Hoogte eenheidsverpakking (cm)	14.5
DUN14 (outer)	05410288500904
Eenheden per omdoos	1
Lengte omdoos (cm)	51.7
Breedte omdoos (cm)	24.7
Diepte omdoos (cm)	14.5

### SAFETY DATA

Optimale bedrijfsomstandigheden (°C)	-30-50
Lamp voor speciaal doeleinde	No
Uitsluitend te gebruiken in droge toepassingen	No
Geschikt voor huishoudelijke verlichting	No