



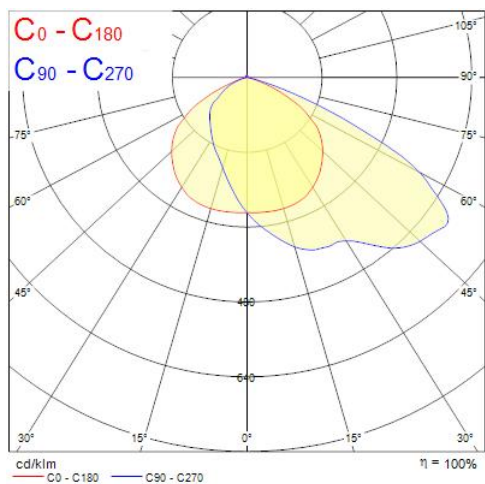
Productkenmerken

- Exterior LED Floodlight, comes complete with 1500mm flying lead and adjustable bracket, aluminium housing, clear glass diffuser, IP66, IK08, Class I, 4000K, Non-dimming, 13200lm, 100W, 132lm/W, CRI80, Asymmetrical Wide beam angle (65° x 120° imax@55°), 100000 hrs L80B20 lifespan, 418 x 330 x 77mm (LxWxD) dimensions, 3.9kg weight.

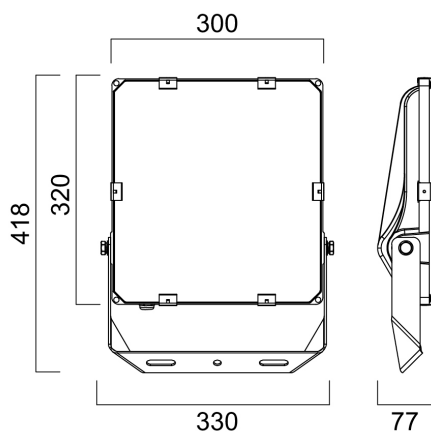
Productoverzicht

Productnaam	Kalani IP66 13KLM 840 ASYM
Technologie	LED
Algemene toepassing	Logistiek & Industrie
ETIM klasse	EC001744
E-nummer FI	4579568
Lumenstroom armatuur (lm)	13200
Efficiëntie armatuur lm/W	132
Kleurtemperatuur (K)	4000
Lichtkleur	Neutraalwit
CRI (Ra)	80
Initiële kleurvariatie (SDCM)	3
Asymmetrische bundelhoek (°)	65*120
Photobiological Risk Group	RG1
Totaal energieverbruik (W)	100
Elektrische beschermingsklasse	Klasse I
Dimbaar	Neen
IP waarde	IP66
IK waarde	IK08
EAN code	5410288485379
Garantie	5 jaar

Fotometrische gegevens



Technische tekenings



Gegevenstabel

GENERAL DATA

Productnaam

Kalani IP66 13KLM 840 ASYM

Kalani IP66 13KLM 840 ASYM 0048537

Technologie	LED
Algemene toepassing	Logistiek & Industrie
Omgevingstemperatuur (°C)	-30°C...+50°C
Werkings temperatuur (°)	25
ETIM klasse	EC001744
E-nummer FI	4579568
Garantie	5 jaar

OPTICAL DATA

Lumenstroom armatuur (lm)	13200
Efficiëntie armatuur lm/W	132
Kleurtemperatuur (K)	4000
Lichtkleur	Neutraalwit
CRI (Ra)	80
Initiële kleurvariatie (SDCM)	3
Asymmetrische bundelhoek (°)	65*120
Photobiological Risk Group	RG1

ELECTRICAL DATA

Totaal energieverbruik (W)	100
Netspanning (V)	220-240V
Lamp arbeidsfactor	0.98
Elektrische beschermingsklasse	Klasse I
Voorschakelapparaat vereist	No
Dimbaar	Neen
Stuurstroom driver (mA)	1950
Inschakelstroom (A)	60
Duur inschakelstroom (µs)	450
Energie-efficiëntieklasse (A->G) van de lichtbron in dit product	D
Nominale frequentie (Hz)	50/60Hz
Max. Armaturen per 10A C automaat	4
Max. Armaturen per 13A C automaat	5
Max. Armaturen per 16A C automaat	7

Kalani IP66 13KLM 840 ASYM 0048537

Max. Armaturen per 20A C automaat	9
Max. Armaturen per 10A B automaat	2
Max. Armaturen per 13A B automaat	3
Max. Armaturen per 16A B automaat	4
Max. Armaturen per 20A B automaat	5
Mains surge immunity (differential mode -> L-N) (kV)	6
Mains surge immunity (common mode -> L/N - GND) (kV)	10

LIFETIME DATA

Gemiddelde nominale levensduur - L70 B50	100000
Gemiddelde nominale levensduur - L80 B20	100000

PHYSICAL DATA

IP waarde	IP66
IK waarde	IK08
Lengte (mm)	418
Breedte (mm)	330
Hoogte (mm)	77
Gewicht (kg)	3.9

PACKAGING

Beschrijving verpakking	Karton
EAN code	5410288485379
Enkele lengte verpakking (cm)	48.0
Enkele breedte verpakking (cm)	12.0
Hoogte eenheidsverpakking (cm)	37.0
DUN14 (outer)	05410288485379
Eenheden per omdoos	1
Lengte omdoos (cm)	48.0
Breedte omdoos (cm)	12.0

Kalani IP66 13KLM 840 ASYM
0048537

Diepte omdoos (cm)	37.0
--------------------	------

SAFETY DATA

Optimale bedrijfsomstandigheden (°C)	-30-50
--------------------------------------	--------

Lamp voor speciaal doeleinde	No
------------------------------	----

Uitsluitend te gebruiken in droge toepassingen	No
--	----

Geschikt voor huishoudelijke verlichting	No
--	----