



Productkenmerken

• START Panel Backlit 1200 IP44 UGR19 34W 4100lm 840 LILO - Serie ledpanelen met backlit technologie. Geschikt voor de verlichting van verkeersgebieden, gangen en kantoor- en commerciële ruimten. Inbouw, opbouw of pendelmontage met behulp van de meegeleverde accessoires. Lichtstroom: 3400lm - 5900lm. Vermogen: 34W - 58W. Rendement tot 119lm/W. Kleurtemperatuur : 3000K en 4000K. UGR <19. CRI 80. SDCM <3. GR0. Spreidingshoek 90° tot 110°. inbouwdiepte: 34mm (64mm incl. driver). IP40/ IP44. IK 03. Ledflikkering <5%. Elektrische klasse 2. Lichtsturing: DALI of Sylsmart Connected Building SSA met geïntegreerde sensor. Dimbaar via standaard bedrade schakelaar of draadloze piëzoschakelaar. Snelkoppeling en LiLo-box (Loop In-Loop Out). Veiligheidskabel standaard meegeleverd. Verwachte levensduur 71 000u (L80), Garantie 5 jaar.

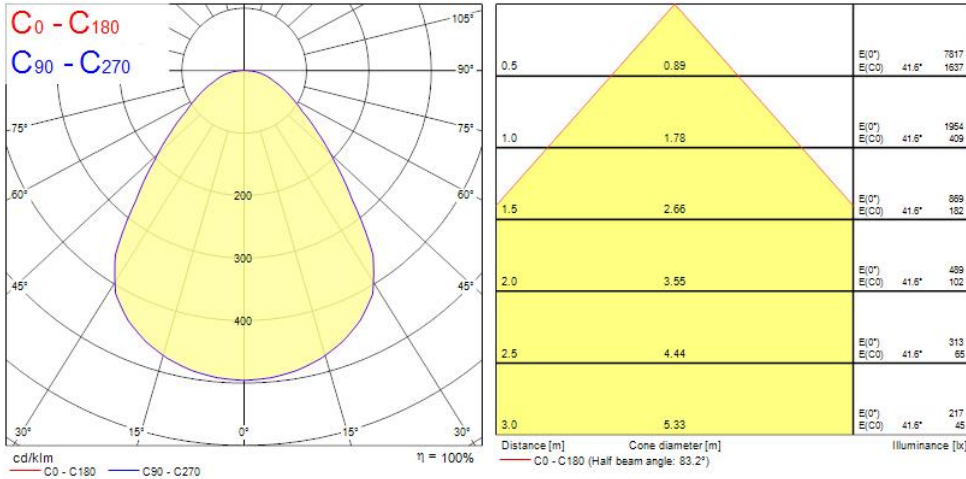
Productoverzicht

Productnaam	ST Panel UGR19 1200x300 HE IP44 4100 840 LILO
Technologie	LED
Lampvoet	N/A
Behuizing	Aluminium, Staal
Montage	Plafondinbouw
Algemene toepassing	Onderwijs, Kantoor
ETIM klasse	EC002892
E-nummer FI	4278343
Lumenstroom armatuur (lm)	4100
Efficiëntie armatuur lm/W	121
Kleurtemperatuur (K)	4000
Lichtkleur	Neutraalwit
CRI (Ra)	80

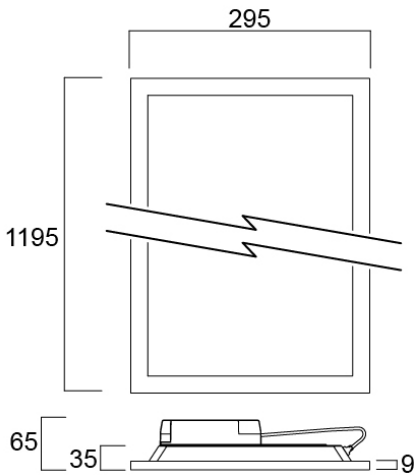
ST Panel UGR19 1200x300 HE IP44 4100 840 LILO 0042635

Initiële kleurvariatie (SDCM)	3
Bundel breedte (#)	90
Luminantiecontrole	< 19
Photobiological Risk Group	RG0
Totaal energieverbruik (W)	34
Elektrische beschermingsklasse	Klasse II
Type ballast	LED constante stroom driver
Dimbaar	Neen
Flickerratio (%)	Ultra laag (5% of minder)
Kleur behuizing	RAL 9003 - Signal white
IP waarde	IP44/20
IK waarde	IK03
EAN code	5410288426358
Garantie	5 jaar
Dimming method	N/A

Fotometrische gegevens



Technische tekenings



Gegevenstabel

GENERAL DATA

Productnaam	ST Panel UGR19 1200x300 HE IP44 4100 840 LILO
Technologie	LED
Lampvoet	N/A
Behuizing	Aluminium, Staal
Montage	Plafondinbouw
Algemene toepassing	Onderwijs, Kantoor
Omgevingstemperatuur (°C)	-10°C...+45°C
Werkings temperatuur (°)	25
ETIM klasse	EC002892
E-nummer FI	4278343
Garantie	5 jaar

OPTICAL DATA

Lumenstroom armatuur (lm)	4100
Efficiëntie armatuur lm/W	121

ST Panel UGR19 1200x300 HE IP44 4100 840 LILO 0042635

Kleurtemperatuur (K)	4000
Lichtkleur	Neutraalwit
CRI (Ra)	80
Initiële kleurvariatie (SDCM)	3
Bundel breedte (#)	90
Type licht distributie	Symmetric
Luminantiecontrole	< 19
Photobiological Risk Group	RG0

ELECTRICAL DATA

Totaal energieverbruik (W)	34
Primary Supply/Product voltage - min (V)	220
Primary Supply/Product voltage - max (V)	240
Lamp arbeidsfactor	0.9
THD (bij 230 V, 50 Hz, volledige belasting, bij 100% dimniveau) \leq xx.x %	20.0
Elektrische beschermingsklasse	Klasse II
Voorschakelapparaat vereist	No
Type ballast	LED constante stroom driver
Dimbaar	Neen
Dimming method	N/A
Stuurstroom driver (mA)	750
Inschakelstroom (A)	13.2
Duur inschakelstroom (μ s)	240
Gloedraad test (#)	650
Energie-efficiëntieklasse (A->G) van de lichtbron in dit product	C
Nominale frequentie (Hz)	50/60Hz
Flikkerratio (%)	Ultra laag (5% of minder)
Max. Armaturen per 10A C automaat	43
Max. Armaturen per 13A C automaat	57
Max. Armaturen per 16A C automaat	70
Max. Armaturen per 20A C automaat	88
Max. Armaturen per 10A B automaat	25
Max. Armaturen per 13A B automaat	33

ST Panel UGR19 1200x300 HE IP44 4100 840 LILO 0042635

Max. Armaturen per 16A B automaat	41
Max. Armaturen per 20A B automaat	52
Connectable conductor cross section - Max (mm ²)	1.5

LIFETIME DATA

Gemiddelde nominale levensduur - L70 B50	100000
Gemiddelde nominale levensduur - L80 B20	71000

PHYSICAL DATA

Kleur behuizing	RAL 9003 - Signal white
IP waarde	IP44/20
IK waarde	IK03
Afwerking diffusor	Prismatisch
Materiaal diffusor	Overige
Lengte (mm)	1195
Breedte (mm)	295
Hoogte (mm)	35
Gewicht (kg)	2.162

PACKAGING

Beschrijving verpakking	Karton
EAN code	5410288426358
Enkele lengte verpakking (cm)	121.1
Enkele breedte verpakking (cm)	3.8
Hoogte eenheidsverpakking (cm)	33.8
DUN14 (outer)	15410288426355
Eenheden per omdoos	1
Lengte omdoos (cm)	121.1
Breedte omdoos (cm)	3.8
Diepte omdoos (cm)	33.8

SAFETY DATA

Optimale bedrijfsomstandigheden (°C)	-10-45
Lamp voor speciaal doeleinde	No
Uitsluitend te gebruiken in droge toepassingen	No
Geschikt voor huishoudelijke verlichting	No