



Productkenmerken

- Integrated LED highbay; Black aluminium housing; 26000Lm; 180 W; 144 Lm/W; 4000K; Drive current: 750mA; CRI 80; 85° beam angle; 0-10V dimmable; IP65; IK08; Lifespan L80:B50 90,000 hrs; (D x H) 385 x 181 mm; 1.5 m mains cable; 1.5 m control cable; 1.2 m chain length including hooks.

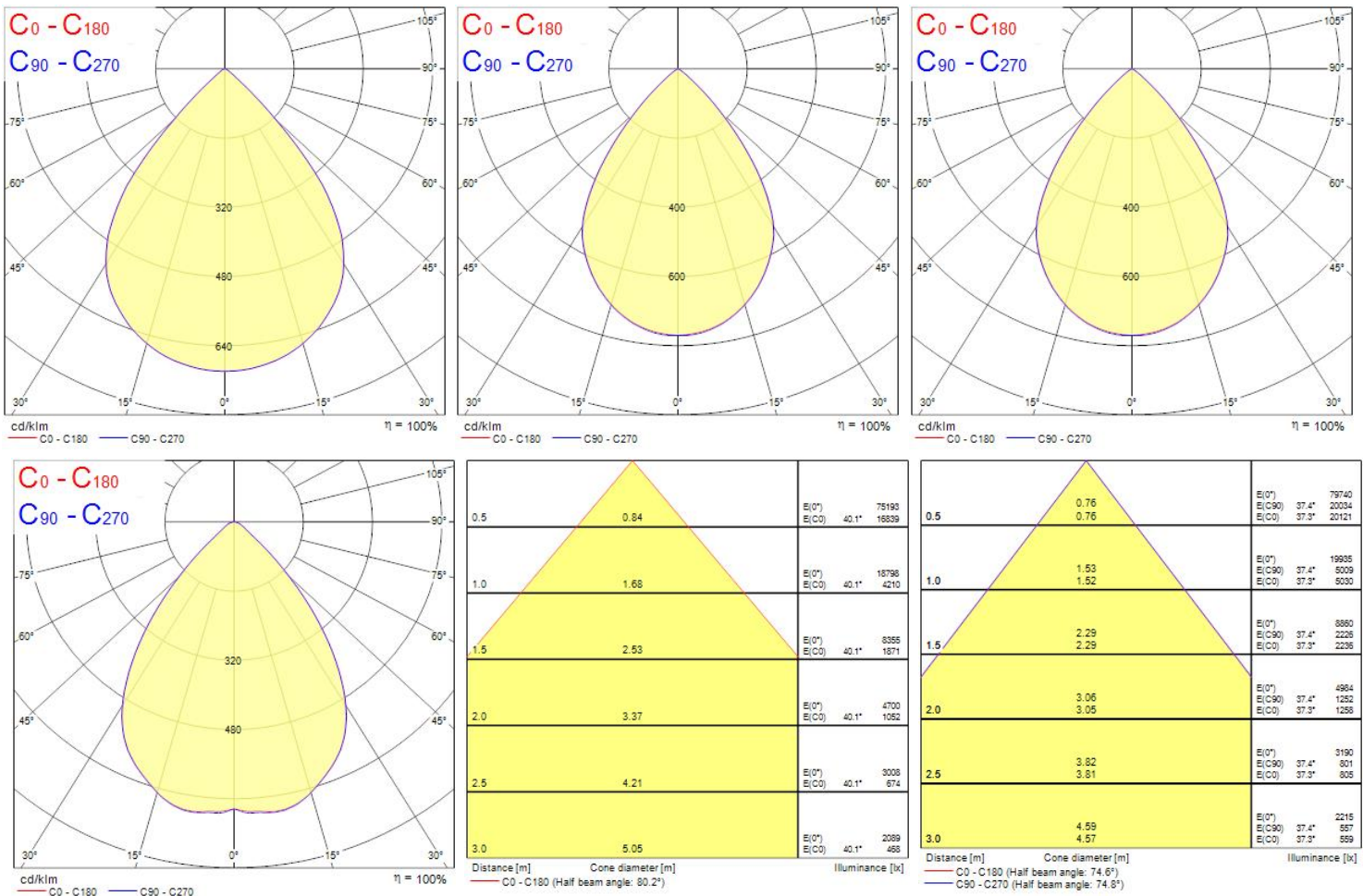
Productoverzicht

Productnaam	Granit IP65 0-10V 26000lm 840 WB
Technologie	LED
Behuizing	Aluminium
Montage	Pendel
Algemene toepassing	Logistiek & Industrie
ETIM klasse	EC001716
E-nummer FI	4357007
Lumenstroom armatuur (lm)	26000
Efficiëntie armatuur lm/W	144
Kleurtemperatuur (K)	4000
Lichtkleur	Neutraalwit
CRI (Ra)	80
Initiële kleurvariatie (SDCM)	3
Bundel breedte (#)	85
Luminantiecontrole	< 25
Photobiological Risk Group	RG1

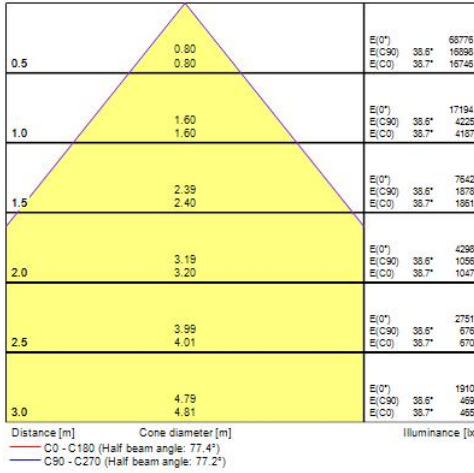
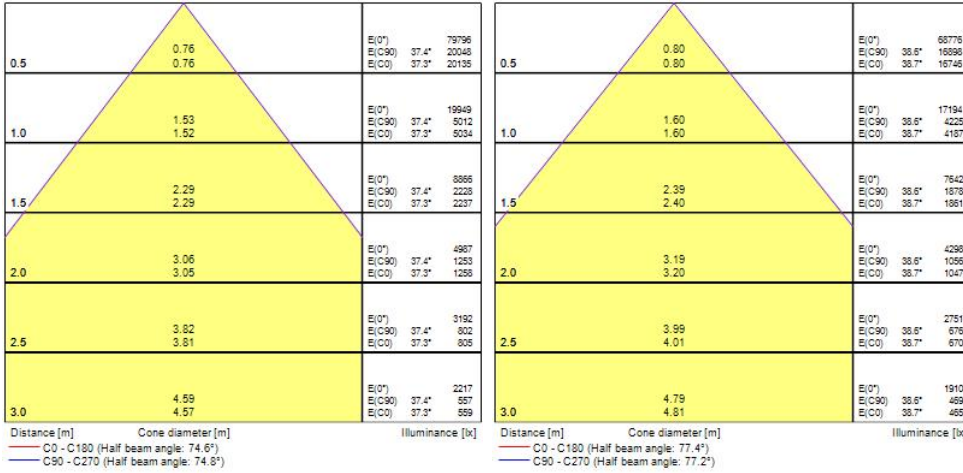
Granit IP65 0-10V 26000lm 840 WB 0039597

Totaal energieverbruik (W)	180
Elektrische beschermingsklasse	Klasse I
Type ballast	Overige
Dimbaar	Yes
Flikkerratio (%)	Ultra laag (5% of minder)
Kleur behuizing	Zwart
IP waarde	IP65
IK waarde	IK08
EAN code	5410288395975
Garantie	5 jaar

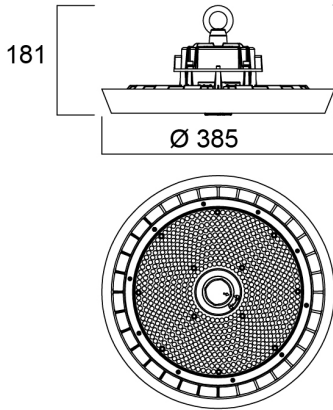
Fotometrische gegevens



Granit IP65 0-10V 26000lm 840 WB 0039597



Technische tekenings



Gegevenstabel

GENERAL DATA

Productnaam	Granit IP65 0-10V 26000lm 840 WB
Technologie	LED
Behuizing	Aluminium
Montage	Pendel

Granit IP65 0-10V 26000lm 840 WB 0039597

Algemene toepassing	Logistiek & Industrie
Omgevingstemperatuur (°C)	-30°C...+50°C
Werkingsstemperatuur (°)	25
ETIM klasse	EC001716
E-nummer FI	4357007
Garantie	5 jaar

OPTICAL DATA

Lumenstroom armatuur (lm)	26000
Efficiëntie armatuur lm/W	144
Kleurtemperatuur (K)	4000
Lichtkleur	Neutraalwit
CRI (Ra)	80
Initiële kleurvariatie (SDCM)	3
Bundel breedte (#)	85
Luminantiecontrole	< 25
Photobiological Risk Group	RG1

ELECTRICAL DATA

Totaal energieverbruik (W)	180
Netspanning (V)	220-240V
Lamp arbeidsfactor	1
THD (bij 230 V, 50 Hz, volledige belasting, bij 100% dimniveau) ≤ xx.x %	10
Elektrische beschermingsklasse	Klasse I
Voorschakelapparaat vereist	No
Type ballast	Overige
Dimbaar	Yes
Stuurstroom driver (mA)	750
Inschakelstroom (A)	200
Duur inschakelstroom (µs)	93
Gloedraad test (#)	850
Energie-efficiëntieklasse (A->G) van de lichtbron in dit product	E

Granit IP65 0-10V 26000lm 840 WB 0039597

Nominale frequentie (Hz)	50/60Hz
Flikkerratio (%)	Ultra laag (5% of minder)
Max. Armaturen per 10A C automaat	8
Max. Armaturen per 13A C automaat	10
Max. Armaturen per 16A C automaat	12
Max. Armaturen per 20A C automaat	16
Max. Armaturen per 10A B automaat	3
Max. Armaturen per 13A B automaat	4
Max. Armaturen per 16A B automaat	5
Max. Armaturen per 20A B automaat	5

LIFETIME DATA

Gemiddelde nominale levensduur - L80 B50	90000
Gemiddelde nominale levensduur - L80 B20	70000
Gemiddelde nominale levensduur - L80 B10	65000
Gemiddelde nominale levensduur - L90 B50	45000

PHYSICAL DATA

Kleur behuizing	Zwart
IP waarde	IP65
IK waarde	IK08
Afwerking diffusor	Transparant
Materiaal diffusor	PC Polycarbonaat
Lengte (mm)	385
Breedte (mm)	385
Hoogte (mm)	181
Nominale diameter product (mm)	385
Gewicht (kg)	4.3

PACKAGING

Granit IP65 0-10V 26000lm 840 WB 0039597

Beschrijving verpakking	Karton
EAN code	5410288395975
Enkele lengte verpakking (cm)	44.5
Enkele breedte verpakking (cm)	44.5
Hoogte eenheidsverpakking (cm)	19.5
DUN14 (outer)	05410288395975
Eenheden per omdoos	1
Lengte omdoos (cm)	44.5
Breedte omdoos (cm)	44.5
Diepte omdoos (cm)	19.5

SAFETY DATA

Optimale bedrijfsomstandigheden (°C)	-30-50
Lamp voor speciaal doeleinde	No
Uitsluitend te gebruiken in droge toepassingen	No
Geschikt voor huishoudelijke verlichting	No