

Productkenmerken

• Integrated LED highbay; Black aluminium housing; 13000Lm; 90 W; 144 Lm/W; 4000K; Drive current: 780mA; CRI 80; 85° beam angle; 0-10V dimmable; IP65; IK08; Lifespan L80:B50 90,000 hrs; (D x H) 308 x 166 mm; 1.5 m mains cable; 1.5 m control cable; 1.2 m chain length including hooks.

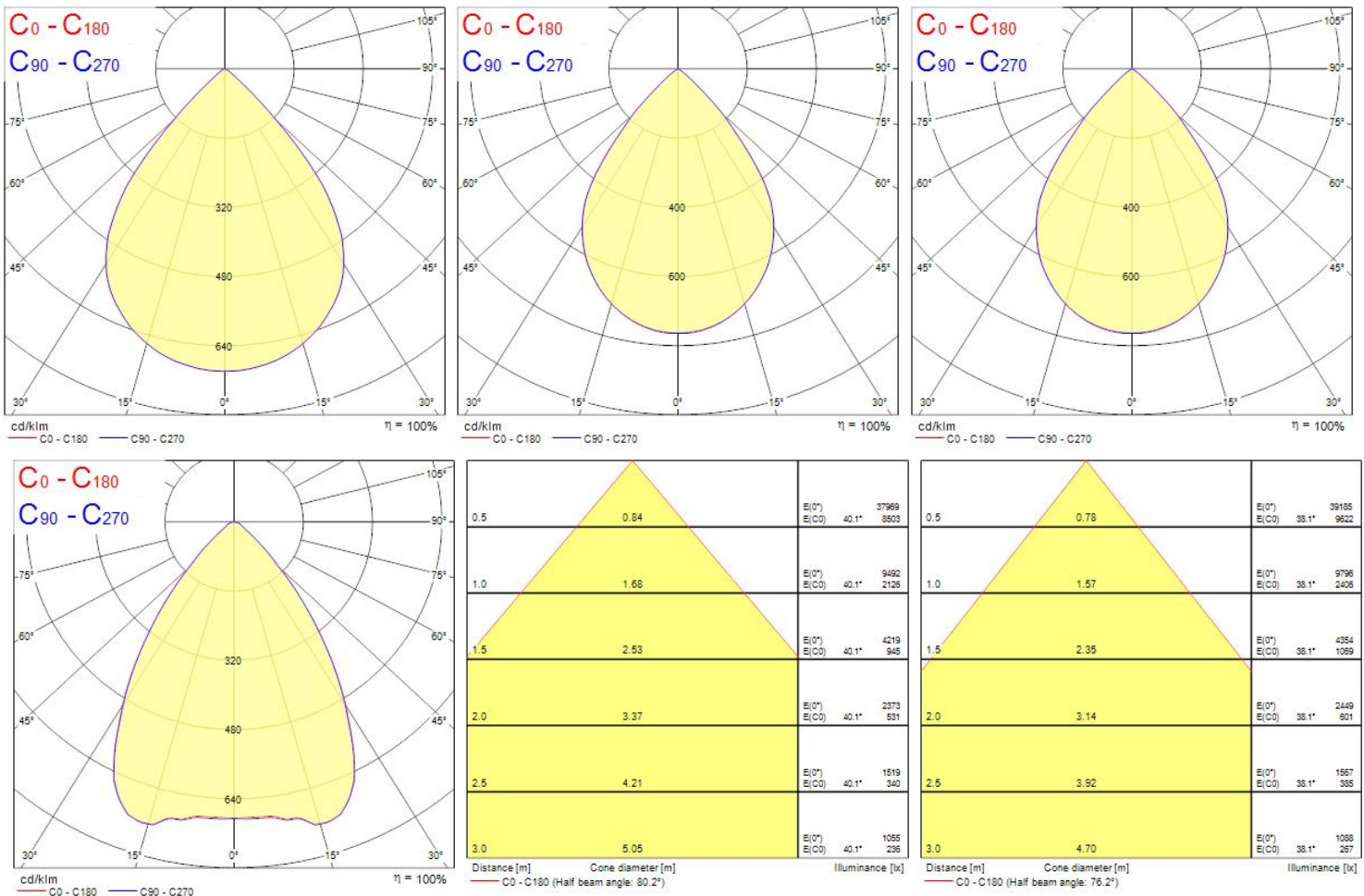
Productoverzicht

| | |
|-------------------------------|----------------------------------|
| Productnaam | Granit IP65 0-10V 13000lm 840 WB |
| Technologie | LED |
| Behuizing | Aluminium |
| Montage | Pendel |
| Algemene toepassing | Logistiek & Industrie |
| ETIM klasse | EC001716 |
| E-nummer FI | 4357005 |
| Lumenstroom armatuur (lm) | 13000 |
| Efficiëntie armatuur lm/W | 144 |
| Kleurtemperatuur (K) | 4000 |
| Lichtkleur | Neutraalwit |
| CRI (Ra) | 80 |
| Initiële kleurvariatie (SDCM) | 3 |
| Bundel breedte (#) | 85 |
| Luminantiecontrole | < 25 |
| Photobiological Risk Group | RG1 |

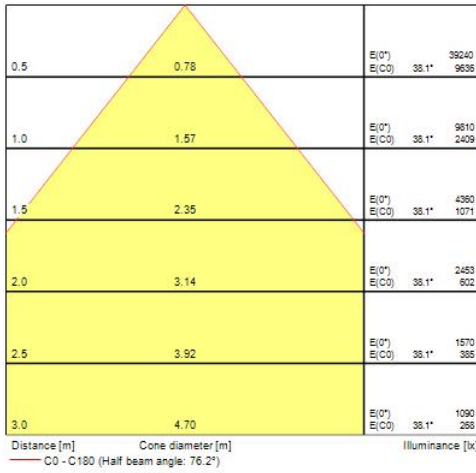
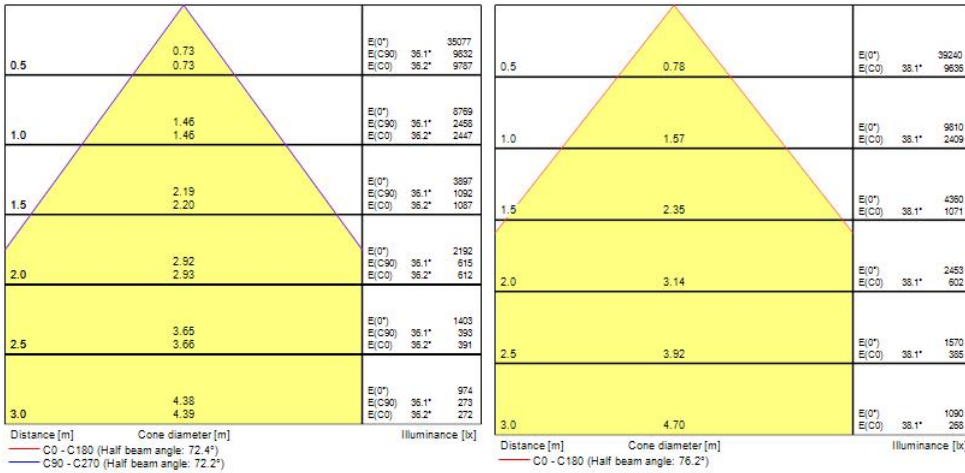
Granit IP65 0-10V 13000lm 840 WB 0039595

| | |
|--------------------------------|---------------------------|
| Totaal energieverbruik (W) | 90 |
| Elektrische beschermingsklasse | Klasse I |
| Type ballast | Overige |
| Dimbaar | Yes |
| Flikkerratio (%) | Ultra laag (5% of minder) |
| Kleur behuizing | Zwart |
| IP waarde | IP65 |
| IK waarde | IK08 |
| EAN code | 5410288395951 |
| Garantie | 5 jaar |

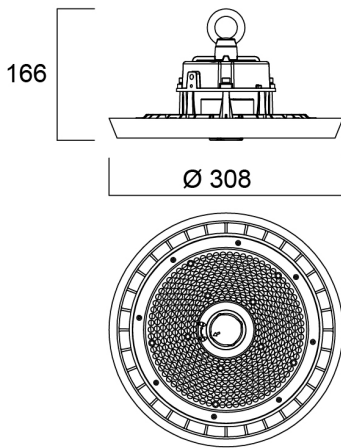
Fotometrische gegevens



Granit IP65 0-10V 13000lm 840 WB 0039595



Technische tekenings



Gegevenstabel

GENERAL DATA

| | |
|-------------|----------------------------------|
| Productnaam | Granit IP65 0-10V 13000lm 840 WB |
| Technologie | LED |
| Behuizing | Aluminium |
| Montage | Pendel |

Granit IP65 0-10V 13000lm 840 WB 0039595

| | |
|---------------------------|-----------------------|
| Algemene toepassing | Logistiek & Industrie |
| Omgevingstemperatuur (°C) | -30°C...+50°C |
| Werkingsstemperatuur (°) | 25 |
| ETIM klasse | EC001716 |
| E-nummer FI | 4357005 |
| Garantie | 5 jaar |

OPTICAL DATA

| | |
|-------------------------------|-------------|
| Lumenstroom armatuur (lm) | 13000 |
| Efficiëntie armatuur lm/W | 144 |
| Kleurtemperatuur (K) | 4000 |
| Lichtkleur | Neutraalwit |
| CRI (Ra) | 80 |
| Initiële kleurvariatie (SDCM) | 3 |
| Bundel breedte (#) | 85 |
| Luminantiecontrole | < 25 |
| Photobiological Risk Group | RG1 |

ELECTRICAL DATA

| | |
|--|----------|
| Totaal energieverbruik (W) | 90 |
| Netspanning (V) | 220-240V |
| Lamp arbeidsfactor | 1 |
| THD (bij 230 V, 50 Hz, volledige belasting, bij 100% dimniveau) ≤ xx.x % | 10 |
| Elektrische beschermingsklasse | Klasse I |
| Voorschakelapparaat vereist | No |
| Type ballast | Overige |
| Dimbaar | Yes |
| Stuurstroom driver (mA) | 780 |
| Inschakelstroom (A) | 56.6 |
| Duur inschakelstroom (µs) | 140 |
| Gloeidraad test (#) | 850 |
| Energie-efficiëntieklasse (A->G) van de lichtbron in dit product | E |

Granit IP65 0-10V 13000lm 840 WB 0039595

| | |
|-----------------------------------|---------------------------|
| Nominale frequentie (Hz) | 50/60Hz |
| Flikkerratio (%) | Ultra laag (5% of minder) |
| Max. Armaturen per 10A C automaat | 12 |
| Max. Armaturen per 13A C automaat | 15 |
| Max. Armaturen per 16A C automaat | 20 |
| Max. Armaturen per 20A C automaat | 24 |
| Max. Armaturen per 10A B automaat | 7 |
| Max. Armaturen per 13A B automaat | 9 |
| Max. Armaturen per 16A B automaat | 12 |
| Max. Armaturen per 20A B automaat | 14 |

LIFETIME DATA

| | |
|--|-------|
| Gemiddelde nominale levensduur - L80 B50 | 90000 |
| Gemiddelde nominale levensduur - L80 B20 | 70000 |
| Gemiddelde nominale levensduur - L80 B10 | 65000 |
| Gemiddelde nominale levensduur - L90 B50 | 45000 |

PHYSICAL DATA

| | |
|--------------------------------|------------------|
| Kleur behuizing | Zwart |
| IP waarde | IP65 |
| IK waarde | IK08 |
| Afwerking diffusor | Transparant |
| Materiaal diffusor | PC Polycarbonaat |
| Lengte (mm) | 308 |
| Breedte (mm) | 308 |
| Hoogte (mm) | 166 |
| Nominale diameter product (mm) | 308 |
| Gewicht (kg) | 2.43 |

PACKAGING

Granit IP65 0-10V 13000lm 840 WB 0039595

| | |
|---------------------------------------|----------------|
| Beschrijving verpakking | Karton |
| EAN code | 5410288395951 |
| Enkele lengte verpakking (cm) | 37.0 |
| Enkele breedte verpakking (cm) | 37.0 |
| Hoogte eenheidsverpakking (cm) | 18.0 |
| DUN14 (outer) | 05410288395951 |
| Eenheden per omdoos | 1 |
| Lengte omdoos (cm) | 37.0 |
| Breedte omdoos (cm) | 37.0 |
| Diepte omdoos (cm) | 18.0 |

SAFETY DATA

| | |
|---|--------|
| Optimale bedrijfsomstandigheden (°C) | -30-50 |
| Lamp voor speciaal doeleinde | No |
| Uitsluitend te gebruiken in droge toepassingen | No |
| Geschikt voor huishoudelijke verlichting | No |