



Productkenmerken

- Compact and elegant design Suitable replacement for halogen, incandescent and compact fluorescent lamps Instant light at the flick of a switch Uniform light distribution Good colour rendering (CRI 80) Perfect for hotels, restaurants, lobbies, corridors, stairwells, reception areas Lower maintenance costs 12,000 hours average rated life

Productoverzicht

Productnaam	ToLEDo Candle 470LM 827 E27 SL4
Technologie	LED
Watt (nominaal) (W)	4.5
Type	LED exchangeable
Lampvoet	E27
Type armatuur (open/gesloten)	Open
Algemene toepassing	Residentieel & Consument
ETIM klasse	EC001959
Lichtstroom (nominaal) (lm)	470
Kleurtemperatuur (K)	2700
Lichtkleur	Homelight
CRI (Ra)	80
Initiële kleurvariatie (SDCM)	6
Photobiological Risk Group	RG0
Wattage (W)	4.5
Spanning (V)	230
Dimbaar	Neen
Gemiddelde levensduur (nominaal) (u)	12000

ToLEDo Candle 470LM 827 E27 SL4 0029645

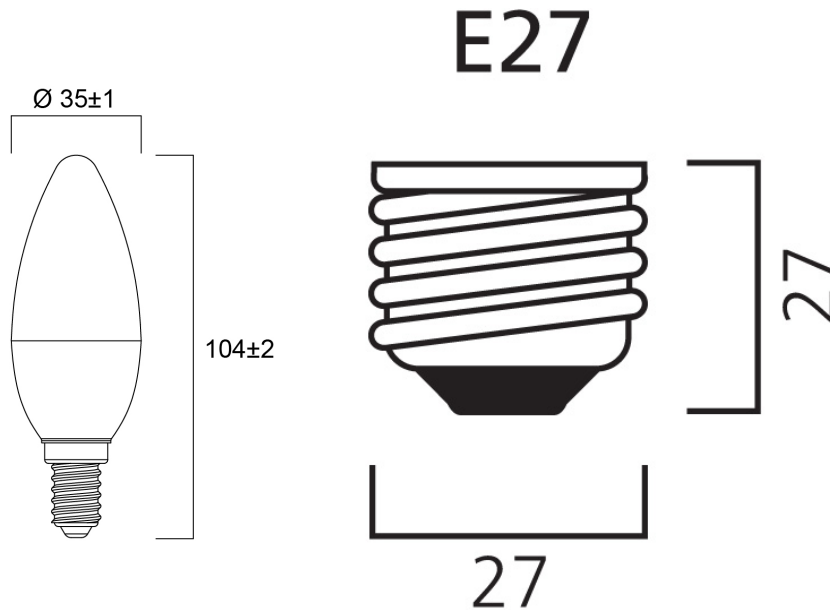
EAN code

5410288296456

Garantie

2 jaar

Technische tekenings



Gegevenstabel

GENERAL DATA

Productnaam	ToLEDo Candle 470LM 827 E27 SL4
Technologie	LED
Watt (nominaal) (W)	4.5
Type	LED exchangeable
Lampvoet	E27
Type armatuur (open/gesloten)	Open
Algemene toepassing	Residentieel & Consument
Omgevingstemperatuur (°C)	-20°C...+40°C
Werkings temperatuur (°)	25
ETIM klasse	EC001959
Garantie	2 jaar

OPTICAL DATA

Lichtstroom (nominaal) (lm)	470
Nuttige lichtstroom (nominaal (lm)	470
Kleurtemperatuur (K)	2700
Lichtkleur	Homelight
CRI (Ra)	80
Initiële kleurvariatie (SDCM)	6
Photobiological Risk Group	RG0
Vermogen van lumen aan einde nominale levensduur (lm)	70

ELECTRICAL DATA

Wattage (W)	4.5
Equivalent vermogen	40
Spanning (V)	230
Voorschakelapparaat vereist	No
Aantal schakelingen voor vroegtijdige uitval	>100000
Transformator vereist	Nee
Dimbaar	Neen
Inschakelstroom (A)	2.4
Duur inschakelstroom (µs)	420
Lamp energielabel (klasse)	F
Nominale frequentie (Hz)	50/60Hz
Max. Armaturen per 16A C automaat	67
Max. Armaturen per 16A B automaat	33

LIFETIME DATA

Gemiddelde nominale levensduur - L70 B50	12000
Gemiddelde levensduur (nominaal) (u)	12000
Gemiddelde levensduur (nominaal) (uur)	12000

PHYSICAL DATA

Lengte (mm)	105
Nominale diameter product (mm)	35
Gewicht (kg)	0.102

PACKAGING

Beschrijving verpakking	Karton
EAN code	5410288296456
Enkele lengte verpakking (cm)	11.0
Enkele breedte verpakking (cm)	14.5
Hoogte eenheidsverpakking (cm)	14.5
DUN14 (outer)	15410288296453
Eenheden per omdoos	6
Lengte omdoos (cm)	11.7
Breedte omdoos (cm)	23.3
Diepte omdoos (cm)	15.5

SAFETY DATA

Optimale bedrijfsomstandigheden (°C)	-20-40
Reinigingsinstructies bij breuk	Nvt
Lamp voor speciaal doeleinde	No
Uitsluitend te gebruiken in droge toepassingen	No
Geschikt voor huishoudelijke verlichting	No
Safety message	Niet geschikt voor geheel gesloten armaturen

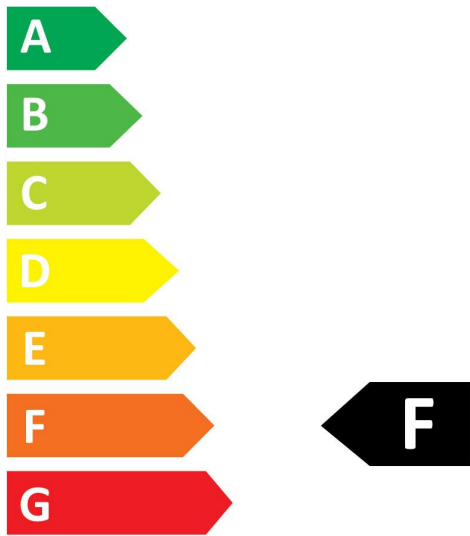
SYLVANIA

ToLEDo Candle 470LM 827 E27 SL4
0029645

Energielabel



0029645



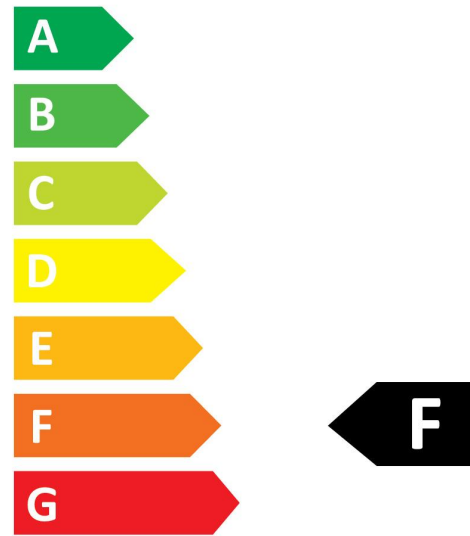
5
kWh/1000h



2019/2015



0029645



5
kWh/1000h



2019/2015