



### Productkenmerken

- Compact, energy efficient and exceptional value for money product Same shape and size as halogen MR16 lamp Compact Cluster SMD technology enabling high efficiency with halogen look Reduced visible heat sink from the front Available in 36 degree High lumen efficacy 12V AC/DC 25,000 hours average rated life 3 years warranty

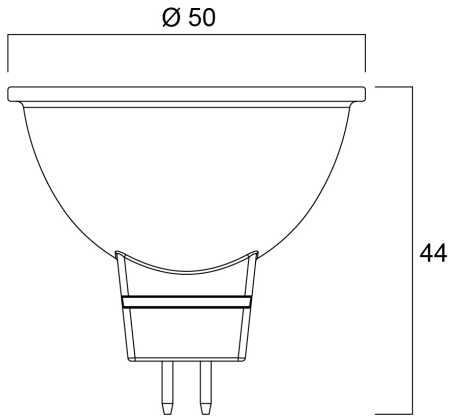
### Productoverzicht

Productnaam	RefLED Superia Retro MR16 V2 621LM 840 36° SL
Technologie	LED
Watt (nominaal) (W)	6
Type	LED exchangeable
Lampvoet	GU5.3
Type armatuur (open/gesloten)	Open
Algemene toepassing	Horeca, Onderwijs, Residentieel & Consument
ETIM klasse	EC001959
E-nummer FI	4741114
Kleurtemperatuur (K)	4000
Lichtkleur	Koelwit
CRI (Ra)	80
Kleurafwijking in de tijd	6
Initiële kleurvariatie (SDCM)	6
Bundel breedte (#)	36
Photobiological Risk Group	RG1
Wattage (W)	6
Spanning (V)	12
Dimbaar	Neen
Gemiddelde levensduur (nominaal) (u)	25000

## RefLED Superia Retro MR16 V2 621LM 840 36° SL 0029234

EAN code	5410288292342
Garantie	3 jaar

### Technische tekenings



### Gegevenstabel

#### GENERAL DATA

Productnaam	RefLED Superia Retro MR16 V2 621LM 840 36° SL
Technologie	LED
Watt (nominaal) (W)	6
Type	LED exchangeable
Lampvoet	GU5.3
Type armatuur (open/gesloten)	Open
Algemene toepassing	Horeca, Onderwijs, Residentieel & Consument
Omgevingstemperatuur (°C)	-20°C...+40°C
Werkings temperatuur (°)	25
ETIM klasse	EC001959
E-nummer FI	4741114
Garantie	3 jaar

#### OPTICAL DATA

## RefLED Superia Retro MR16 V2 621LM 840 36° SL 0029234

Kleurtemperatuur (K)	4000
Lichtkleur	Koelwit
CRI (Ra)	80
Kleurafwijking in de tijd	6
Initiële kleurvariatie (SDCM)	6
Luminous Intensity (cd)	1000
Bundel breedte (#)	36
Photobiological Risk Group	RG1
Vermogen van lumen aan einde nominale levensduur (lm)	70

### ELECTRICAL DATA

Wattage (W)	6
Equivalent vermogen	50
Spanning (V)	12
Voorschakelapparaat vereist	No
Aantal schakelingen voor vroegtijdige uitval	>50000
Transformator vereist	Ja
Dimbaar	Neen
Lamp energielabel (klasse)	E

### LIFETIME DATA

Gemiddelde nominale levensduur - L70 B50	25000
Gemiddelde levensduur (nominaal) (u)	25000
Gemiddelde levensduur (nominaal) (uur)	25000

### PHYSICAL DATA

Lengte (mm)	44
Nominale diameter product (mm)	50
Gewicht (kg)	0.035

### PACKAGING

## RefLED Superia Retro MR16 V2 621LM 840 36° SL 0029234

<b>Beschrijving verpakking</b>	Karton
<b>EAN code</b>	5410288292342
<b>Enkele lengte verpakking (cm)</b>	8.2
<b>Enkele breedte verpakking (cm)</b>	6.1
<b>Hoogte eenheidsverpakking (cm)</b>	5.1
<b>DUN14 (inner)</b>	25410288292346
<b>Eenheden per binnendoos</b>	6
<b>Binnenhoogte verpakking (cm)</b>	9.5
<b>Packaging inner width (cm)</b>	17.0
<b>Packaging inner depth (cm)</b>	13.5
<b>DUN14 (outer)</b>	15410288292349
<b>Eenheden per omdoos</b>	36
<b>Lengte omdoos (cm)</b>	20.0
<b>Breedte omdoos (cm)</b>	41.5
<b>Diepte omdoos (cm)</b>	18.0

### SAFETY DATA

<b>Optimale bedrijfsomstandigheden (°C)</b>	-20-40
<b>Reinigingsinstructies bij breuk</b>	Nvt
<b>Lamp voor speciaal doeleinde</b>	No
<b>Uitsluitend te gebruiken in droge toepassingen</b>	No
<b>Geschikt voor huishoudelijke verlichting</b>	No
<b>Safety message</b>	Niet geschikt voor geheel gesloten armaturen

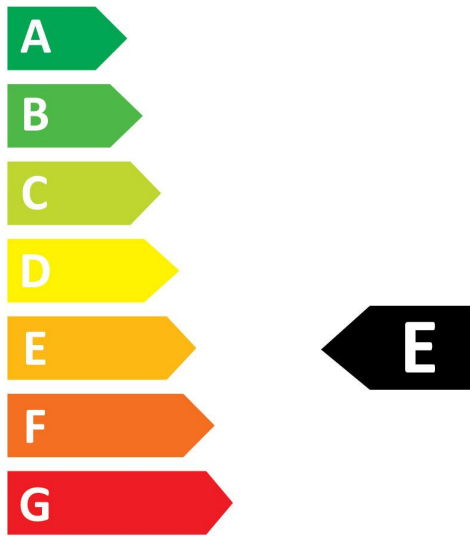
# SYLVANIA

RefLED Superia Retro MR16 V2 621LM 840 36° SL  
0029234

## Energielabel



0029234



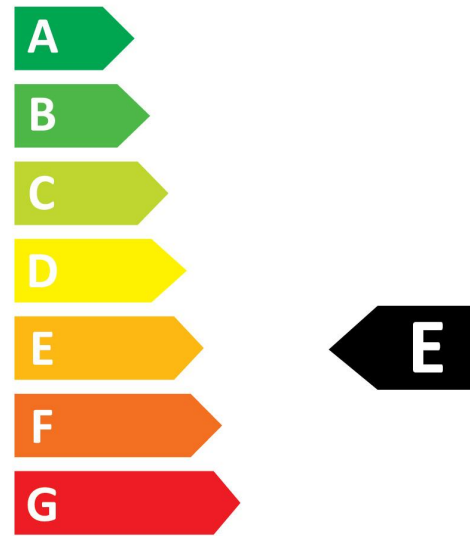
6  
kWh/1000h



2019/2015



0029234



6  
kWh/1000h



2019/2015