



### Productkenmerken

- Premium performance professional LED GU10 range with the same look and feel of traditional halogen GU10 lamp Recreates backlight effect similar to halogen dichroic lamps Full glass design - means no colours clashing between lamp and fixture Very long lifetime of up to 25,000 hours COOLFIT functionality – ensures overheat and over temperature protection High switching cycles: >100,000 High colour rendering: CRI80 Dimmable with approved dimmers Warranty: 5 Years

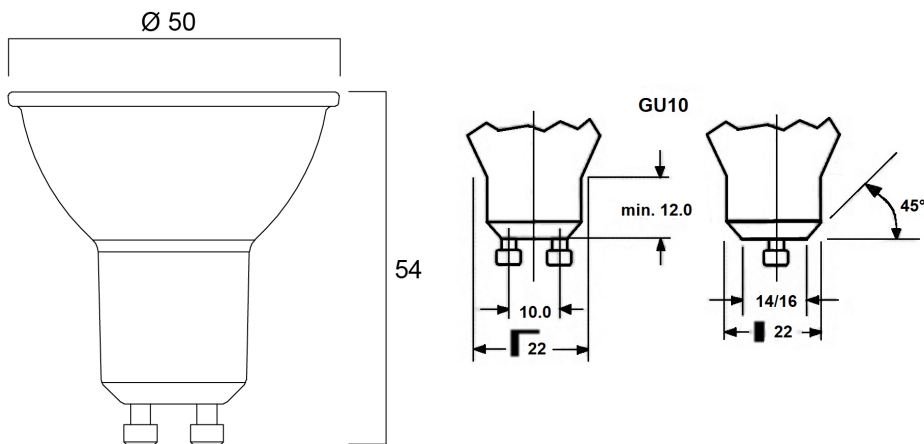
### Productoverzicht

Productnaam	RefLED Superia Retro ES50 V3 345LM DIM 830 36 SL
Technologie	LED
Watt (nominaal) (W)	4.5
Type	LED exchangeable
Lampvoet	GU10
Type armatuur (open/gesloten)	Open
Algemene toepassing	Onderwijs, Horeca, Musea & Galeries, Kantoor, Residentieel & Consument, Retail
ETIM klasse	EC001959
E-nummer FI	4741022
Kleurtemperatuur (K)	3000
Lichtkleur	Warmwit
CRI (Ra)	80
Kleurafwijking in de tijd	6
Initiële kleurvariatie (SDCM)	6
Bundel breedte (#)	36
Photobiological Risk Group	RG1

## RefLED Superia Retro ES50 V3 345LM DIM 830 36 SL 0029126

Wattage (W)	4.5
Spanning (V)	230
Dimbaar	Yes
Gemiddelde levensduur (nominaal) (u)	25000
EAN code	5410288291260
Garantie	5 jaar

### Technische tekenings



### Gegevenstabel

#### GENERAL DATA

Productnaam	RefLED Superia Retro ES50 V3 345LM DIM 830 36 SL
Technologie	LED
Watt (nominaal) (W)	4.5
Type	LED exchangeable
Lampvoet	GU10
Type armatuur (open/gesloten)	Open
Algemene toepassing	Onderwijs, Horeca, Musea & Galeries, Kantoor, Residentieel & Consument, Retail
Omgevingstemperatuur (°C)	-20°C...+50°C

## RefLED Superia Retro ES50 V3 345LM DIM 830 36 SL 0029126

Werkings temperatuur (°)	25
ETIM klasse	EC001959
E-nummer FI	4741022
Garantie	5 jaar

### OPTICAL DATA

Kleurtemperatuur (K)	3000
Lichtkleur	Warmwit
CRI (Ra)	80
Kleurafwijking in de tijd	6
Initiële kleurvariatie (SDCM)	6
Luminous Intensity (cd)	700
Bundel breedte (#)	36
Photobiological Risk Group	RG1
Vermogen van lumen aan einde nominale levensduur (lm)	70

### ELECTRICAL DATA

Wattage (W)	4.5
Equivalent vermogen	50
Spanning (V)	230
Voorschakelapparaat vereist	No
Aantal schakelingen voor vroegtijdige uitval	>100000
Transformator vereist	Nee
Dimbaar	Yes
Inschakelstroom (A)	0.55
Duur inschakelstroom (µs)	32
Lamp energielabel (klasse)	F
Nominale frequentie (Hz)	50/60Hz
Max. Armaturen per 16A C automaat	762
Max. Armaturen per 16A B automaat	762

### LIFETIME DATA

## RefLED Superia Retro ES50 V3 345LM DIM 830 36 SL 0029126

**Gemiddelde nominale levensduur - L70  
B50** 25000

**Gemiddelde levensduur (nominaal) (u)** 25000

**Gemiddelde levensduur (nominaal) (uur)** 25000

### PHYSICAL DATA

**Hoogte (mm)** 54

**Nominale diameter product (mm)** 50

**Gewicht (kg)** 0.05

### PACKAGING

**Beschrijving verpakking** Karton

**EAN code** 5410288291260

**Enkele lengte verpakking (cm)** 8.2

**Enkele breedte verpakking (cm)** 6.1

**Hoogte eenheidsverpakking (cm)** 5.1

**DUN14 (inner)** 25410288291264

**Eenheden per binnendoos** 6

**Binnenhoogte verpakking (cm)** 9.2

**Packaging inner width (cm)** 16.4

**Packaging inner depth (cm)** 13.1

**DUN14 (outer)** 15410288291267

**Eenheden per omdoos** 60

**Lengte omdoos (cm)** 20.8

**Breedte omdoos (cm)** 17.8

**Diepte omdoos (cm)** 68.5

### SAFETY DATA

**Optimale bedrijfsomstandigheden (°C)** -20-50

**Reinigingsinstructies bij breuk** Nvt

**Lamp voor speciaal doeleinde** No

**Uitsluitend te gebruiken in droge  
toepassingen** No

**Geschikt voor huishoudelijke verlichting** No

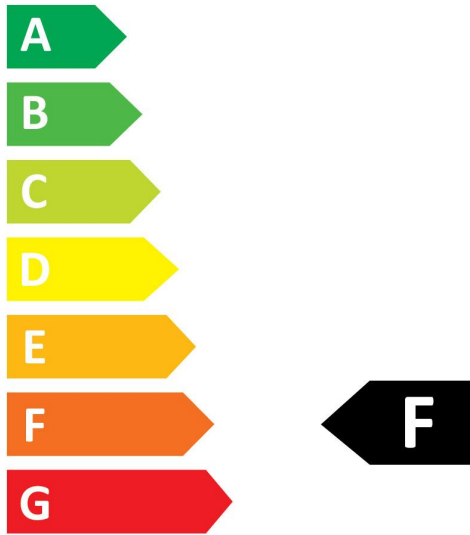
# SYLVANIA

RefLED Superia Retro ES50 V3 345LM DIM 830 36 SL  
0029126

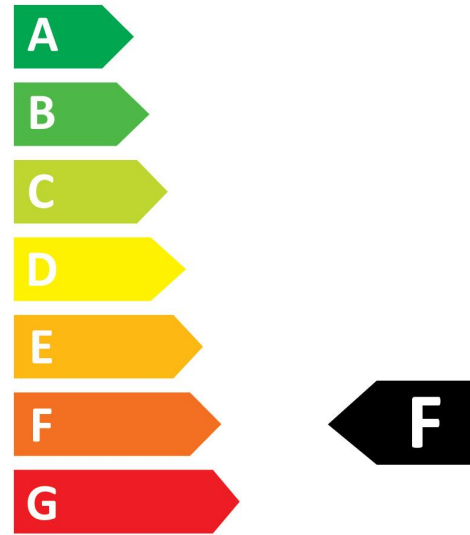
Safety message

Dimbaar met goedgekeurde dimmers

## Energielabel



5  
kWh/1000h



5  
kWh/1000h



Light your world