

Productkenmerken

• Integrated LED spotlight, Textured Black - RAL9005, simple and slick integral design with no driver box and without any visible screws, ideal for retail applications, die-cast aluminium body, passive cooling heatsink. Beam angle: 40°, color temperature: 4000K, total system power: 6.5W, total fixture output: 560 lm, LOR: 100%, colour rendering: Ra: 90 typical, IR/UV free light source without heat radiation, operating voltage: 220-240V / 50-60Hz, electronic driver, non-dimmable, low LED flicker rate (6%-20%), power factor: >0.90, electrical protection: Class I, Global Track 3 Circuit GA69 adapter suitable for Global track 3-circuit tracks, ingress protection rating: IP20, suitable for internal environment only, horizontal rotation: 345°, vertical tilt: 90°, dimensions: Ø41.5x125, weight: 0.189kg.

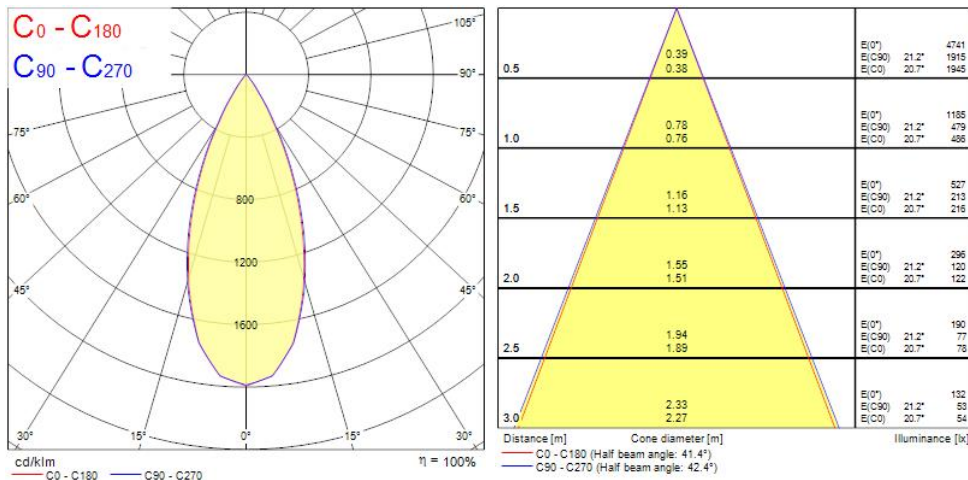
Productoverzicht

Productnaam	Pixo Mini TRACK 560lm 940 MB BLACK
Technologie	LED
Behuizing	Aluminium
Algemene toepassing	Musea & Galleries, Retail
ETIM klasse	EC001744
E-nummer FI	4278257
Lumenstroom armatuur (lm)	560
Efficiëntie armatuur lm/W	86
Kleurtemperatuur (K)	4000
CRI (Ra)	90
Initiële kleurvariatie (SDCM)	5
Bundel breedte (#)	40
Photobiological Risk Group	RG1
Totaal energieverbruik (W)	6.5

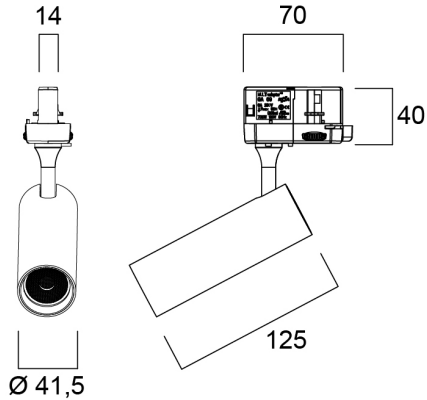
Pixo Mini TRACK 560lm 940 MB BLACK 0006161

Elektrische beschermingsklasse	Klasse I
Dimbaar	Neen
Minimum dimniveau (%)	100
Flikkerratio (%)	Laag (6% - 20%)
Kleur behuizing	Zwart
IP waarde	IP20
IK waarde	IK03
EAN code	5410288061610
Garantie	5 jaar

Fotometrische gegevens



Technische tekenings



Gegevenstabel

GENERAL DATA

Productnaam	Pixo Mini TRACK 560lm 940 MB BLACK
Technologie	LED
Behuizing	Aluminium
Algemene toepassing	Musea & Galeries, Retail
Omgevingstemperatuur (°C)	-20°C...+40°C
Werkings temperatuur (°)	25
ETIM klasse	EC001744
E-nummer FI	4278257
Garantie	5 jaar

OPTICAL DATA

Lumenstroom armatuur (lm)	560
Efficiëntie armatuur lm/W	86
Kleurtemperatuur (K)	4000
CRI (Ra)	90
Initiële kleurvariatie (SDCM)	5

Pixo Mini TRACK 560lm 940 MB BLACK 0006161

Bundel breedte (#)	40
Type licht distributie	Symmetric
Photobiological Risk Group	RG1

ELECTRICAL DATA

Totaal energieverbruik (W)	6.5
Netspanning (V)	220-240V
Lamp arbeidsfactor	0.5
Elektrische beschermingsklasse	Klasse I
Voorschakelapparaat vereist	No
Dimbaar	Neen
Minimum dimniveau (%)	100
Stuurstroom driver (mA)	150
Inschakelstroom (A)	14
Duur inschakelstroom (μ s)	100
Gloeidraad test (#)	650
Nominale frequentie (Hz)	50/60Hz
Flikkerratio (%)	Laag (6% - 20%)
Max. Armaturen per 10A C automaat	83
Max. Armaturen per 13A C automaat	108
Max. Armaturen per 16A C automaat	133
Max. Armaturen per 20A C automaat	166
Max. Armaturen per 10A B automaat	50
Max. Armaturen per 13A B automaat	65
Max. Armaturen per 16A B automaat	80
Max. Armaturen per 20A B automaat	100

LIFETIME DATA

Gemiddelde nominale levensduur - L70 B50	72000
---	-------

PHYSICAL DATA

Kleur behuizing	Zwart
IP waarde	IP20

Pixo Mini TRACK 560lm 940 MB BLACK 0006161

IK waarde	IK03
Afwerking diffusor	Overige
Materiaal diffusor	Overige
Lengte (mm)	77
Breedte (mm)	42
Hoogte (mm)	191
Gewicht (kg)	0.189

PACKAGING

Beschrijving verpakking	Karton
EAN code	5410288061610
Enkele lengte verpakking (cm)	13.5
Enkele breedte verpakking (cm)	5.5
Hoogte eenheidsverpakking (cm)	13.5
DUN14 (outer)	15410288061617
Eenheden per omdoos	32
Lengte omdoos (cm)	46.0
Breedte omdoos (cm)	29.0
Diepte omdoos (cm)	29.0

SAFETY DATA

Optimale bedrijfsomstandigheden (°C)	-20-40
Lamp voor speciaal doeleinde	No
Uitsluitend te gebruiken in droge toepassingen	No
Geschikt voor huishoudelijke verlichting	No