



Productkenmerken

- Integrated LED module 50mm, single head, ideal for retail and display applications, die-cast aluminium body, passive cooling, beam angle: 40°, optics: aluminium reflector and lens combination, colour temperature: 4000K neutral white, total system power: 12W, total fixture output: 940lm, 78lm/W, LOR: 100%, colour rendering: Ra 90 typical, LED Chromacity: 3 step MacAdam ellipse, IR/UV free light source without heat radiation, operating voltage: 220-240V / 50-60Hz, electronic driver, phase-dimmable, electrical protection: CLASS II, ingress protection rating: IP20, suitable for internal environment only, outer dimensions: Ø50x73mm. Suitable to be mounted only on dedicated Ludospot 50 housings accessories.

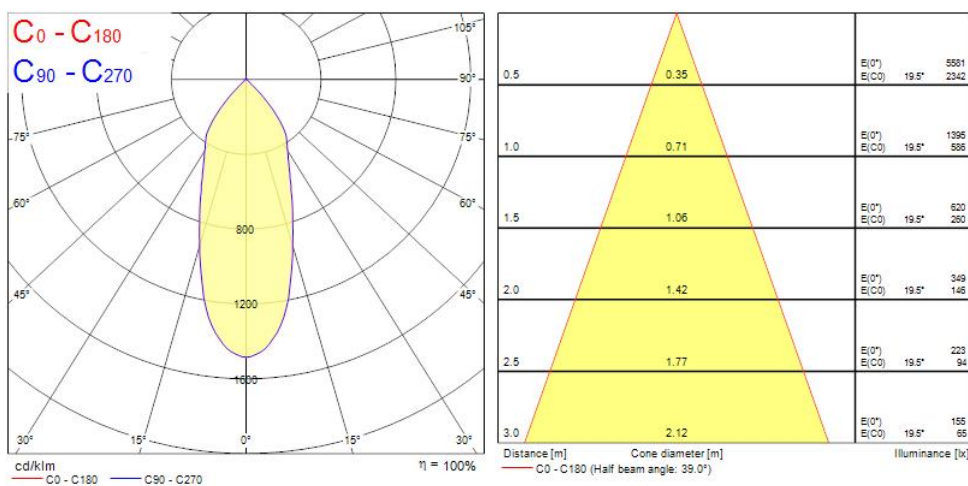
Productoverzicht

Productnaam	LUDOSPOT 50 940LM 940 WB DIM
Technologie	LED
Lampvoet	N/A
Behuizing	Aluminium
Montage	Overige
Omgeving	Binnen
Algemene toepassing	Retail
ETIM klasse	EC001744
Lumenstroom armatuur (lm)	940
Efficiëntie armatuur lm/W	78
Kleurtemperatuur (K)	4000
Lichtkleur	Neutraalwit
CRI (Ra)	90
Initiële kleurvariatie (SDCM)	3
Bundel breedte (#)	40

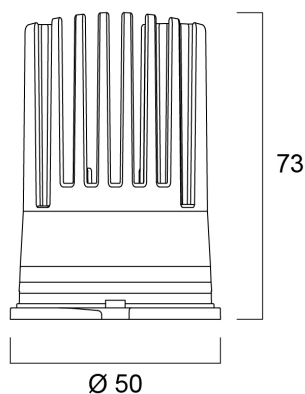
LUDOSPOT 50 940LM 940 WB DIM 0005306

Photobiological Risk Group	RG1
Totaal energieverbruik (W)	12
Elektrische beschermingsklasse	Klasse II
Type ballast	LED constante stroom driver
Dimbaar	Yes
Minimum dimniveau (%)	10
Flikkerratio (%)	Medium (21% - 40%)
IP waarde	IP20
IK waarde	IK03
EAN code	5410288053066
Garantie	5 jaar
Kleurcode	940

Fotometrische gegevens



Technische tekenings



Gegevenstabel

GENERAL DATA

Productnaam	LUDOSPOT 50 940LM 940 WB DIM
Technologie	LED
Lampvoet	N/A
Behuizing	Aluminium
Montage	Overige
Omgeving	Binnen
Algemene toepassing	Retail
Omgevingstemperatuur (°C)	-20°C...+40°C
Werkingsstemperatuur (°)	25
ETIM klasse	EC001744
Garantie	5 jaar

OPTICAL DATA

Lumenstroom armatuur (lm)	940
Efficiëntie armatuur lm/W	78
Kleurtemperatuur (K)	4000

LUDOSPOT 50 940LM 940 WB DIM 0005306

Kleurcode	940
Lichtkleur	Neutraalwit
CRI (Ra)	90
Initiële kleurvariatie (SDCM)	3
Bundel breedte (#)	40
Type licht distributie	Symmetric
Photobiological Risk Group	RG1

ELECTRICAL DATA

Totaal energieverbruik (W)	12
Netspanning (V)	220-240V
Lamp arbeidsfactor	0.9
THD (bij 230 V, 50 Hz, volledige belasting, bij 100% dimniveau) \leq xx.x %	25
Elektrische beschermingsklasse	Klasse II
Voorschakelapparaat vereist	No
Type ballast	LED constante stroom driver
Dimbaar	Yes
Minimum dimniveau (%)	10
Stuurstroom driver (mA)	250
Inschakelstroom (A)	5
Duur inschakelstroom (μ s)	100
Gloedraad test (#)	650
Nominale frequentie (Hz)	50/60Hz
Flikkerratio (%)	Medium (21% - 40%)
Max. Armaturen per 10A C automaat	40
Max. Armaturen per 13A C automaat	52
Max. Armaturen per 16A C automaat	64
Max. Armaturen per 20A C automaat	80
Max. Armaturen per 16A B automaat	42

LIFETIME DATA

Gemiddelde nominale levensduur - L70 B50	100000
------------------------------------------	--------

LUDOSPOT 50 940LM 940 WB DIM 0005306

Gemiddelde nominale levensduur - L80 B50	98000
Gemiddelde nominale levensduur - L90 B50	47000

PHYSICAL DATA

IP waarde	IP20
IK waarde	IK03
Afwerking diffusor	Overige
Materiaal diffusor	Geen
Afwerking reflector	Zilver
Hoogte (mm)	73
Nominale diameter product (mm)	50
Gewicht (kg)	0.31

PACKAGING

Beschrijving verpakking	Karton
EAN code	5410288053066
Enkele lengte verpakking (cm)	15.0
Enkele breedte verpakking (cm)	9.5
Hoogte eenheidsverpakking (cm)	6.0
DUN14 (outer)	15410288053063
Eenheden per omdoos	20
Lengte omdoos (cm)	31.5
Breedte omdoos (cm)	20.5
Diepte omdoos (cm)	32.5

SAFETY DATA

Optimale bedrijfsomstandigheden (°C)	-20-40
Lamp voor speciaal doeleinde	No
Uitsluitend te gebruiken in droge toepassingen	No
Geschikt voor huishoudelijke verlichting	No

SYLVANIA

LUDOSPOT 50 940LM 940 WB DIM

0005306

Light your world