

DE STEINEL Vertrieb GmbH

Dieselstraße 80-84
33442 Herzbrock-Clarholz
Tel: +49/5245/448-188
www.steinell.de

AT Steinel Austria GmbH

Hirschstettner Strasse 19/A/2/2
A-1220 Wien
Tel.: +43/1/2023470
info@steinell.at

CH PUAG AG

Oberebenestrasse 51
CH-5620 Bremgarten
Tel.: +41/56/6488888
info@puag.ch

GB STEINEL U.K. LTD.

25, Manasty Road · Axis Park
Orton Southgate
GB-Peterborough Cams PE2 6UP
Tel.: +44/1733/366-700
steinell@steinell.co.uk

IE Socket Tool Company Ltd

Unit 714 Northwest Business Park
Kilshane Drive · Ballycoolin · Dublin 15
Tel.: 00353 1 8809120
info@sockettool.ie

FR STEINEL FRANCE SAS

ACTICENTRE - CRT 2
Rue des Famards - Bât. M - Lot 3
F-59818 Lesquin Cedex
Tél.: +33/3/20 30 34 00
info@steinellfrance.com

NL Van Spijk B.V.

Postbus 2
5688 HP OIRSCHOT
De Schepers 402
5688 HP OIRSCHOT
Tel. +31 499 571810
info@vanspijk.nl
www.vanspijk.nl

BE VSA Belgium

Hagelberg 29
B-2440 Geel
Tel.: +32/14/256050
info@vsabelgium.be
www.vsabelgium.be

LU Minusines S.A.

8, rue de Hogenberg
L-1022 Luxembourg
Tél. : (00 352) 49 58 58 1
www.minusines.lu

ES SAET-94 S.L.

C/ Trepadella, nº 10
Pol. Ind. Castellbisbal Sud
E-08755 Castellbisbal (Barcelona)
Tel.: +34/93/772 28 49
saet94@saet94.com

IT STEINEL Italia S.r.l.

Largo Donegani 2
I-20121 Milano
Tel.: +39/02/96457231
info@steinell.it
www.steinell.it

PT F.Fonseca S.A.

Rua Joao Francisco do Casal, 87/89
Esgueira, 3800-266 Aveiro - Portugal
Tel. +351 234 303 900
ffonseca@ffonseca.com
www.ffonseca.com

SE KARL H STRÖM AB

Verktygsvägen 4
SE-553 02 Jönköping
Tel.: +46 36 550 33 00
info@khs.se
www.khs.se

DK Roliba A/S

Hvidkærvej 52
DK-5250 Odense SV
Tel.: +45 6593 0357
www.roliba.dk

FI Oy Hedtec Ab

Lauttasaarentie 50
FI-00200 Helsinki
Puh.: +358/207 638 000
valaistus@hedtec.fi
www.hedtec.fi/valaistus

NO Vilan AS

Olaf Helsetsvvei 8
N-0694 Oslo
Tel.: +47/22725000
post@vilan.no
www.vilan.no

GR PANOS Lingonis + Sons O. E.

Aristofanous 8 Str.
GR-10554 Athens
Tel.: +30/210/3212021
lygonis@otenet.gr

TR SAOS Teknoloji Elektrik Sanayi ve

Ticaret Limited Şirketi
Halil Rifat Paşa mahallesi
Yüzerhavuz Sokak
PERPA Ticaret Merkezi A Blok
Kat 5 No.313
Şişli / İSTANBUL
Tel.: +90 212 220 09 20
iletisim@saosteknoloji.com.tr
www.saosteknoloji.com.tr

CZ ELNAS s.r.o.

Oblekovicke 394
CZ-67181 Znojmo
Tel.: +420/515/220126
info@elnas.cz · www.elnas.cz

**PL „LŁ” Spółka z ograniczoną
odpowiedzialnością sp.k.**

Byków, ul. Wrocławska 43
PL-55-095 Mirków
Tel.: +48 71 3980818
handlowy@langelukaszuk.pl
www.langelukaszuk.pl

HU DINOCOOP Kft

Radvány u. 24
H-1118 Budapest
Tel.: +36/1/3193064
dinocoop@dinocoop.hu

LT KVARCAS

Neries krantine 32
LT-48463, Kaunas
Tel.: +370/37/408030
info@kvarcas.lt

EE Fortronic AS

Tööstuse tee 10,
EST-61715, Tõrvandi,
Ülenurme vald, Tartumaa
Tel.: +372/7/475208
info@fortronic.ee
www.fortronic.ee

SI ELEKTRO – PROJEKT PLUS D.O.O.

Suha pri Predoslah 12
SLO-4000 Kranj
PE GRENC 2
4220 Škofja Loka
Tel.: 00386-4-2521645
GSM: 00386-40-856555
info@elektroprojektplus.si
www.priporocam.si

SK NECO SK, A.S.

Ružová ul. 111
SK-01901 Ilava
Tel.: +421/42/4 45 67 10
neco@neco.sk
www.neco.sk

RO Steinel Distribution SRL

505400 Rasnov, jud. Brasov
Str. Campului, nr.1
FSR Hala Scularie Birourile 4-7
Tel.: +40(0)268 53 00 00
www.steinell.ro

HR Daljinsko upravljanje d.o.o.

Bedriča Smetane 10
HR-10000 Zagreb
t/ 00385 1 388 66 77
daljinsko-upravljanje@inet.hr
www.daljinsko-upravljanje.hr

LV Ambergs SIA

Brīvības gatve 195-16
LV-1039 Rīga
Tel.: 00371 67550740
www.ambergs.lv

BG ТАШЕВ-ГАЛВИНГ ООД

Бул. Климент Охридски № 68
1756 София, България
Тел.: +359 2 700 45 45 4
info@tashev-galving.com
www.tashev-galving.com

RU Best - Snaб

ул.1812 года, дом 12
121127 Москва · Россия
Tel: +7 (495) 280-35-53
info@steinell.su
www.steinell.su

CN STEINEL China

Representative Office
Shanghai Rm. 25 A,
Huadu Mansion No. 838
Zhangyang Road Shanghai 200122
Tel: +86 21 5820 4486
james.chai@steinell.cn
info@steinell.cn
www.steinell.cn

110059282_12/2017_L. Technische Änderungen vorbehalten. / Subject to technical modification without notice.

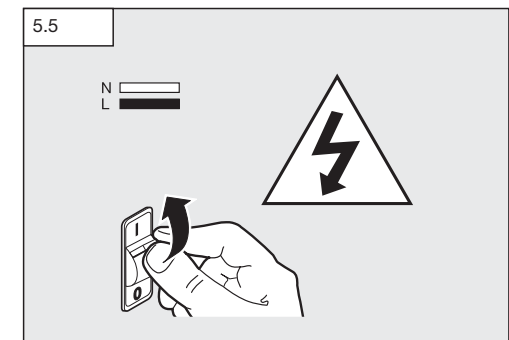
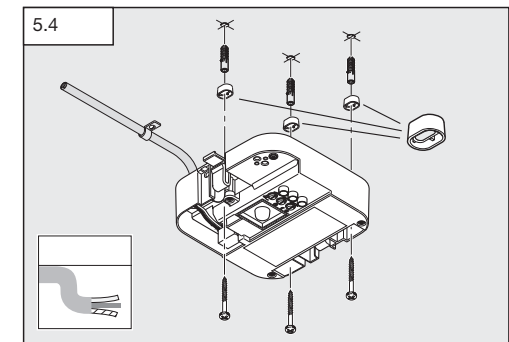
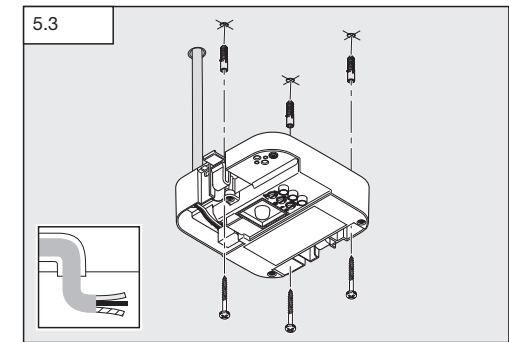
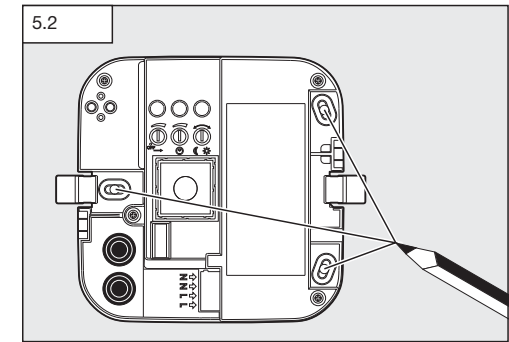
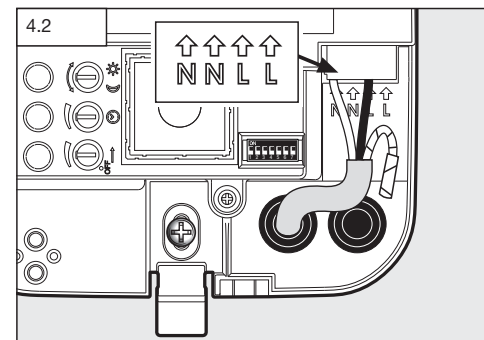
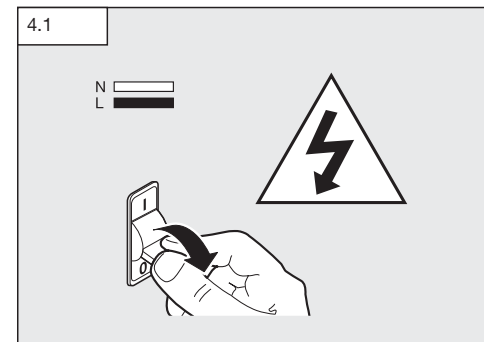
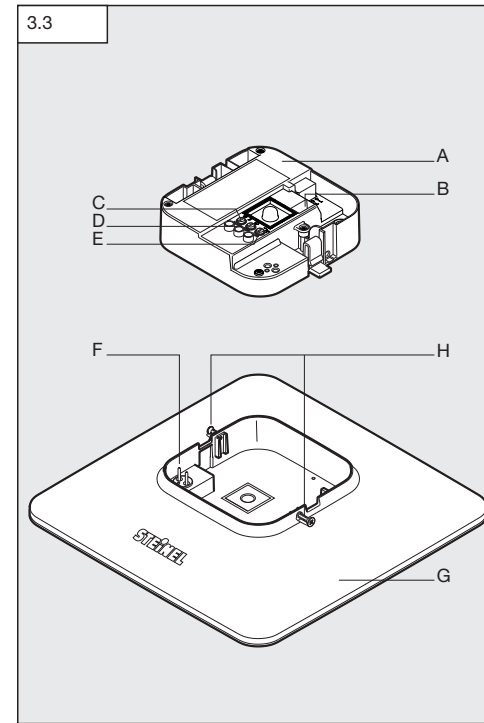
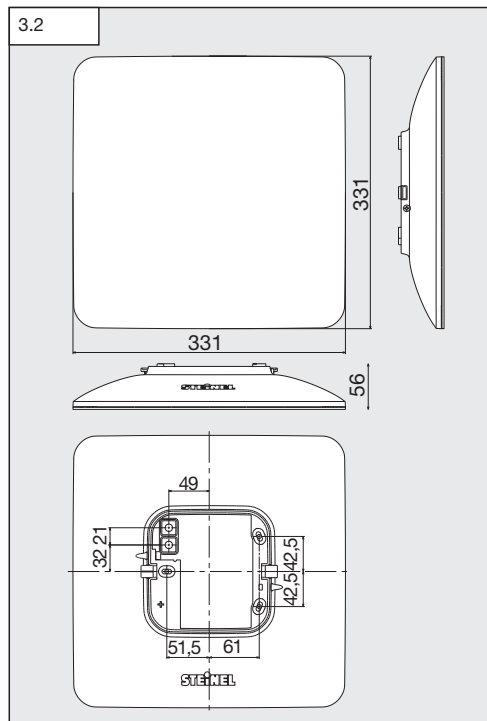
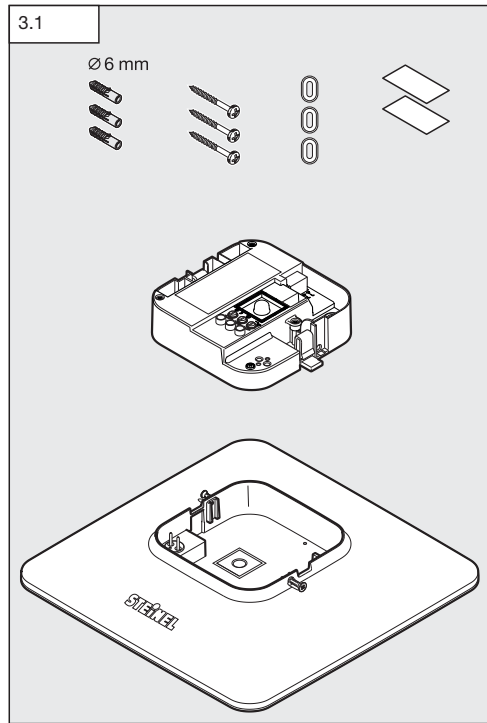
STEINEL®
PROFESSIONAL

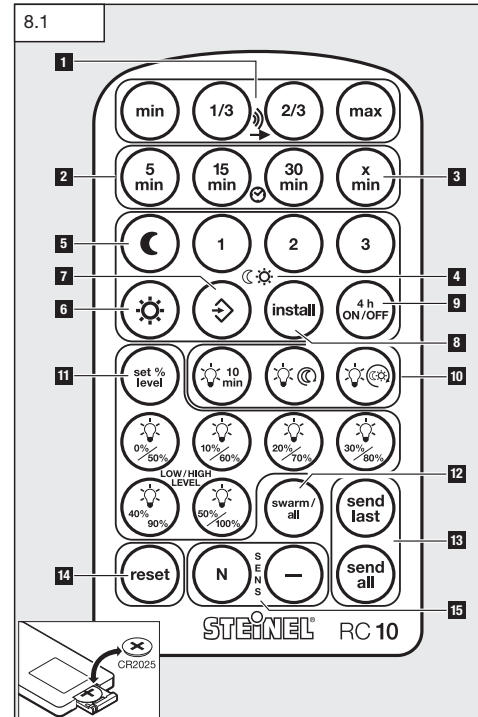
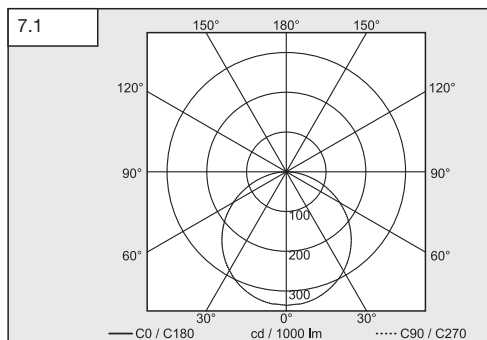
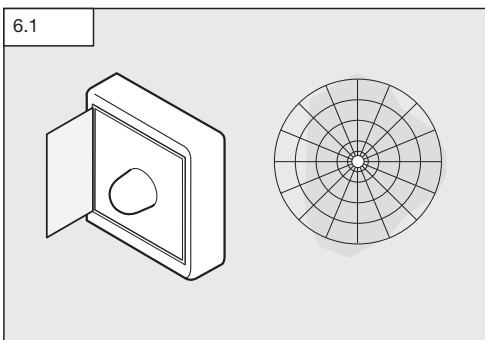
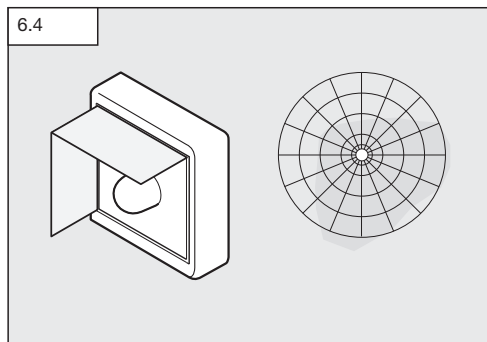
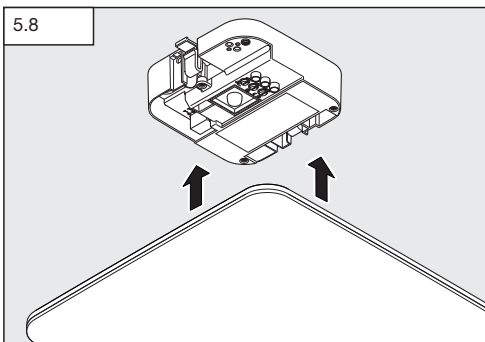
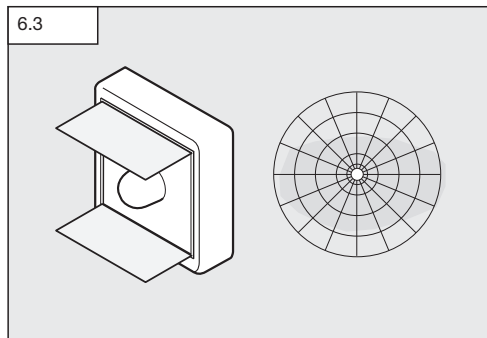
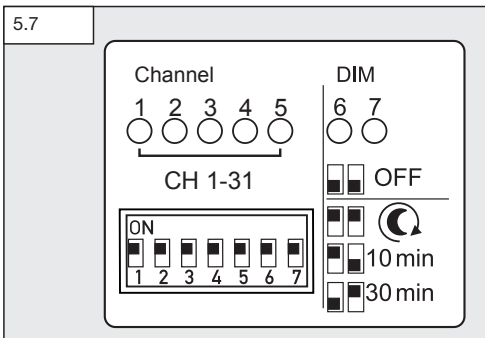
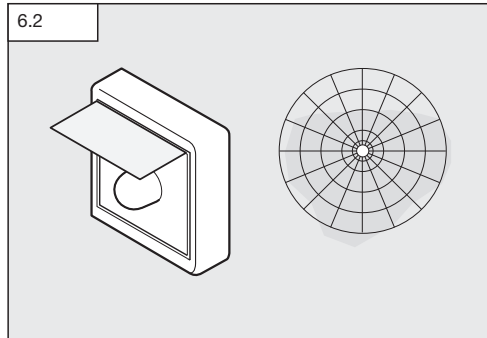
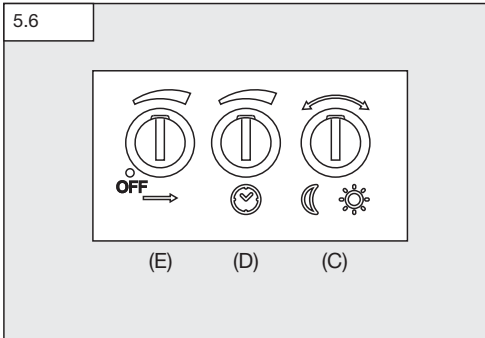


Information
RS PRO LED Q1



- DE..... 5 Textteil beachten!
- EN..... 11 Follow written instructions!
- FR..... 16 Tenir compte de la partie texte !
- NL..... 21 Neem de tekst in acht!
- IT 26 Osservare il testo!
- ES..... 31 ¡Téngase en cuenta el texto!
- PT..... 36 Siga as instruções escritas!
- SE..... 41 Iaktta texten!
- DK 46 Følg den skriftlige vejledning!
- FI 51 Huomioi tekstiosa!
- NO 56 Se de skriftlige instruksene!
- GR 60 Τηρείτε γραπτές οδηγίες!
- TR..... 65 Metin kısmını dikkate alın!
- HU 70 Szöveges részre figyelni!
- CZ..... 75 Dodržujte informace v textové části!
- SK..... 80 Dodržavajte informácie v textovej časti!
- PL..... 85 Postępować zgodnie z instrukcją!
- RO 90 Respectați instrucțiunile scrise!
- SI 95 Upošteevajte del besedila!
- HR 100 Prdržavajte se pisanih uputa!
- EE..... 105 Järgige tekstiosa!
- LT 110 Laikykitės rašytinių instrukcijų!
- LV 115 Pievērsiet uzmanību teksta daļai!
- RU 120 Обратите внимание на текстовую часть!
- BG 125 Прочетете инструкциите!
- CN 130 遵守文字说明要求!





DE

1. Zu diesem Dokument

Bitte sorgfältig lesen und aufbewahren!

- Urheberrechtlich geschützt. Nachdruck, auch auszugsweise, nur mit unserer Genehmigung.
- Änderungen, die dem technischen Fortschritt dienen, vorbehalten.

Symbolerklärung



Warnung vor Gefahren!



Verweis auf Textstellen im Dokument.

2. Allgemeine Sicherheitshinweise



Vor allen Arbeiten am Gerät die Spannungszufuhr unterbrechen!

- Bei der Montage muss die anzuschließende elektrische Leitung spannungsfrei sein. Daher als Erstes Strom abschalten und Spannungsfreiheit mit einem Spannungsprüfer überprüfen.
- Bei der Installation der Sensorleuchte handelt es sich um eine Arbeit an der Netzspannung. Sie muss daher fachgerecht nach den landesüblichen Installationsvorschriften und Anschlussbedingungen durchgeführt werden. (z.B. DE: VDE 0100, AT: ÖVE / ÖNORM E8001-1, CH: SEV 1000)
- Nur Original-Ersatzteile verwenden.
- Reparaturen dürfen nur durch Fachwerkstätten durchgeführt werden.

3. RS PRO LED Q1

Bestimmungsgemäßer Gebrauch:

- Sensorleuchte für die Montage im Innenbereich.

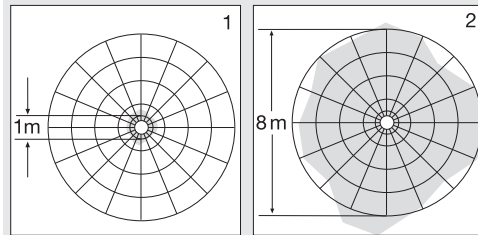
Die Sensor-Innen-Leuchte ist eine selbststeuernde effiziente Leuchte. Ein Hochfrequenzsensor zur Erkennung von Personen, ein Lichtsensor zur Erkennung der Raumlichtsituation, sowie wartungsfreie LEDs ermöglichen eine effiziente verzögerungsfreie Lichterzeugung. In einem Raum können mehrere Leuchten durch die 868 MHz Funkkommunikationseinrichtung (Kanalwahl) zu einer Gruppe vernetzt werden. Die sichere Funkstrecke bis zur nächsten Leuchte beträgt dabei 50 m. Alle Leuchten sind hierbei gleichberechtigt und agieren wie eine große Gesamtleuchte.

Alle Funktionseinstellungen können optional über die Fernbedienung RC10 vorgenommen werden (→ „8. Zubehör“)

Die Sensorleuchte ist ein aktiver Bewegungsmelder. Der integrierte HF-Sensor sendet hochfrequente elektromagnetische Wellen (5,8 GHz) aus und empfängt deren Echo. Bei der kleinsten Bewegung im Erfassungsbereich der Leuchte, wird die Echoveränderung vom Sensor wahrgenommen. Ein Mikroprozessor löst dann den Schaltbefehl „Licht einschalten“ aus. Eine Erfassung durch Türen, Glasscheiben oder dünne Wände ist möglich.

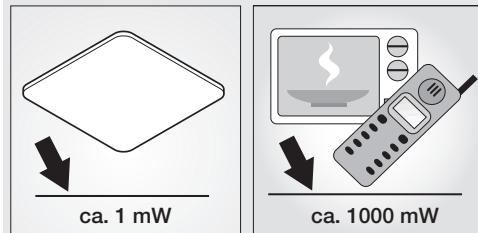
Erfassungsbereiche:

- 1) Minimale Reichweite (Ø 1 m)
- 2) Maximale Reichweite (Ø 8 m)



Hinweis:

Die Hochfrequenzleistung des HF-Sensors beträgt ca. 1 mW – das ist nur ein 1000stel der Sendeleistung eines Handys oder einer Microwelle.



Lieferumfang (Abb. 3.1)

Produktmaße (Abb. 3.2)

Geräteübersicht (Abb. 3.3)

- A Deckenhalter
- B DIP-Schalter
- Kanalwahl
- Dimmfunktion
- C Dämmerungseinstellung
- D Zeiteinstellung
- E Reichweiteneinstellung
- F Steckverbindung
- G Leuchtgehäuse
- H Sicherungsschrauben

4. Elektrischer Anschluss

- Stromversorgung abschalten (Abb. 4.1)

Anschluss Netzzuleitung (Abb. 4.2)

Die Netzzuleitung besteht aus einem 3-adrigen Kabel:

- L** = Phase (meistens schwarz, braun oder grau)
- N** = Neutralleiter (meistens blau)
- PE** = Schutzleiter (grün/gelb)

Im Zweifel müssen Sie die Kabel mit einem Spannungsprüfer identifizieren; anschließend wieder spannungsfrei schalten. Phase (**L**) und Neutralleiter (**N**) werden an der Lüsterklemme angeschlossen.

Wichtig:

Ein Vertauschen der Anschlüsse führt im Gerät oder Ihrem Sicherungskasten später zum Kurzschluss. In diesem Fall müssen nochmals die einzelnen Kabel identifiziert und neu verbunden werden. In die Netzzuleitung kann selbstverständlich ein Netzschalter zum Ein- und Ausschalten installiert sein.

Hinweis:

Die Lichtquelle dieser Leuchte ist nicht ersetzbar; falls die Lichtquelle ersetzt werden muss (z.B. am Ende ihrer Lebensdauer), ist die komplette Leuchte zu ersetzen.

5. Montage

- Alle Bauteile auf Beschädigung prüfen.
- Bei Schäden das Produkt nicht in Betrieb nehmen

Montageschritte

- geeigneten Montageort auswählen unter Berücksichtigung der Reichweite und Bewegungserfassung
- Stromversorgung abschalten (Abb. 4.1)
- Bohrlöcher anzeichnen (Abb. 5.2)
- Löcher bohren und Dübel einsetzen (Abb. 5.3)
 - Direkt über der Anschlussdose (Abb. 5.3)
 - Mit Abstandhaltern bei Aufputzkabeln (Abb. 5.4)
- Anschlusskabel anschließen (Abb. 4.2)
- Stromversorgung einschalten (Abb. 5.5)
- Einstellungen Poti vornehmen (Abb. 5.6)
 - „6. Funktion“
- Einstellung Dip-Schalter (Abb. 5.7)
 - „6. Funktion“
- Leuchtgehäuse (G) auf Deckenhalter (A) aufstecken und einrasten. Auf Steckverbindung (F) achten (Abb. 5.8)
- Sicherungsschrauben (H) einschrauben

6. Funktion

Werkseinstellung:

Reichweiteneinstellung: 8 m

Zeiteinstellung: 5 Sekunden

Dämmerungseinstellung: 2000 Lux

Nachtlicht: 10 %

Nachdem der Deckenhalter montiert und der Netzanschluss vorgenommen ist, kann die Sensorleuchte in Betrieb genommen werden. Bei manueller Inbetriebnahme der Leuchte über den Lichtschalter schaltet diese sich für die Einmessphase nach 10 Sek. aus und ist anschließend für den Sensorbetrieb aktiv. Ein erneutes Betätigen des Lichtschalters ist nicht erforderlich.

Funktion Poti (Abb. 5.6)

Reichweiteneinstellung (Empfindlichkeit) (E)

Mit dem Begriff Reichweite ist der etwa kreisförmige Durchmesser auf dem Boden gemeint, der sich bei Montage in 2,5 m Höhe als Erfassungsbereich ergibt.

- Poti maximal = max Reichweite (ca. Ø 8 m)
- Poti minimal = min. Reichweite (ca. Ø 1 m)
- Poti „•“ = **Sensor OFF**

Die Bewegungserfassung und alle anderen Sensorfunktionen sind komplett ausgeschaltet. Bei dieser Einstellung kann die Leuchte wie eine klassische Leuchte benutzt und über den Lichtschalter ein- und ausgeschaltet werden (**DIP 1-5 = OFF**).

Reichweitenbegrenzung

Durch Einstecken der beiliegenden Blenden können Sie die Reichweiten in vier Richtungen verringern (Abb. 6.1-6.4).

Zeiteinstellung (Nachlaufzeit) (D)

Die gewünschte Leuchtdauer der Leuchte kann stufenlos von ca. 5 Sek. bis max. 15 Min. eingestellt werden. Durch jede erfasste Bewegung vor Ablauf dieser Zeit wird die Zeituhr erneut gestartet.

Hinweis: Nach jedem Abschaltvorgang der Leuchte ist eine erneute Bewegungserfassung für ca. 1 Sek. unterbrochen. Erst nach Ablauf dieser Zeit kann die Leuchte bei Bewegung wieder Licht schalten.

Dämmerungseinstellung (Ansprechschwelle) (C)

Die gewünschte Ansprechschwelle der Leuchte kann stufenlos von ca. 2-2000 Lux eingestellt werden.

- Einstellregler auf ☼ gestellt = Tageslichtbetrieb (helligkeitsunabhängig)
- Einstellregler auf ☾ gestellt = Dämmerungsbetrieb (ca. 2 Lux)

Funktionen DIP-Schalter (Abb. 5.7)



Hinweis: 1 = ON / 1-5 ↑
0 = OFF / 1-5 ↓

DIP 1-5 (Kanalwahl)

00000 OFF	00001 Kanal 1
00010 Kanal 2	00011 Kanal 3
00100 Kanal 4	00101 Kanal 5
00110 Kanal 6	00111 Kanal 7
01000 Kanal 8	01001 Kanal 9
01010 Kanal 10	01011 Kanal 11
01100 Kanal 12	01101 Kanal 13
01110 Kanal 14	01111 Kanal 15
10000 Kanal 16	10001 Kanal 17
10010 Kanal 18	10011 Kanal 19
10100 Kanal 20	10101 Kanal 21
10110 Kanal 22	10111 Kanal 23
11000 Kanal 24	11001 Kanal 25
11010 Kanal 26	11011 Kanal 27
11100 Kanal 28	11101 Kanal 29
11110 Kanal 30	11111 Kanal 31

DIP 6-7 – Dimmfunktion (Abb. 5.7)

- 00 = Kein Dimmlevel. Leuchte AN bei Bewegung ab eingestelltem Dämmerungswert für gewählte Zeit.
- 11 = Dimmung die ganze Nacht. Leuchte AN bei Bewegung. Leuchte AUS ab eingestelltem Dämmerungswert.
- 10 = Leuchte AN bei Bewegung ab eingestelltem Dämmerungswert + Nachtlicht für 10 min. nach Ablauf der eingestellten Zeit.
- 01 = Leuchte AN bei Bewegung ab eingestelltem Dämmerungswert + Nachtlicht für 30 min. nach Ablauf der eingestellten Zeit.

Nachtlicht

Nachtlicht ermöglicht eine Beleuchtung mit 10-50 % der Lichtleistung und ist über die Fernbedienung RC 10 einstellbar. Erst bei Bewegung im Erfassungsbereich wird das Licht für die eingestellte Zeit (siehe Zeiteinstellung) auf maximale Lichtleistung (100 %) geschaltet. Danach schaltet die Leuchte auf das gewählte Nachtlicht.

Werkseinstellung DIP-Schalter 0/OFF

7. Informationen

- Erfassungsdiagramm (Abb. 7.1)

8. Zubehör (optional)

– FB RC 10 (EAN 4007841007645)

Zusatzfunktionen RC 10 (Abb. 8.1)

Zusätzliche Funktionen bietet die RS PRO LED Q1 durch die Nutzung der Fernbedienung RC 10. Die optionale Fernbedienung RC 10 erleichtert die Installation von größeren Beleuchtungsanlagen, da nicht mehr jede Leuchte vor der Installation eingestellt werden muss. Es können mit der Fernbedienung beliebig viele Leuchten gesteuert werden.

Funktionen Fernbedienung:

1. Reichweitereinstellung
2. Zeiteinstellung
3. Individuelle Leuchtdauer
4. Dämmerungseinstellung
5. Nachtbetrieb
6. Tageslichtbetrieb
7. Teach-IN
8. Testbetrieb
9. Dauerlicht AN/AUS
10. Nachtlicht
11. Nachtlichtlevel/Hauptlichtlevel
12. keine Funktion bei RS PRO LED Q1
13. Remote Group Setting (RGS)
14. Reset

15. Sensorempfindlichkeit
Bei Fehlschaltungen durch bewegende Objekte kann die Empfindlichkeit des Sensors mit der Taste (-) reduziert werden, um potentielle Schaltungsgründe auszublenden. Die Taste (N) stellt die normale Empfindlichkeit her.

9. Konformitätserklärung

Hiermit erklärt die STEINEL Vertrieb GmbH, dass der Funkanlagentyp RS PRO LED Q1 der Richtlinie 2014/53/EU entspricht. Der vollständige Text der EU-Konformitätserklärung ist unter der folgenden Internetadresse verfügbar: www.steinell.de

10. Entsorgung

Elektrogeräte, Zubehör und Verpackungen sollen einer umweltgerechten Wiederverwertung zugeführt werden.



Werfen Sie Elektrogeräte nicht in den Hausmüll!

Nur für EU-Länder:

Gemäß der geltenden Europäischen Richtlinie über Elektro- und Elektronik-Altgeräte und ihrer Umsetzung in nationales Recht müssen nicht mehr gebrauchsfähige

Elektrogeräte getrennt gesammelt und einer umweltgerechten Wiederverwertung zugeführt werden.

11. Herstellergarantie

Herstellergarantie für Unternehmer, wobei Unternehmer eine natürliche oder juristische Person oder eine rechtsfähige Personengesellschaft ist, die bei Abschluss des Kaufes in Ausübung ihrer gewerblichen oder selbständigen beruflichen Tätigkeit handelt.

Herstellergarantie der STEINEL Vertrieb GmbH, Dieselstraße 80-84, 33442 Herzebrock-Clarholz

Alle STEINEL-Produkte erfüllen höchste Qualitätsansprüche. Aus diesem Grund leisten wir als Hersteller Ihnen als Kunde gerne eine unentgeltliche Garantie gemäß den nachstehenden Bedingungen:

Wir leisten Garantie durch kostenlose Behebung der Mängel (nach unserer Wahl: Reparatur oder Austausch mangelhafter Teile ggf. Austausch durch ein Nachfolgemodell oder Erstellung einer Gut-schrift), die nachweislich innerhalb der Garantiezeit auf einem Material- oder Herstellungsfehler beruhen.

Die Garantiezeit für

- Sensorik / Außenleuchten / Innenleuchten beträgt: 5 Jahre und beginnt mit dem Kaufdatum des Produktes.

Ausdrücklich ausgenommen von dieser Garantie sind alle auswechselbaren Leuchtmittel. Darüber hinaus ist die Garantie ausgeschlossen:

- bei einem gebrauchsbedingten oder sonstigen natürlichen Verschleiß von Produktteilen oder Mängeln am STEINEL-Produkt, die auf gebrauchsbedingtem oder sonstigem natürlichem Verschleiß zurückzuführen sind,
- bei nicht bestimmungs- oder unsachgemäßem Gebrauch des Produkts oder Missachtung der Bedienungsanweisung,
- wenn An- und Umbauten bzw. sonstige Modifikationen an dem Produkt eigenmächtig vorgenommen wurden oder Mängel auf die Verwendung von Zubehör-, Ergänzungs- oder Ersatzteilen zurückzuführen sind, die keine STEINEL-Originalteile sind,
- wenn Wartung und Pflege der Produkte nicht entsprechend der Bedienungsanleitung erfolgt sind,
- wenn Anbau und Installation nicht gemäß den Installationsvorschriften von STEINEL ausgeführt wurden,
- bei Transportschäden oder -verlusten.

Diese Herstellergarantie lässt Ihre gesetzlichen Rechte unberührt. Die hier beschriebenen Leistungen gelten zusätzlich zu den gesetzlichen Rechten und beschränken oder ersetzen diese nicht.

Die Garantie gilt für sämtliche STEINEL-Produkte, die in Deutschland gekauft und verwendet werden. Es gilt deutsches Recht unter Ausschluss des Übereinkommens der Vereinten Nationen über Verträge über den internationalen Warenkauf (CISG).

Geltendmachung

Wenn Sie Ihr Produkt reklamieren wollen, senden Sie es bitte vollständig und frachtfrei mit dem Original-Kaufbeleg, der die Angabe des Kaufdatums und der Produktbezeichnung enthalten muss, an Ihren Händler oder direkt an uns, die

STEINEL Vertrieb GmbH
- Reklamationsabteilung -,
Dieselstraße 80-84,
33442 Herzebrock-Clarholz.

Wir empfehlen Ihnen daher, Ihren Kaufbeleg bis zum Ablauf der Garantiezeit sorgfältig aufzubewahren. Für Transportkosten und -risiken im Rahmen der Rücksendung übernehmen wir keine Haftung.

5 JAHRE
HERSTELLER
GARANTIE

12. Technische Daten

Abmessungen (Ø x H)	331 x 331 x 56 mm
Netzanschluss	220-240 V, 50/60 Hz
Leistungsaufnahme	26 W (ca. 2,6 W Dimmbetrieb)
Lichtstrom	2350 lm
Effizienz	90 lm/W
Lichtfarbe	3000 K (warmweiß)/4000 K (kaltweiß)
HF-Technik	5,8 GHz (reagiert temperaturunabhängig auf kleinste Bewegungen)
Erfassungswinkel	360° mit 160° Öffnungswinkel
Sendeleistung	ca. 1 mW
Reichweite	Ø 1-8 m
Max. Flächenabdeckung	ca. 50 m ²
Zeiteinstellung	5 sec. - 15 Min.
Dämmerungseinstellung	2-2000 Lux
Helligkeitsregulierung	Dimmbetrieb a) die ganze Nacht b) 10 Min. nach Ablauf der eingestellten Zeit c) 30 Min. nach Ablauf der eingestellten Zeit
Schutzart	IP 20
IK-Klasse	IK 03
Schutzklasse	II
Temperaturbereich	-10 bis +40 °C

13. Betriebsstörungen

Störung	Ursache	Abhilfe
Sensorleuchte ohne Spannung	<ul style="list-style-type: none"> ■ Sicherung hat ausgelöst, nicht eingeschaltet, Leitung unterbrochen ■ Kurzschluss in der Netzzuleitung ■ Eventuell vorhandener Netzschalter aus 	<ul style="list-style-type: none"> ■ Sicherung einschalten, tauschen, Netzschalter einschalten, Leitung überprüfen mit Spannungsprüfer ■ Anschlüsse überprüfen ■ Netzschalter einschalten
Sensorleuchte schaltet nicht ein	<ul style="list-style-type: none"> ■ Dämmerungseinstellung falsch gewählt ■ Netzschalter AUS ■ Sicherung hat ausgelöst 	<ul style="list-style-type: none"> ■ neu einstellen ■ einschalten ■ Sicherung einschalten, tauschen, evtl. Anschluss überprüfen
Sensorleuchte schaltet nicht aus	<ul style="list-style-type: none"> ■ dauernde Bewegung im Erfassungsbereich 	<ul style="list-style-type: none"> ■ Bereich kontrollieren
Sensorleuchte schaltet ohne erkennbare Bewegung ein	<ul style="list-style-type: none"> ■ Leuchte nicht bewegungssicher montiert ■ Bewegung lag vor, wurde jedoch vom Beobachter nicht erkannt (Bewegung hinter Wand, Bewegung eines kleinen Objektes in unmittelbarer Leuchtnähe etc.) 	<ul style="list-style-type: none"> ■ Gehäuse fest montieren ■ Bereich kontrollieren
Sensorleuchte schaltet trotz Bewegung nicht ein	<ul style="list-style-type: none"> ■ schnelle Bewegungen werden zur Störungsminimierung unterdrückt oder Erfassungsbereich zu klein eingestellt 	<ul style="list-style-type: none"> ■ Bereich kontrollieren

GB

1. About This Document

Please read carefully and keep in a safe place.

- Under copyright. Reproduction either in whole or in part only with our consent.
- Subject to change in the interest of technical progress.

Symbols



Hazard warning!



Reference to other information in the document.

2. General Safety Notification



Disconnect the power supply before attempting any work on the unit.

- During installation, the electric power cable to be connected must not be live. Therefore, switch off the power first and use a voltage tester to make sure the wiring is off-circuit.
- Installing the sensor-switched light involves work on the mains supply voltage. This work must therefore be carried out professionally in accordance with national wiring regulations and electrical operating conditions. (e.g. **DE:** VDE 0100, **AT:** ÖVE / ÖNORM E8001-1, **CH:** SEV 1000)
- Only use genuine replacement parts.
- Repairs may only be made by specialist workshops.

3. RS PRO LED Q1

Proper use:

- Sensor-switched light for installing indoors.

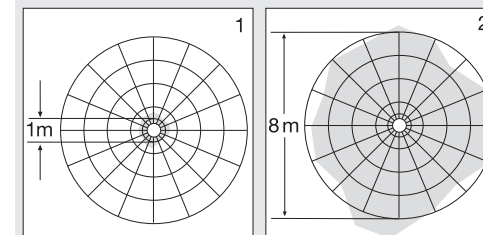
The sensor-switched indoor light is an efficient light that controls itself. A high-frequency sensor for detecting persons, a light sensor for identifying the room's lighting situation as well as LEDs requiring no maintenance provide efficient, instantaneous light. Several lights in one room can be networked into a group via the 868 MHz wireless communication unit (channel selection). Wireless communication to the next light functions reliably over a distance of 50 m. All lights then operate with equal rights and act as one overall light.

Optionally, all function settings can be made via the RC10 remote control (→ "8. Accessories")

The sensor-switched light is an active motion detector. The integrated HF sensor emits high-frequency electromagnetic waves (5.8 GHz) and receives their echo. The change in echo caused by the slightest movement within the detection zone of the light is detected by the sensor. A microprocessor then issues the switch command "switch light ON". Detection is possible through doors, panes of glass or thin walls.

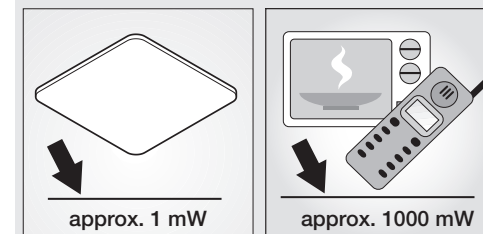
Detection zones:

- 1) Minimum reach (Ø 1 m)
- 2) Maximum reach (Ø 8 m)



Note:

The high-frequency power of the HF sensor is approximately 1 mW – 1000 times less than the transmission power of a mobile phone or microwave oven.



Package contents (Fig. 3.1)

Product dimensions (Fig. 3.2)

Device overview (Fig. 3.3)

- A Ceiling mount
- B DIP switches
- Channel selection
- Dimming function
- C Twilight setting
- D Time setting
- E Reach setting
- F Plug connection
- G Light enclosure
- H Retaining screws

4. Electrical connection

- Switch OFF power supply (Fig. 4.1)

Connect the mains power supply lead (Fig. 4.2)

The mains power supply lead is a 3-core cable:

L = phase conductor
(usually black, brown or grey)

N = neutral conductor (usually blue)

PE = protective-earth conductor (green/yellow)

If you are in any doubt, identify the conductors using a voltage tester; then disconnect from the power supply again. Connect phase (**L**) and neutral conductor (**N**) to the terminal block.

Important:

Incorrectly wired connections will produce a short circuit later on in the product or your fuse box. In this case, you must identify the individual conductors once again and re-connect them. A mains power switch for turning the unit ON and OFF may of course be installed in the mains supply lead.

Note:

The light source of this luminaire cannot be replaced. If the light source needs to be replaced (e.g. at the end of its service life), the complete luminaire must be replaced.

5. Mounting

- Check all components for damage.
- Do not use the product if it is damaged

Mounting procedure

- Select appropriate mounting location, taking the reach and motion detection into consideration
- Switch OFF power supply (Fig. 4.1)
- Mark drill holes (Fig. 5.2)
 - Drill holes and insert screw anchors (Fig. 5.3)
 - Directly via the connection socket (Fig. 5.3)
 - With spacers for surface-mounted cables (Fig. 5.4)
- Connect conductors (Fig. 4.2)
- Switch ON power supply (Fig. 5.5)
- Make potentiometer settings (Fig. 5.6)
 - „6. Function“
- Set DIP switches (Fig. 5.7)
 - „6. Function“
- Fit light enclosure (G) onto ceiling mount (A) and clip into place. Pay attention to plug connection (F) (Fig. 5.8).
- Screw in retaining screws (H)

6. Function

Factory setting:

Reach setting: 8 m

Time setting: 5 seconds

Twilight setting: 2000 lux

Night light: 10%

After the ceiling mount has been installed and the mains connection has been made, the sensor-switched light is ready for use. When putting the light into operation manually at the light switch, it will switch OFF after 10 seconds for the calibration phase and is then activated for sensor mode. It is not necessary to operate the light switch a second time.

Potentiometer function (Fig. 5.6)

Reach setting (sensitivity) (E)

Reach is the term used to describe the diameter of the more or less circular detection zone produced on the ground after mounting the sensor-switched light at a height of 2.5 m.

- Potentiometer set to maximum = max. reach (approx. Ø 8 m)
- Potentiometer set to minimum = min. reach (approx. Ø 1 m)

Potentiometer set to "•" = **sensor OFF**

Motion detection and all other sensor functions are completely deactivated. In this setting, the light can be used as a normal light and turned ON and OFF at the light switch (**DIP 1-5 = OFF**).

Limiting reach

By fitting the shrouds supplied with the light, the reaches can be reduced in four directions (Fig. 6.1 to 6.4).

Time setting (stay-ON time) (D)

The light's ON time can be set to any period from approx. 5 seconds to a maximum of 15 minutes. Any movement detected before this time elapses will restart the timer.

Note: After the light switches OFF, motion detection is interrupted for approximately 1 second. The light will only switch ON in response to movement once this period has elapsed.

Twilight setting (response threshold) (C)

The light's chosen response threshold can be infinitely varied from approximately 2 to 2000 lux.

- Control dial set to ☼ = daylight operating mode (depending on ambient light level)
- Control dial set to ☾ = night-time operation (approx. 2 lux)

DIP switch functions (Fig. 5.7)



**Note: 1 = ON / 1-5 ↑
0 = OFF / 1-5 ↓**

DIP 1 – 5 (channel selection)

00000 OFF	00001 channel 1
00010 channel 2	00011 channel 3
00100 channel 4	00101 channel 5
00110 channel 6	00111 channel 7
01000 channel 8	01001 channel 9
01010 channel 10	01011 channel 11
01100 channel 12	01101 channel 13
01110 channel 14	01111 channel 15
10000 channel 16	10001 channel 17
10010 channel 18	10011 channel 19
10100 channel 20	10101 channel 21
10110 channel 22	10111 channel 23
11000 channel 24	11001 channel 25
11010 channel 26	11011 channel 27
11100 channel 28	11101 channel 29
11110 channel 30	11111 channel 31

DIP 6 – 7 – dimming function (Fig. 5.7)

- 00 = No dimming level. Light ON in response to movement as from the twilight setting for the time selected.
- 11 = Dimmed all night long. Light ON in response to movement. Light OFF as from twilight setting selected.
- 10 = Light ON in response to movement from twilight setting + night light for 10 minutes after time set elapses.
- 01 = Light ON in response to movement from twilight setting + night light for 30 minutes after time set elapses.

Night light

Night light provides illumination at approximately 10% to 50% of full light output and can be adjusted via the RC10 remote control. The light only switches to maximum output (100%) in response to movement in the detection zone (see Time setting). The light then switches to the selected night light level.

Factory setting DIP switch 0/OFF

7. Information

- Detection diagram (Fig. 7.1)

8. Accessories (optional)

- FB RC 10 (EAN 4007841007645)

Additional functions RC 10 (Fig. 8.1)

The RS PRO LED Q1 offers additional functions via use of the RC 10 remote control. The optional RC 10 remote control makes larger-scale lighting systems easier to install as it obviates the need to set each light prior to installation. Any number of lights can be controlled by remote control.

Remote control functions:

1. Reach setting
2. Time setting
3. Any chosen light ON time
4. Twilight setting
5. Night mode
6. Daylight mode
7. Teach IN
8. Test mode
9. Permanent light ON/OFF
10. Night light
11. Night light level / main light level
12. Without any function for RS PRO LED Q1
13. Remote Group Setting (RGS)
14. Reset
15. Sensor sensitivity
 - If moving objects cause the light to come ON when you do not want it to, sensor sensitivity can be reduced by pressing the (–) button to ignore potential reasons for activation. Button (N) restores normal sensitivity.

9. Declaration of Conformity

STEINEL Vertrieb GmbH hereby declares that the RS PRO LED Q1 radio equipment type conforms to Directive 2014/53/EU. The full wording of the EU Declaration of Conformity is available for downloading from the following Internet address: www.steinel.de

10. Disposal

Electrical and electronic equipment, accessories and packaging must be recycled in an environmentally compatible manner.



Do not dispose of electrical and electronic equipment as domestic waste.

EU countries only:

Under the current European Directive on Waste Electrical and Electronic Equipment and its implementation in national law, electrical and electronic equipment no longer suitable for use must be collected separately and recycled in an environmentally compatible manner.

11. Manufacturer's warranty

All rights are based on our warranty period. We guarantee that your STEINEL Professional sensor product will remain in perfect condition and proper working order for a period of 5 years. We guarantee that this product is free from material-, manufacturing- and design flaws. In addition, we guarantee that all electronic components and cables function in the proper manner and that all materials used and their surfaces are without defects.

Making Claims

If you wish to make a claim, please send your product complete and carriage paid with the original receipt of purchase, which must show the date of purchase and product designation, either to your retailer or contact us at **STEINEL (UK) Limited, 25 Manasty Road, Axis Park, Orton Southgate, Peterborough, PE2 6UP**, for a returns number. For this reason, we recommend that you keep your receipt of purchase in a safe place until the warranty period expires. STEINEL shall assume no liability for the costs or risks involved in returning a product.

For information on making claims under the terms of the warranty, please go to www.steinel-professional.de/garantie

If you have a warranty claim or would like to ask any question regarding your product, you are welcome to call us at any time on our service hotline **01733 366700**.

Further information: <http://www.steinel.de>



12. Technical Specifications

Dimensions (Ø x H)	331 x 331 x 56 mm
Voltage supply	220-240 V, 50/60 Hz
Power consumption	26 W (approx. 2.6 W dimmed)
Luminous flux	2350 lm
Efficiency	90 lm/W
Light colour	3000 K (warm white) / 4000 K (cool white)
HF system	5.8 GHz (responds to the slightest movement regardless of temperature)
Angle of coverage	360° with 160° angle of aperture
Transmission power	approx. 1 mW
Reach	Ø 1 to 8 m
Max. area covered	approx. 50 m ²
Time setting	5 sec to 15 min
Twilight setting	2 to 2000 lux
Brightness control	Dimmed mode a) all night b) 10 min after selected time elapses c) 30 min after selected time elapses
IP rating	IP20
IK rating	IK03
Protection class	II
Temperature range	-10° to +40°C

13. Troubleshooting

Malfunction	Cause	Remedy
Sensor-switched light without power	■ Fuse has tripped, not switched ON, break in wiring ■ Short circuit in mains power supply lead ■ Mains switch OFF	■ Activate, change fuse, turn ON power switch, check wiring with voltage tester ■ Check connections ■ Switch on mains switch
Sensor-switched light will not switch ON	■ Incorrect twilight setting selected ■ Mains switch OFF ■ Fuse has tripped	■ Readjust ■ Switch ON ■ Activate, change fuse, check connection if necessary
Sensor-switched light will not switch OFF	■ Continued movement within the detection zone	■ Check detection zone
Sensor-switched light switches ON without any identifiable movement	■ Light not mounted for detecting movement reliably ■ Movement occurred, but not identified by the observer (movement behind wall, movement of a small object in immediate lamp vicinity etc.)	■ Securely mount enclosure ■ Check detection zone
Sensor-switched light does not switch ON despite movement	■ To minimise malfunctioning, rapid movements are suppressed or detection zone set too small	■ Check detection zone

1. À propos de ce document

Veillez le lire attentivement et le conserver en lieu sûr !

- Il est protégé par la loi sur les droits d'auteur. Une réimpression même partielle n'est autorisée qu'après notre accord préalable.
- Sous réserve de modifications techniques.

Explication des symboles



Attention danger !



Renvoi à des passages dans le document.

2. Consignes de sécurité générales



Avant toute intervention sur l'appareil, couper l'alimentation électrique !

- Pendant le montage, les conducteurs à raccorder doivent être hors tension. Il faut donc d'abord couper le courant et s'assurer de l'absence de courant à l'aide d'un testeur de tension.
- L'installation du luminaire à détection implique une intervention sur le réseau électrique et doit donc être effectuée correctement et conformément à la norme NF C-15100.
- Utiliser uniquement des pièces de rechange d'origine.
- Les réparations ne doivent être effectuées que par des ateliers spécialisés.

3. RS PRO LED Q1

Utilisation conforme aux prescriptions :

- Luminaire à détection à monter à l'intérieur.

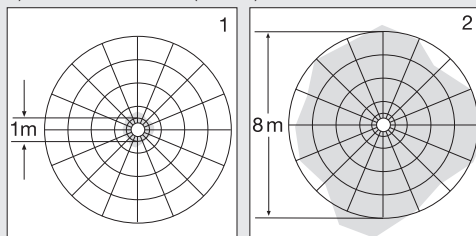
Le luminaire intérieur à détection est un luminaire autopiloté efficace. Un détecteur hyperfréquence pour la détection de personnes, un détecteur d'intensité lumineuse pour connaître les conditions d'éclairage de la pièce, des LED sans entretien pour un éclairage efficace immédiat. Au sein d'une même pièce, plusieurs luminaires peuvent être regroupés grâce à un dispositif de communication radio de 868 MHz (sélection de canaux). Le trajet radioélectrique garanti jusqu'au prochain luminaire est de 50 m. Tous les luminaires sont égaux et fonctionnent comme un grand luminaire global.

Tous les réglages de fonctionnement peuvent être effectués par le biais de la télécommande RC10 (→ « 8. Accessoires »)

Le luminaire à détection est un détecteur de mouvement actif. Le capteur HF intégré émet des ondes électromagnétiques à hyperfréquence (5,8 GHz) et reçoit leur écho. Au moindre mouvement dans la zone de détection, le système détecte la modification de l'écho. Un microprocesseur déclenche alors la commande « Allumage de l'éclairage ». L'appareil peut détecter les mouvements à travers les portes, les vitres et les parois de faible épaisseur.

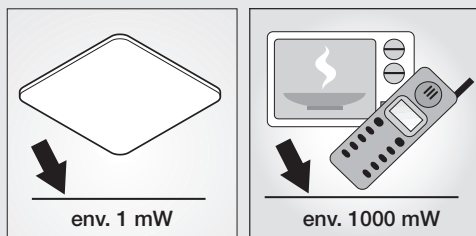
Zones de détection :

- 1) Portée minimum (Ø 1 m)
- 2) Portée maximum (Ø 8 m)



Remarque :

La puissance hyperfréquence du détecteur HF est d'env. 1 mW – ce qui ne représente qu'un 1000ème de la puissance d'émission d'un smartphone ou d'un four à micro-ondes.



Contenu de la livraison (fig. 3.1)

Dimensions du produit (fig. 3.2)

Vue d'ensemble de l'appareil (fig. 3.3)

- | | |
|---|-----------------------------------|
| A | Support de plafond |
| B | Interrupteur DIP |
| | Choix du canal |
| | Fonction variation de lumière |
| C | Réglage du seuil de déclenchement |
| D | Minuterie |
| E | Réglage de la portée |
| F | Connecteur enfichable |
| G | Boîtier du luminaire |
| H | Vis de blocage |

4. Branchement électrique

- Couper l'alimentation électrique (fig. 4.1)

Branchement du câble secteur (fig. 4.2)

Le câble secteur est composé d'un câble à 3 conducteurs :

L = phase (généralement noir, marron ou gris)

N = neutre (généralement bleu)

PE = conducteur de terre (vert/jaune)

En cas de doute, il faut identifier les câbles avec un testeur de tension, puis les remettre hors tension. La phase (**L**) et le neutre (**N**) sont branchés au domino.

Important :

Une inversion des branchements entraînera plus tard un court-circuit dans l'appareil ou dans le boîtier à fusibles. Dans ce cas, il faut à nouveau identifier les câbles et les raccorder en conséquence. Il est bien sûr possible de poser un interrupteur secteur sur le câble d'alimentation secteur permettant la mise en ou hors circuit de l'appareil.

Remarque :

Il n'est pas possible de remplacer la source lumineuse de ce luminaire. S'il fallait la remplacer (par ex. si elle est brûlée), il faut remplacer le luminaire en entier.

5. Montage

- Contrôler l'absence de dommages sur toutes les pièces.
- Ne pas mettre le produit en service en cas de dommage.

Étapes de montage

- Choisir l'emplacement de montage approprié en tenant compte de la portée et de la détection des mouvements
- Couper l'alimentation électrique (fig. 4.1)
- Marquer l'emplacement des trous (fig. 5.2)
- Percer les trous, puis introduire les chevilles (fig. 5.3)
 - Directement au-dessus de la boîte de dérivation (fig. 5.3)
 - Avec des pièces d'écartement pour les câbles en saillie (fig. 5.4)
- Brancher les câbles de raccordement (fig. 4.2)
- Mettre l'appareil sous tension (fig. 5.5)
- Procéder au réglage des potentiomètres (fig. 5.6) → « 6. Fonctions »
- Réglage de l'interrupteur DIP (fig. 5.7) → « 6. Fonctions »
- Monter le boîtier du luminaire (G) sur le support de plafond (A), puis l'encliqueter. Faire attention au connecteur enfichable (F) (fig. 5.8)
- Serrer les vis de blocage (H)

6. Fonctions

Réglage usine :

Réglage de la portée : 8 m

Minuterie : 5 secondes

Réglage du seuil de déclenchement : 2000 lux

Veilleuse : 10 %

Après avoir installé le support plafond et effectué le branchement au secteur, le luminaire à détection peut être mis en service. Lors d'une mise en service manuelle du luminaire par le biais de l'interrupteur, il s'éteint après 10 s pour la phase d'étalonnage et s'active ensuite pour le fonctionnement par détecteur. Il n'est pas nécessaire d'actionner à nouveau l'interrupteur.

Fonctions du potentiomètre (fig. 5.6)

Réglage de la portée (sensibilité) (E)

Le terme « portée » désigne l'espace à peu près circulaire formé sur le sol par la zone de détection pour un montage à 2,5 m de hauteur.

- Potentiomètre maximal = portée max. (env. Ø 8 m)
- Potentiomètre minimal = portée min. (env. Ø 1 m)
- Potentiomètre « • » = **Sensor OFF (détecteur désactivé)**

La saisie des mouvements et toutes les autres fonctions du capteur sont complètement désactivées. Avec ce réglage, il est possible d'utiliser le luminaire comme un luminaire classique et de l'allumer et de l'éteindre en appuyant sur l'interrupteur (DIP 1-5 = OFF).

Limitation de la portée

Les caches compris dans la livraison permettent de réduire la portée dans quatre directions (fig. 6.1 à 6.4).

Minuterie (temporisation) (D)

La durée d'éclairage souhaitée du luminaire est réglable progressivement d'environ 5 s à 15 min au maximum. La minuterie redémarre à chaque détection de mouvement avant la fin de cette durée.

Remarque : après chaque extinction du luminaire, la détection du mouvement est interrompue pendant 1 seconde environ. Ce n'est qu'à l'issue de ce laps de temps que le luminaire peut à nouveau enclencher l'éclairage en cas de mouvement.

Réglage du seuil de déclenchement (seuil de réaction) (C)

Le seuil de réaction du luminaire est réglable progressivement d'env. 2 à 2000 lux.

- Bouton de réglage positionné sur ☼ = fonctionnement diurne (indépendant de la luminosité)
- Bouton de réglage positionné sur ☾ = fonctionnement nocturne (env. 2 lux)

Fonctions interrupteur DIP (fig. 5.7)



Remarque : 1 = ON / 1-5 ↑
0 = OFF / 1-5 ↓

DIP 1 à 5 (sélection du canal)

00000 OFF	00001 canal 1
00010 canal 2	00011 canal 3
00100 canal 4	00101 canal 5
00110 canal 6	00111 canal 7
01000 canal 8	01001 canal 9
01010 canal 10	01011 canal 11
01100 canal 12	01101 canal 13
01110 canal 14	01111 canal 15
10000 canal 16	10001 canal 17
10010 canal 18	10011 canal 19
10100 canal 20	10101 canal 21
10110 canal 22	10111 canal 23
11000 canal 24	11001 canal 25
11010 canal 26	11011 canal 27
11100 canal 28	11101 canal 29
11110 canal 30	11111 canal 31

DIP 6-7 – Fonction variation de lumière (fig. 5.7)

00 = pas de niveau de variation. Luminaire ALLUMÉ en cas de mouvement à partir de la valeur de luminosité de déclenchement programmée pour la durée sélectionnée.

11 = variation de l'intensité lumineuse toute la nuit. Luminaire ALLUMÉ en cas de mouvement. Luminaire ÉTEINT à partir de la valeur de luminosité de déclenchement programmée.

10 = luminaire ALLUMÉ en cas de mouvement à partir de la valeur de luminosité de déclenchement réglée + veilleuse pour 10 minutes après écoulement de la durée programmée.

01 = luminaire ALLUMÉ en cas de mouvement à partir de la valeur de luminosité de déclenchement réglée + veilleuse pour 30 minutes après écoulement de la durée programmée.

Veilleuse

La veilleuse permet un éclairage avec une puissance d'éclairage comprise entre 10 et 50 % et peut être réglée via la télécommande RC 10. Ce n'est que lorsqu'il se produit un mouvement dans la zone de détection que l'éclairage s'enclenche pour la durée programmée (voir minuterie) à la position d'éclairage à pleine puissance (100 %). Le luminaire commute ensuite au mode veilleuse sélectionné.

Réglage d'usine de l'interrupteur DIP 0/OFF

7. Informations

- Diagramme d'enregistrement (fig. 7.1)

8. Accessoires (en option)

- Télécommande RC 10 (EAN 4007841007645)

Fonctions supplémentaires RC 10 (fig. 8.1)

Le modèle RS PRO LED Q1 présente des fonctions supplémentaires pouvant être activées en utilisant la télécommande RC 10. La télécommande disponible en option RC 10 facilite l'installation de grands systèmes d'éclairage parce qu'il n'est plus nécessaire de régler chaque luminaire individuellement avant son installation. Si souhaité, la télécommande permet de commander de nombreux luminaires.

Fonctions de la télécommande :

1. Réglage de la portée
2. Minuterie
3. Durée d'éclairage souhaitée
4. Réglage du seuil de déclenchement
5. Fonctionnement nocturne
6. Fonctionnement diurne
7. Teach-IN (apprentissage)
8. Mode test
9. Marche forcée ACTIVÉE/DÉSACTIVÉE
10. Veilleuse
11. Niveau d'éclairage nocturne / Niveau d'éclairage principal
12. Sans fonction sur le RS PRO LED Q1
13. Réglage du groupe à distance (RGS - Remote Group Setting)
14. Réinitialisation
15. Sensibilité du détecteur
En cas de déclenchement intempestif en raison d'objets en mouvement, la sensibilité du détecteur peut être réduite au moyen du bouton (-) pour éliminer les causes de déclenchement. Le bouton (N) établit la sensibilité normale.

9. Déclaration de conformité

STEINEL Vertrieb GmbH déclare par la présente que le type d'appareils radio RS PRO LED Q1 est conforme à la directive 2014/53/UE. Vous trouverez le texte intégral de la déclaration de conformité UE à l'adresse Internet suivante : <http://www.steinell.de>

10. Élimination

Les appareils électriques, les accessoires et les emballages doivent être soumis à un recyclage respectueux de l'environnement.



Ne jetez pas les appareils électriques avec les ordures ménagères !

Uniquement pour les pays de l'UE :

conformément à la directive européenne en vigueur relative aux appareils électriques et électroniques usagés et à son application dans le droit national, les appareils électriques qui ne fonctionnent plus doivent être collectés séparément des ordures ménagères et doivent faire l'objet d'un recyclage écologique.

11. Garantie du fabricant

En tant qu'acheteur, vous disposez des droits prescrits par la loi à l'encontre du vendeur. Notre déclaration de garantie ne raccourcit ni ne limite ces droits dans la mesure où ils existent dans votre pays. Nous vous accordons une garantie de 5 ans sur le parfait état et le bon fonctionnement de votre produit à détection STEINEL Professional. Nous garantissons que ce produit ne présente pas de défauts matériels, de fabrication ni de construction. Nous garantissons le bon état de fonctionnement de tous les composants électroniques et des câbles ainsi que l'absence de vices pour tous les matériaux utilisés et leurs surfaces.

Revendication

Si vous avez une réclamation à faire au sujet de votre produit, veuillez l'envoyer complet franco de port accompagné de la preuve d'achat originale qui doit comprendre la date de l'achat et la désignation du produit à votre revendeur ou directement à nous à **STEINEL France SAS, Acticentre-CRT 2156, 220 rue des Famards bât M Lot 3 59810 LESQUIN**. C'est pourquoi nous vous conseillons de conserver soigneusement votre preuve d'achat jusqu'à l'expiration de la période de garantie. STEINEL n'assume aucune responsabilité pour les frais et les risques de transport dans le cadre du renvoi du produit.

Veillez consulter notre site Internet www.steinel-professional.de/garantie pour de plus amples informations sur la manière de faire valoir un droit à une prestation de garantie.

Si vous avez besoin d'avoir recours au service de garantie ou si vous avez une question au sujet de votre produit, vous pouvez nous appeler à tout moment au n° d'assistance téléphonique pour la clientèle **03 20 30 34 00**.

5 ANS
DE GARANTIE
FABRICANT

12. Caractéristiques techniques

Dimensions (Ø x H)	331 x 331 x 56 mm
Alimentation	220 - 240 V, 50/60 Hz
Puissance absorbée	26 W (fonctionnement avec variateur env. 2,6 W)
Flux lumineux	2350 lm
Efficacité	90 lm/W
Couleur de la lumière	3000 K (blanc chaud)/4000 K (blanc froid)
Technique HF	5,8 GHz (réagit indépendamment de la température au moindre mouvement)
Angle de détection	360° avec une ouverture angulaire de 160°
Puissance d'émission	env. 1 mW
Portée	Ø 1 à 8 m
Couverture de surface max.	env. 50 m ²
Minuterie	de 5 s à 15 min
Réglage du seuil de déclenchement	de 2 à 2000 lx
Réglage du balisage	Service à variateur a) toute la nuit, b) 10 min après écoulement de la durée programmée c) 30 min après écoulement de la durée programmée
Indice de protection	IP 20
Classe IK	IK 03
Classe	II
Intervalle de température	de -10 à +40 °C

13. Dysfonctionnements

Problème	Cause	Solution
Le luminaire à détection n'est pas sous tension	<ul style="list-style-type: none"> ■ Fusible a sauté, appareil hors circuit, câble coupé ■ Court-circuit dans le câble secteur ■ L'interrupteur éventuellement présent en position arrêt 	<ul style="list-style-type: none"> ■ Enclencher le fusible, le remplacer ; mettre l'interrupteur en circuit, vérifier le câble à l'aide d'un testeur de tension ■ Vérifier le branchement ■ Mettre l'interrupteur en circuit
Le luminaire à détection ne s'allume pas	<ul style="list-style-type: none"> ■ Mauvais choix du réglage du seuil de déclenchement ■ Interrupteur en position ARRÊT ■ Fusible a sauté 	<ul style="list-style-type: none"> ■ Régler à nouveau ■ Mettre en circuit ■ Enclencher le fusible, le remplacer ; éventuellement vérifier le branchement
Le luminaire à détection ne s'éteint pas	<ul style="list-style-type: none"> ■ Mouvement continu dans la zone de détection 	<ul style="list-style-type: none"> ■ Contrôler la zone de détection
Le luminaire à détection s'allume sans mouvement décelable	<ul style="list-style-type: none"> ■ Le luminaire est mal fixé et bouge ■ Il y a bien eu un mouvement, mais il n'a pas été reconnu par l'observateur (mouvement derrière un mur, mouvement d'un petit objet à proximité immédiate du luminaire, etc.) 	<ul style="list-style-type: none"> ■ Fixer solidement le boîtier ■ Contrôler la zone de détection
Le luminaire à détection ne s'allume pas malgré un mouvement	<ul style="list-style-type: none"> ■ Les mouvements rapides ne sont pas identifiés afin de limiter les dysfonctionnements ou la zone de détection réglée est trop petite 	<ul style="list-style-type: none"> ■ Contrôler la zone de détection

NL

1. Over dit document

Zorgvuldig doorlezen en bewaren a.u.b.!

- Rechten uit het auteursrecht voorbehouden. Vermenigvuldiging, ook van delen van deze handleiding, is alleen met onze toestemming geoorloofd.
- Wijzigingen in het kader van de technische vooruitgang voorbehouden.

Toelichting van de symbolen



Waarschuwing voor gevaar!



Verwijzing naar tekstpassages in het document.

2. Algemene veiligheidsvoorschriften



Voordat werkzaamheden aan het apparaat worden uitgevoerd, dient eerst de spanningstoevoer te worden onderbroken!

- Bij de montage moet de elektrische leiding die u wilt aansluiten zonder spanning zijn. Daarom eerst de stroom uitschakelen en op spanningsloosheid testen met een spanningstester.
- Bij de installatie van de sensorlamp werkt u met netspanning. Dit moet vakkundig en volgens de gebruikelijke installatievoorschriften en aansluitingsvoorwaarden worden uitgevoerd. (bijv. **DE:** VDE 0100, **AT:** ÖVE / ÖNORM E8001-1, **CH:** SEV 1000)
- Gebruik uitsluitend originele reserveonderdelen.
- Reparaties mogen uitsluitend door een gespecialiseerd bedrijf worden uitgevoerd.

3. RS PRO LED Q1

Gebruik volgens de voorschriften:

- Sensorlamp voor montage binnenshuis.

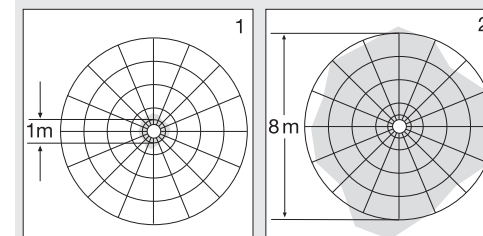
De sensorbinnenlamp is een zelfsturende, efficiënte lamp. Een HF-sensor voor het herkennen van personen, een lichtsensor voor het herkennen van het lichtniveau en de onderhoudsvrije led-lampjes maken een efficiënte, vertragsvrije inschakeling mogelijk. In een ruimte kunnen meerdere lampen d.m.v. het draadloze 868 MHz communicatiemechanisme (kanaalkeuze) tot een groep worden gevormd. De veilige draadloze afstand tot de volgende lamp bedraagt hierbij 50 m. Alle lampen hebben daarbij evenveel rechten en functioneren als één grote lamp.

Alle functie-instellingen kunnen optioneel met afstandsbediening RC10 worden uitgevoerd (→ '8. Toebehoren').

De sensorlamp is een actieve bewegingsmelder. De geïntegreerde HF-sensor zendt hoogfrequente elektromagnetische golven (5,8 GHz) uit en vangt de echo daarvan op. Bij de kleinste beweging in het registratiebereik van de lamp wordt de veranderde echo door de sensor geregistreerd. Een microprocessor activeert vervolgens het schakelbevel 'licht inschakelen'. Ook door deuren, ruiten of dunne wanden heen worden bewegingen geregistreerd.

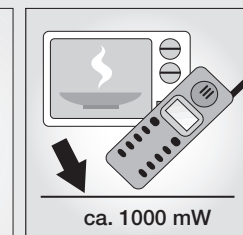
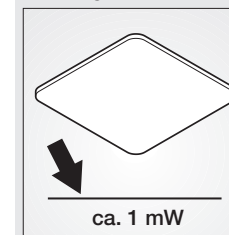
Registratiebereiken:

- 1) Minimale reikwijdte (Ø 1 m)
- 2) Maximale reikwijdte (Ø 8 m)



Opmerking:

Het hoogfrequente vermogen van de HF-sensor bedraagt ca. 1 mW – dat is slechts een 1000ste van het zendvermogen van een mobiele telefoon of een magnetron.



Bij de levering inbegrepen (afb. 3.1)

Productafmetingen (afb. 3.2)

Overzicht lamp (afb. 3.3)

- A Plafondhouder
- B DIP-schakelaars
- Kanaalkeuze
- Dimfunctie
- C Schemerinstelling
- D Tijdinstelling
- E Reikwijdte-instelling
- F Steekverbinding
- G Lampbehuizing
- H Borgschroeven

4. Elektrische aansluiting

- Stroomtoevoer uitschakelen (afb. 4.1)

Aansluiting van de stroomtoevoer (afb. 4.2)

De stroomtoevoer bestaat uit een 3-polige kabel:

L = fase (meestal zwart, bruin of grijs)

N = nuldraad (meestal blauw)

PE = aarde (groen/geel)

In geval van twijfel moeten de draden met een spanningstester worden geïdentificeerd; vervolgens weer spanningsvrij maken. De fase (**L**) en nuldraad (**N**) worden op het kroonsteentje aangesloten.

Belangrijk:

Vervisseling van de aansluitingen leidt in het apparaat of in uw meterkast tot kortsluiting. In dit geval moeten de afzonderlijke kabels nogmaals geïdentificeerd en opnieuw verbonden worden. In de stroomtoevoerkabel kan natuurlijk een netschakelaar voor in- en uitschakelen geïnstalleerd zijn.

Opmerking:

De lichtbron van deze lamp kan niet worden vervangen. Mocht het noodzakelijk worden om die te vervangen (bijv. aan het einde van zijn levensduur), dan moet de complete lamp worden vervangen.

5. Montage

- Alle onderdelen controleren op beschadigingen.
- Neem het product bij beschadigingen niet in gebruik.

Montagestappen

- Kies een passende montageplaats; houd hierbij rekening met de reikwijdte en de bewegingsregistratie
- Stroomtoevoer uitschakelen (afb. 4.1)
- Boorgaten aftekenen (afb. 5.2)
- Gaten boren en pluggen plaatsen (afb. 5.3)
 - Direct boven de aansluitdoos (afb. 5.3)
 - Met afstandhouders bij kabels op de muur (afb. 5.4)
- Aansluitkabel aansluiten (afb. 4.2)
- Stroomtoevoer inschakelen (afb. 5.5)
- Instellingen uitvoeren met potentiometer (afb. 5.6)
 - '6. Werking'
- Instelling dip-schakelaars (afb. 5.7)
 - '6. Werking'
- Lampbehuizing (G) op plafondhouder (A) plaatsen en vastklikken. Let op de steekverbinding (F) (afb. 5.8).
- Borgschroeven (H) vast schroeven

6. Werking

Instelling af fabriek:

Reikwijdte-instelling: 8 m

Tijdinstelling: 5 seconden

Schemerinstelling: 2000 lux

Nachtlicht: 10 %

Nadat de plafondhouder gemonteerd en de netaansluiting uitgevoerd is, kan de sensorlamp in gebruik worden genomen. Wanneer de lamp handmatig met de lichtschakelaar wordt ingeschakeld, schakelt die voor de inmeetfase na 10 sec. uit en is vervolgens actief voor de sensormodus. Het opnieuw activeren van de lichtschakelaar is niet nodig.

Functie potentiometer (afb. 5.6)

Reikwijdte-instelling (gevoeligheid) (E)

Met het begrip reikwijdte wordt de ongeveer ronde cirkel op de grond bedoeld, die als registratiebereik ontstaat bij montage op 2,5 m hoogte.

- Potentiometer maximaal = max. reikwijdte (ca. Ø 8 m)
- Potentiometer minimaal = min. reikwijdte (ca. Ø 1 m)
- Potentiometer '•' = **sensor OFF**

De bewegingsregistratie en alle andere sensorfuncties zijn compleet uitgeschakeld. Bij deze instelling kan de lamp als een klassieke lamp worden gebruikt en met de lichtschakelaar worden in- en uitgeschakeld (**DIP 1-5 = OFF**).

Begrenzing van de reikwijdte

Door het plaatsen van de meegeleverde afdekplaatjes kunt u de reikwijdte in vier richtingen verkleinen (afb. 6.1-6.4).

Tijdinstelling (nalooptijd) (D)

De gewenste brandduur van de lamp kan traploos van ca. 5 sec. tot max. 15 min. worden ingesteld. De tijd klok wordt door iedere geregistreerde beweging voor afloop van deze tijd opnieuw gestart.

Opmerking: na iedere uitschakeling van de lamp is een hernieuwde bewegingsregistratie gedurende ca. 1 sec. niet mogelijk. Pas na afloop van deze tijd zal de lamp bij beweging het licht weer inschakelen.

Schemerinstelling (drempelwaarde) (C)

De gewenste drempelwaarde kan traploos van ca. 2-2000 lux worden ingesteld.

- Instelknopje op ☼ = daglichtstand (onafhankelijk van de lichtsterkte)
- Instelknopje op ☾ = schemerstand (ca. 2 lux)

Functies DIP-schakelaars (afb. 5.7)



**Opmerking: 1 = ON / 1-5 ↑
0 = OFF / 1-5 ↓**

DIP 1-5 (kanaalkeuze)

00000 OFF	00001 kanaal 1
00010 kanaal 2	00011 kanaal 3
00100 kanaal 4	00101 kanaal 5
00110 kanaal 6	00111 kanaal 7
01000 kanaal 8	01001 kanaal 9
01010 kanaal 10	01011 kanaal 11
01100 kanaal 12	01101 kanaal 13
01110 kanaal 14	01111 kanaal 15
10000 kanaal 16	10001 kanaal 17
10010 kanaal 18	10011 kanaal 19
10100 kanaal 20	10101 kanaal 21
10110 kanaal 22	10111 kanaal 23
11000 kanaal 24	11001 kanaal 25
11010 kanaal 26	11011 kanaal 27
11100 kanaal 28	11101 kanaal 29
11110 kanaal 30	11111 kanaal 31

DIP 6-7 – dimfunctie (afb. 5.7)

- 00 = geen dimniveau. Lamp AAN bij beweging vanaf de ingestelde schemerwaarde voor een gekozen tijd.
- 11 = de hele nacht gedimd. Lamp AAN bij beweging. Lamp UIT vanaf de ingestelde schemerwaarde.
- 10 = lamp AAN bij beweging vanaf de ingestelde schemerwaarde + nachtlicht voor 10 min. na afloop van de ingestelde tijd.
- 01 = lamp AAN bij beweging vanaf de ingestelde schemerwaarde + nachtlicht voor 30 min. na afloop van de ingestelde tijd.

Nachtlicht

Nachtlicht maakt een verlichting met 10 - 50 % van het lichtvermogen mogelijk en kan via de afstandsbediening RC 10 worden ingesteld. Pas bij beweging in het registratiebereik wordt het licht voor de ingestelde tijd (zie tijdinstelling) naar het maximale lichtvermogen (100 %) geschakeld. Daarna schakelt de lamp terug naar het gekozen nachtlicht.

Fabrieksinstelling DIP-schakelaars 0/OFF

7. Informatie

- Registratiediagram (afb. 7.1)

8. Toebehoren (naar keuze)

- Afstandsbediening RC 10 (EAN 4007841007645)

Extra functies RC 10 (afb. 8.1)

De RS PRO LED Q1 biedt extra functies bij gebruik van afstandsbediening RC 10. De optionele afstandsbediening RC 10 vereenvoudigt de installatie van grote verlichtingsinstallaties, aangezien niet meer iedere lamp voor de installatie ingesteld hoeft te worden. Met de afstandsbediening kunnen een willekeurig aantal lampen worden geregeld.

Functies afstandsbediening:

1. Reikwijdte-instelling
2. Tijdinstelling
3. Individuele brandduur van de lamp
4. Instelling van de schemerschakelaar
5. Nachtmodus
6. Dagmodus
7. Teach IN
8. Testmodus
9. Permanente verlichting AAN/UIT
10. Nachtlicht
11. Nachtlichtlevel/hooflichtlevel
12. Geen functie bij RS PRO LED Q1
13. Remote Group Setting (RGS)
14. Reset
15. Sensorgevoeligheid
Om onjuiste schakelingen door bewegende objecten te voorkomen kan de gevoeligheid van de sensor met de toets (–) worden gereduceerd. De toets (**N**) stelt de normale sensorgevoeligheid in.

9. Conformiteitsverklaring

Hiermee verklaart de firma STEINEL Vertrieb GmbH, dat de draadloze installatie RS PRO LED Q1 aan richtlijn 2014/53/EU voldoet. De volledige tekst van de EU-conformiteitsverklaring is beschikbaar onder het volgende internetadres: www.steinell.de

10. Verwijderen

Elektrische apparaten, toebehoren en verpakkingen dienen milieuvriendelijk gerecycled te worden.



Doe elektrische apparaten niet bij het huisvuil!

Alleen voor EU-landen:

Conform de geldende Europese richtlijn voor gebruikte elektrische en elektronische apparatuur en hun implementatie in het nationaal recht, dienen niet langer bruikbare elektrische apparaten gescheiden ingezameld en milieuvriendelijk gerecycled te worden.

11. Fabrieksgarantie

Als koper geniet u de wettelijk geregelde rechten ten opzichte van de verkoper. Voor zover deze rechten in uw land bestaan, worden die door onze garantieverklaring noch verkort, noch beperkt. Wij verlenen 5 jaar garantie op de onberispelijke staat en het correcte functioneren van uw sensorproduct uit het STEINEL Professional assortiment. Wij garanderen dat dit product geen materiaal-, productie- of constructiefouten heeft. Wij garanderen de goede werking van alle elektronische componenten en kabels, ook dat alle toegepaste materialen en hun oppervlakken vrij van gebreken zijn.

Garantie claimen

Indien u een product wilt reclameren, dient u dit a.u.b. volledig en franco met het originele aankoopbewijs, waarop de datum van aanschaf en de productomschrijving moeten zijn vermeld, terug te sturen naar uw speciaalzaak of direct naar **Van Spijk Agenturen, De Scheper 402, 5688 HP Oirschot**. Wij adviseren u daarom uw aankoopbewijs zorgvuldig te bewaren tot de garantieperiode is verlopen. STEINEL kan niet aansprakelijk worden gesteld voor de transportkosten en het transportrisico van het terugsturen.

Op onze website www.steinell-professional.de/ garantie vindt u meer informatie over het claimen van garantierechten.

Indien u gebruik wilt maken van de garantie of een vraag heeft over uw product, verzoeken wij u vriendelijk telefonisch contact met ons op te nemen via de **servicehotline +31 (0) 499551490**.

5 JAAR
FABRIEKSGARANTIE

12. Technische gegevens

Afmetingen (Ø x H)	331 x 331 x 56 mm
Stroomtoevoer	220-240 V, 50/60 Hz
Opgenomen vermogen	26 W (ca. 2,6 W dimmodus)
Lichtstroom	2350 lm
Efficiëntie	90 lm/W
Lichtkleur	3000 K (warm wit)/4000 K (koud wit)
HF-techniek	5,8 GHz (reageert temperatuurafhankelijk op de kleinste bewegingen)
Registratiehoek	360° met 160° openingshoek
Zendvermogen	ca. 1 mW
Reikwijdte	Ø 1-8 m
Max. bewaakt gebied	ca. 50 m ²
Tijdstelling	5 sec. - 15 min.
Schemerinstelling	2-2000 lux
Lichtsterkeregeling	Dimmodus a) de hele nacht b) 10 min. na afloop van de ingestelde tijd c) 30 min. na afloop van de ingestelde tijd
Bescherming	IP 20
IK-klasse	IK 03
Beschermingsklasse	II
Temperatuurbereik	-10 tot +40 °C

13. Storingen

Storing	Oorzaak	Oplossing
De sensorlamp is zonder spanning	■ Zekering gesprongen, niet ingeschakeld, leiding onderbroken ■ Kortsluiting in de stroomtoevoer ■ Eventueel aanwezige netschakelaar uit	■ Zekering inschakelen, vervangen, netschakelaar inschakelen, kabel met spanningszoeker controleren ■ Aansluitingen controleren ■ Netschakelaar inschakelen
De sensorlamp schakelt niet in	■ Schemerinstelling verkeerd gekozen ■ Netschakelaar UIT ■ Zekering gesprongen	■ Opnieuw instellen ■ Inschakelen ■ Zekering inschakelen, vervangen, evt. aansluiting controleren
De sensorlamp schakelt niet uit	■ Permanente beweging in het registratiebereik	■ Bereik controleren
Sensorlamp schakelt zonder herkenbare beweging in	■ Lamp niet stabiel gemonteerd ■ Beweging was aanwezig, werd echter door de waarnemer niet bemerkt (beweging achter wand, beweging van een klein object in de directe omgeving van de lamp etc.)	■ Behuizing vast monteren ■ Bereik controleren
Sensorlamp schakelt ondanks beweging niet in	■ Snelle bewegingen worden onderdrukt voor het verminderen van storingen of het registratiebereik is te klein ingesteld	■ Bereik controleren

1. Riguardo a questo documento

Si prega di leggerlo attentamente e di conservarlo!

- Tutelato dai diritti d'autore. La ristampa, anche solo di estratti, è consentita solo previa nostra approvazione.
- Con riserva di modifiche legate al progresso della tecnica.

Spiegazione dei simboli



Avvertimento contro pericoli!



Rimando a passaggi nel documento.

2. Avvertenze generali relative alla sicurezza



Prima di effettuare qualsiasi lavoro sull'apparecchio, togliere sempre la corrente!

- Durante il montaggio non deve esserci presenza di tensione nel cavo di allacciamento alla rete. Prima del lavoro, occorre pertanto togliere la tensione e accertarne l'assenza della stessa mediante uno strumento di misurazione della tensione.
- L'installazione della lampada a sensore richiede lavori alla linea di alimentazione elettrica. Deve pertanto essere eseguita a regola d'arte in conformità alle norme d'installazione e alle condizioni di allacciamento nazionali. (per es. **DE:** VDE 0100, **AT:** ÖVE / ÖNORM E8001-1, **CH:** SEV 1000)
- Utilizzare esclusivamente pezzi di ricambio originali.
- Le riparazioni devono essere effettuate esclusivamente da professionisti specializzati.

3. RS PRO LED Q1

Uso conforme allo scopo:

- Lampada a sensore per il montaggio in ambienti interni.

La lampada a sensore è un'efficiente lampada autocontrollata. Un sensore ad alta frequenza per il rilevamento della presenza di persone, un sensore di luminosità per l'individuazione della situazione d'illuminazione dell'ambiente e LED che non necessitano di manutenzione permettono una produzione efficiente e immediata della luce. In uno stesso locale

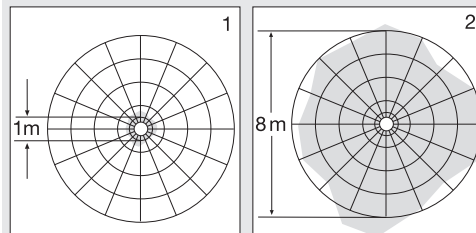
si possono raggruppare più lampade collegandole in rete tramite il sistema di comunicazione wireless a 868 MHz (selezione del canale). Il tratto radio sicuro fino alla lampada successiva è di 50 m. Tutte le lampade sono equiparate e agiscono come un'unica grande lampada.

Tutte le regolazioni delle funzioni possono essere eseguite come optional anche tramite il telecomando RC10. (→ "8. Accessori")

La lampada a sensore è un rilevatore attivo di movimento. Il sensore ad alta frequenza integrato irradia onde elettromagnetiche ad alta frequenza (5,8 GHz) e riceve le onde riflesse. Quando si verifica il minimo movimento nel campo di rilevamento della lampada, il sensore reagisce alle modifiche delle onde riflesse. Allora un microprocessore fa scattare l'istruzione di commutazione "Accendi la luce". E' possibile rilevare i movimenti anche attraverso porte, lastre di vetro e pareti sottili.

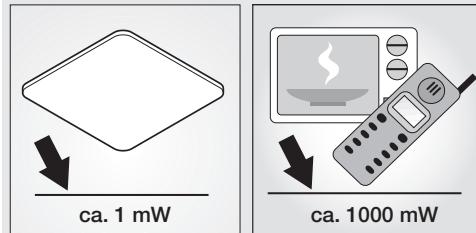
Campi di rilevamento:

- 1) Raggio d'azione minimo (Ø 1 m)
- 2) Raggio d'azione massimo (Ø 8 m)



Avvertenza:

La potenza del sensore ad alta frequenza è di ca. 1 mW – ciò equivale solo ad un millesimo della potenza di trasmissione di un telefono cellulare o di un microonde.



Volume di fornitura (Fig. 3.1)

Dimensioni dell'apparecchio (Fig. 3.2)

Panoramica degli apparecchi (Fig. 3.3)

- A Supporto a soffitto
- B Interruttore DIP
- C Scelta del canale
- D Funzione di dimmerazione
- E Regolazione crepuscolare
- F Ritardo dello spegnimento
- G Regolazione del raggio d'azione
- H Collegamento a innesto
- I Involucro della lampada
- J Viti di sicurezza

4. Allacciamento elettrico

- Staccare l'alimentazione di corrente (Fig. 4.1)

Allacciamento del cavo di collegamento alla rete (Fig. 4.2)

Il cavo di collegamento alla rete ha 3 fili.

L = filo di fase (di prevalenza nero, marrone o grigio)

N = filo neutro (di prevalenza blu)

PE = conduttore di terra (verde/giallo)

In caso di dubbio occorre identificare il cavo con un indicatore di tensione e poi disinserire nuovamente la tensione. Il filo di fase (**L**) e il filo neutro (**N**) vengono collegati al morsetto isolante.

Importante:

Uno scambio dei collegamenti provoca un successivo corto circuito nell'apparecchio o nella scatola dei fusibili. In questo caso i singoli cavi devono essere reidentificati e quindi collegati a nuovo. Ovviamente nella linea di alimentazione della rete può essere installato un interruttore di rete per accendere e spegnere.

Avvertenza:

La sorgente luminosa di questa lampada non è sostituibile; in caso ciò fosse necessario, per es. alla fine della sua durata utile, occorre cambiare l'intera lampada.

5. Montaggio

- Controllare tutti i componenti per verificare se presentano danneggiamenti.
- In caso di danni non mettere in funzione il prodotto.

Fasi di montaggio

- Scegliere un luogo di montaggio adeguato tenendo conto del raggio d'azione e del rilevamento del movimento
- Staccare l'alimentazione di corrente elettrica (Fig. 4.1)

- Segnare i punti in cui si effettueranno i fori (Fig. 5.2)
- Effettuare i fori e inserire i tasselli (Fig. 5.3)
 - Direttamente al di sopra della presa di collegamento (Fig. 5.3)
 - Con distanziatori in caso di cavi sopra intonaco (Fig. 5.4)
- Collegare il cavo di allacciamento (Fig. 4.2)
- Attivare l'alimentazione di corrente (Fig. 5.5)
- Effettuare impostazioni potenziometri (Fig. 5.6) → „6. Funzioni”
- Impostazione interruttore Dip (Fig. 5.7) → „6. Funzioni”
- Infilare l'involucro della lampada (G) sul supporto per montaggio a soffitto (A) in modo che si innesti in posizione. Badare al collegamento a innesto (F) (Fig. 5.8).
- Inserire avvitando le viti di sicurezza (H)

6. Funzioni

Impostazione da parte del costruttore:

Regolazione del raggio d'azione: 8 m

Ritardo dello spegnimento: 5 secondi

Regolazione di luce crepuscolare: 2000 Lux

Luce di base: 10 %

Dopo che il supporto a soffitto è stato montato e l'allacciamento alla rete è stato effettuato, si può mettere in funzione la lampada sensore. Quando la lampada viene messa in funzione manualmente mediante l'interruttore della luce, essa si spegne dopo 10 sec per la fase di misurazione, dopo di che si attiva per il funzionamento con sensore. Non è necessario azionare nuovamente l'interruttore della luce.

Funzione potenziometri (Fig. 5.6)

Regolazione del raggio d'azione (sensibilità) (E)

Con il concetto di raggio d'azione si intende il diametro più o meno circolare che risulta sul pavimento quando si effettua il montaggio a 2,5 m di altezza.

- Potenziometro massimo = raggio d'azione massimo (ca. Ø 8 m)
- Potenziometro minimo = raggio d'azione minimo (ca. Ø 1 m)
- Potenziometro "•" = sensore OFF

Il rilevamento del movimento e tutte le altre funzioni del sensore sono completamente disattivati. Con questa impostazione la lampada può essere utilizzata come una lampada normale e accesa e spenta azionando l'interruttore della luce (DIP 1-5 = OFF).

Limitazione del raggio d'azione

Con l'inserimento delle schermature fornite in dotazione si possono ridurre i raggi d'azione in quattro direzioni (Fig. 6.1-6.4).

Ritardo dello spegnimento (tempo di accensione) (D)

Il periodo in cui si desidera che la lampada rimanga accesa può essere impostato con regolazione continua da ca. 5 sec a max. 15 min. Ogni volta che viene rilevato un movimento prima che decorra questo periodo di tempo, il contaminuti si azzerà.

Avvertenza: ogni volta che viene spenta la lampada, per circa 1 secondo viene interrotto il rilevamento di movimenti. Solo dopo che è trascorso questo periodo di tempo la lampada è in grado di accendere nuovamente la luce in caso di un movimento nell'ambito del raggio d'azione.

Regolazione di luce crepuscolare (soglia d'intervento) (C)

La soglia d'intervento della lampada può essere impostata con regolazione continua tra ca. 2 e 2000 Lux.

- Regolatore impostato su ☼ = funzionamento con luce diurna (indipendentemente dalla luminosità)
- Regolatore impostato su ☾ = funzionamento con luce crepuscolare (ca. 2 Lux)

Funzioni degli interruttori DIP (Fig. 5.7)



Avvertenza: 1 = ON / 1-5 ↑
0 = OFF / 1-5 ↓

DIP 1-5 (selezione del canale)

00000 OFF	00001 Canale 1
00010 Kanal 2	00011 Canale 3
00100 Kanal 4	00101 Canale 5
00110 Kanal 6	00111 Canale 7
01000 Kanal 8	01001 Canale 9
01010 Kanal 10	01011 Canale 11
01100 Kanal 12	01101 Canale 13
01110 Kanal 14	01111 Canale 15
10000 Kanal 16	10001 Canale 17
10010 Kanal 18	10011 Canale 19
10100 Kanal 20	10101 Canale 21
10110 Kanal 22	10111 Canale 23
11000 Kanal 24	11001 Canale 25
11010 Kanal 26	11011 Canale 27
11100 Kanal 28	11101 Canale 29
11110 Kanal 30	11111 Canale 31

DIP 6-7 – Funzione di dimmerazione (Fig. 5.7)

00 = no livello di dimmerazione. Lampada ON in caso di rilevamento di movimento a partire dal valore crepuscolare impostato per il tempo selezionato.

11 = dimmerazione per tutta la notte. Lampada ON in caso di rilevamento di movimento. Lampada OFF a partire dal valore crepuscolare impostato.

10 = lampada ON in caso di rilevamento di movimento a partire dal valore di luce crepuscolare impostato + luce di base per 10 minuti dopo la scadenza del tempo impostato.

01 = lampada ON in caso di rilevamento di movimento a partire dal valore di luce crepuscolare impostato + luce di base per 30 minuti dopo la scadenza del tempo impostato.

Luce di base

La luce di base permette un'illuminazione ad una potenza pari al 10-50% circa del flusso luminoso utile ed è impostabile tramite il telecomando RC 10. Solo in caso di movimento all'interno del campo di rilevamento la luce passa per il periodo impostato (vedi Ritardo dello spegnimento) al massimo flusso luminoso utile (100%). Dopo di che la lampada passa alla luce di base scelta.

Impostazione da parte del costruttore interruttore DIP 0/OFF

7. Informazioni

- Esempio di grafico di rilevamento (Fig. 7.1)

8. Accessori (opzionale)

- FB RC 10 (EAN 4007841007645)

Funzioni supplementari RC 10 (Fig. 8.1)

Ulteriori funzioni vengono offerte dalla RS PRO LED Q1 tramite l'utilizzo del telecomando RC 10. Il telecomando optional RC 10 facilita l'installazione di impianti d'illuminazione di grandi dimensioni, in quanto con esso non occorre più impostare ogni lampada prima dell'installazione. Con il telecomando si può comandare un numero qualsiasi di lampade.

Funzioni del telecomando:

1. Regolazione del raggio d'azione
2. Ritardo dello spegnimento
3. Impostazione individuale della durata del periodo di accensione
4. Regolazione crepuscolare
5. Funzionamento nel buio notturno
6. Modalità a luce diurna
7. Teach-IN
8. Funzionamento di prova
9. Luce continua ON/OFF
10. Luce di base
11. Livello luce di base / Livello luce principale
12. Nessuna funzione con RS PRO LED Q1
13. Remote Group Setting (RGS)
14. Reset
15. Sensibilità del sensore

In caso di interventi indesiderati provocati da oggetti in movimento è possibile ridurre la sensibilità del sensore con il tasto (-) ai fini di escludere potenziali cause di accensione indesiderata. Con la pressione del tasto (N) si ripristina la sensibilità normale.

9. Dichiarazione di conformità

La STEINEL Vertrieb GmbH dichiara che il tipo di impianto radio RS PRO LED Q1 risponde alla Direttiva 2014/53/UE. Il testo integrale della dichiarazione di conformità UE è disponibile al seguente indirizzo Internet: <http://www.steinel.it>

10. Smaltimento

Apparecchi elettrici, accessori e materiali d'imballaggio devono essere consegnati agli appositi centri di raccolta e smaltimento.



Non gettare gli apparecchi elettrici nei rifiuti domestici!

Solo per paesi UE:

Conformemente alla Direttiva Europea vigente in materia di rifiuti di apparecchi elettrici ed elettronici e alla sua attuazione nel diritto nazionale, gli apparecchi elettrici ed elettronici non più idonei all'uso devono essere separati dagli altri rifiuti e consegnati a un centro di riciclaggio riconosciuto.

11. Garanzia del produttore

Quale acquirente Le spettano nei confronti del venditore i diritti previsti dalla legge. Nella misura in cui tali diritti esistono nel Suo paese, la nostra dichiarazione di garanzia né li riduce né li limita. Noi Le concediamo 5 anni di garanzia dell'impeccabile costituzione e del regolare funzionamento del Suo prodotto a sensori STEINEL Professional. Noi garantiamo che questo prodotto è privo di difetti di produzione e costruzione. Garantiamo la funzionalità di tutti i componenti elettronici e di tutti i cavi nonché l'assenza di vizi di tutti i materiali impiegati e delle loro superfici.

Rivendicazione

Se ha intenzione di esporre reclamo in merito al prodotto da Lei acquistato, La si prega di trasmettere tale reclamo completo e affrancato assieme allo scontrino d'acquisto o alla fattura indicante la data dell'acquisto e la denominazione del prodotto al Suo rivenditore o direttamente a noi: **STEINEL Italia Srl, Via del lavoro, 18 Cassano Magnago 21012 (VA)**. Le consigliamo pertanto di conservare scrupolosamente lo scontrino d'acquisto o la fattura fino alla scadenza del periodo di garanzia. STEINEL declina ogni responsabilità per costi e rischi legati al trasporto nell'ambito della restituzione del prodotto.

(Per informazioni in merito alla rivendicazione di un diritto di garanzia si prega di consultare il nostro sito web www.steinel.it)

Se Lei deve esporre un caso di garanzia o ha una domanda sul Suo prodotto, ci può chiamare al numero **0331 28 96 05** dal lunedì al venerdì dalle **9:00 alle 18:00**.

5 ANNI
DI GARANZIA
DEL PRODUTTORE

12. Dati tecnici

Dimensioni (Ø x H)	331 x 331 x 56 mm
Allacciamento alla rete	220-240 V, 50/60 Hz
Potenza assorbita	26 W (ca. 2,6 W modo dimmerazione)
Flusso luminoso	2350 lm
Efficienza	90 lm/W
Colore della luce	3000 K (bianco caldo)/4000 K (bianco freddo)
Tecnica ad alta frequenza	5,8 GHz (reagisce ai minimi movimenti indipendentemente dalla temperatura)
Angolo di rilevamento	360° con angolo di apertura 160°
Potenza di trasmissione	ca. 1 mW
Raggio d'azione	Ø 1-8 m
Superficie massima coperta	circa 50 m ²
Ritardo dello spegnimento	5 sec. - 15 min
Regolazione crepuscolare	2-2000 Lux
Regolazione della luminosità	Modo dimmerazione a) tutta la notte b) 10 min trascorso il tempo impostato c) 30 min trascorso il tempo impostato
Grado di protezione	IP 20
Classe IK	IK 03
Classe di protezione	II
Intervallo di temperatura	da -10 a +40 °C

13. Disturbi di funzionamento

Guasto	Causa	Rimedio
Lampada a sensore priva di tensione	<ul style="list-style-type: none"> Il fusibile è intervenuto, interruttore non acceso, cavo di alimentazione interrotto Corto circuito nel cavo di collegamento alla rete Eventuale interruttore di rete spento 	<ul style="list-style-type: none"> Attivare o sostituire il fusibile; accendere l'interruttore di rete; controllare la linea di alimentazione con un voltmetro Controllare gli allacciamenti Accendere l'interruttore di rete
La lampada a sensore non si accende	<ul style="list-style-type: none"> La regolazione di luce crepuscolare scelta è sbagliata Interruttore principale su OFF Il fusibile è intervenuto 	<ul style="list-style-type: none"> Eseguire una nuova impostazione Accendere Attivare o sostituire il fusibile; all'occorrenza controllare l'allacciamento
La lampada a sensore non si spegne	<ul style="list-style-type: none"> Movimento continuo nel campo di rilevamento 	<ul style="list-style-type: none"> Controllare il campo
La lampada a sensore interviene senza che si sia verificato un movimento sensibile	<ul style="list-style-type: none"> La lampada non è fissata in modo tale che non si muova Si è verificato un movimento che però non è stato percepito dall'osservatore (movimento dietro la parete, movimento di un oggetto di piccole dimensioni nelle immediate vicinanze della lampada, ecc.) 	<ul style="list-style-type: none"> Montare l'involucro in modo che sia ben fisso Controllare il campo
La lampada a sensore non si accende nonostante la presenza di movimento	<ul style="list-style-type: none"> Il rilevamento di movimenti molto rapidi viene soppresso ai fini di ridurre al massimo i guasti, oppure il campo di rilevamento impostato è troppo ridotto 	<ul style="list-style-type: none"> Controllare il campo

ES

1. Acerca de este documento

¡Leer detenidamente y conservar para futuras consultas!

- Protegido por derechos de autor. Queda terminantemente prohibida la reimpresión, ya sea total o parcial, salvo con autorización expresa.
- Sujeto a modificaciones en función del progreso técnico.

Explicación de los símbolos



¡Advertencia de peligros!



Referencia a partes de texto en el documento.

2. Instrucciones generales de seguridad



¡Antes de comenzar cualquier trabajo en el aparato, interrúmpase la alimentación de tensión!

- Para el montaje, el cable eléctrico a conectar deberá estar sin tensión. Por eso, desconecte primero la corriente y compruebe la ausencia de tensión con un comprobador de tensión.
- La instalación de la lámpara Sensor supone un trabajo en la red eléctrica. Debe realizarse por tanto profesionalmente, de acuerdo con las normativas de instalación y los requisitos de acometida específicos de cada país. (p. ej., **DE:** VDE 0100, **AT:** ÖVE / ÖNORM E8001-1, **CH:** SEV 1000)
- Utilice solo piezas de repuesto originales.
- Las reparaciones solo pueden realizarse en talleres especializados.

3. RS PRO LED Q1

Uso previsto:

- Lámpara Sensor para el montaje en el interior.

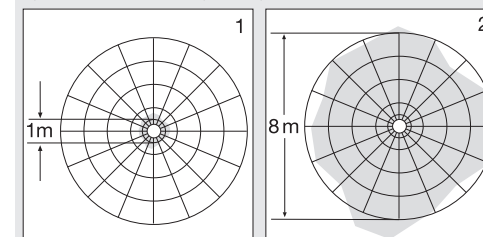
La lámpara Sensor interior es una lámpara eficiente autocontrolada. Un sensor de alta frecuencia para la detección de personas, un sensor de luz para la detección de las circunstancias lumínicas del interior, así como los LED libres de mantenimiento permiten una generación de luz eficiente y sin retardos. En una habitación, pueden combinarse varias lámparas vía radiocomunicación de 868 MHz (selección de canales) para formar un grupo. La distancia de radiotransmisión segura hasta la próxima lámpara es de 50 m. Todas las lámparas tienen la misma priori-

dad y actúan como una lámpara grande universal. Todos los ajustes de funciones pueden realizarse opcionalmente a través del mando a distancia RC 10 (→ "8. Accesorios")

La lámpara Sensor es un detector de movimientos activo. El sensor de AF integrado emite ondas electromagnéticas de alta frecuencia (5,8 GHz) y recibe su eco. Al producirse el más pequeño movimiento en el campo de detección de la lámpara, el sensor detecta la modificación del eco. Un microprocesador imparte entonces la instrucción "encender la luz". Es posible la detección a través de puertas, cristales o paredes delgadas.

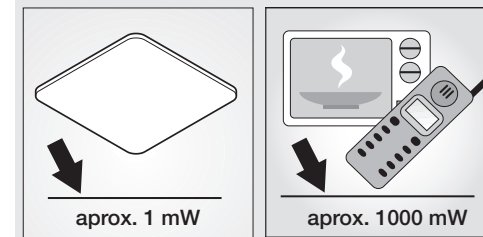
Campos de detección:

- Alcance mínimo (Ø 1 m)
- Alcance máximo (Ø 8 m)



Observación:

La potencia de alta frecuencia del sensor de AF es de aprox. 1 mW, es decir, solo una milésima de la potencia de emisión de un teléfono móvil o de un microondas.



Volumen de suministro (ilustr. 3.1)

Dimensiones del producto (ilustr. 3.2)

Visión general del equipo (ilustr. 3.3)

- A Soporte para el techo
- B Conmutadores DIP
- Selección de canales
- Función de graduación
- C Regulación crepuscular
- D Temporización
- E Regulación del alcance
- F Enchufe
- G Carcasa de la lámpara
- H Tornillos de retención

4. Conexión eléctrica

- Desconectar la alimentación eléctrica (**ilustr. 4.1**)

Conexión del cable de alimentación (**ilustr. 4.2**)

El cable de alimentación de red consta de un conductor trifilar:

L = fase (generalmente negro, marrón o gris)

N = neutro (generalmente azul)

PE = toma de tierra (verde/amarillo)

En caso de dudas, hay que identificar los conductores con un comprobador de tensión; a continuación, volver a desconectar la tensión. La fase (**L**) y el neutro (**N**) se conectan al borne.

Importante:

La inversión de las conexiones podrá provocar más tarde un cortocircuito en el aparato o en su caja de fusibles. En tal caso, habrá que identificar una vez más cada uno de los conductores y conectarlos de nuevo. Naturalmente, el cable de alimentación de red puede integrar un interruptor para conectar y desconectar la tensión.

Observación:

La bombilla de esta lámpara no se puede reemplazar, para reemplazar la bombilla (p. ej. al fin de su vida útil), hay que cambiar toda la lámpara.

5. Montaje

- Asegúrese de que todos los componentes se encuentran en perfecto estado.
- No se pongan en servicio en caso de estar deteriorados

El montaje por pasos

- Elegir un lugar de montaje adecuado teniendo en cuenta el alcance y la detección de movimientos
- Desconectar la alimentación eléctrica (**ilustr. 4.1**)
- Marcar los taladros (**ilustr. 5.2**)
- Hacer los agujeros e introducir los tacos (**ilustr. 5.3**)
 - Directamente encima de la toma (**ilustr. 5.3**)
 - Con distanciadores para cables sobre revoque (**ilustr. 5.4**)
- Conectar los cables (**ilustr. 4.2**)
- Conectar la alimentación eléctrica (**ilustr. 5.5**)
- Hacer los ajustes en el potenciómetro (**ilustr. 5.6**)
 - "6. Función"
- Ajuste conmutadores DIP (**ilustr. 5.7**)
 - "6. Función"
- Encajar la carcasa de la lámpara (G) en el soporte para el techo (A) y enclavarla. Tener en cuenta la conexión (F) (**ilustr. 5.8**).
- Enroscar tornillos de retención (H)

6. Función

Configuración de fábrica:

Regulación del alcance: 8 m

Temporización: 5 segundos

Regulación crepuscular: 2000 Lux

Luz nocturna: 10 %

Una vez montado el soporte de techo y efectuada la conexión a la red, la lámpara Sensor puede ponerse en servicio. Con la conexión manual de la lámpara a través del interruptor de luz, esta se apaga después de 10 segundos para la fase de medición y se activa a continuación para el funcionamiento de sensor. No es necesario accionar de nuevo el interruptor de luz.

Función potenciómetro (**ilustr. 5.6**)

Regulación del alcance (sensibilidad) (E)

El concepto alcance de detección, se refiere al diámetro aproximadamente circular que se obtiene como campo de detección en el suelo con un montaje a 2,5 m de altura.

- Máximo potenciómetro = alcance máx. (aprox. Ø 8 m)
- Mínimo potenciómetro = alcance mín. (aprox. Ø 1 m)
- Potenciómetro „•“ = **sensor OFF**

La detección de movimiento y otras funciones del sensor están todas apagadas. Con esta configuración, la lámpara puede ser utilizada como una clásica lámpara, encendiéndose y apagándose mediante el interruptor (**DIP 1-5 = OFF**).

Limitación del alcance

Acoplando las cubiertas adjuntas, puede reducirse el alcance de detección en cuatro direcciones (**ilustr. 6.1-6.4**).

Temporización (desconexión diferida) (D)

El período de alumbrado deseado de la lámpara puede regularse sin etapas desde aprox. 5 seg. hasta un máximo de 15 min. Con cada movimiento detectado antes de transcurrir este período de tiempo, se inicia de nuevo la cuenta del reloj.

Nota: Con cada desconexión de la luz, se interrumpe el reinicio de la detección de movimientos durante aprox. 1 segundo. Sólo después de transcurrir este tiempo puede la lámpara encender de nuevo la luz al producirse movimiento.

Regulación crepuscular (punto de activación) (C)

El umbral de respuesta de la lámpara puede regularse sin etapas entre 2 – 2000 lux aprox.

- Regulador puesto en ☼ = funcionamiento diurno (independiente de la luminosidad)
- Tornillo de regulación puesto en ☾ = funcionamiento crepuscular (aprox. 2 lux)

Funciones conmutadores DIP (**ilustr. 5.7**)



**Observación: 1 = ON / 1-5 ↑
0 = OFF / 1-5 ↓**

DIP 1 – 5 (selección de canal)

00000 OFF	00001 canal 1
00010 canal 2	00011 canal 3
00100 canal 4	00101 canal 5
00110 canal 6	00111 canal 7
01000 canal 8	01001 canal 9
01010 canal 10	01011 canal 11
01100 canal 12	01101 canal 13
01110 canal 14	01111 canal 15
10000 canal 16	10001 canal 17
10010 canal 18	10011 canal 19
10100 canal 20	10101 canal 21
10110 canal 22	10111 canal 23
11000 canal 24	11001 canal 25
11010 canal 26	11011 canal 27
11100 canal 28	11101 canal 29
11110 canal 30	11111 canal 31

DIP 6-7 – función de graduación (**ilustr. 5.7**)

- 00 = sin nivel de graduación. Lámpara encendida en caso de movimiento a partir del valor crepuscular ajustado durante el tiempo seleccionado.
- 11 = atenuación toda la noche. Lámpara encendida en caso de movimientos. Lámpara apagada a partir del valor crepuscular ajustado.
- 10 = lámpara encendida en caso de movimiento a partir del valor crepuscular ajustado + luz nocturna durante 10 min después de transcurrir el tiempo ajustado.
- 01 = lámpara encendida en caso de movimiento a partir del valor crepuscular ajustado + luz nocturna durante 30 min después de transcurrir el tiempo ajustado.

Luz nocturna

La luz nocturna permite una iluminación con un 10-50 % de la potencia luminosa y se puede ajustar con el mando a distancia RC 10. La luz no se enciende a la potencia luminosa máxima (100%) por el tiempo ajustado (véase temporización) hasta que no se ha detectado movimiento dentro del campo de detección. Después la lámpara conmuta a luz nocturna seleccionada.

Configuración de fábrica conmutador DIP 0/OFF

7. Información

- Diagrama de registro (**ilustr. 7.1**)

8. Accesorios (opciones)

- Mando a distancia RC 10 (EAN 4007841007645)

Funciones adicionales RC 10 (**ilustr. 8.1**)

La RS PRO LED Q1 ofrece funciones adicionales a través del mando a distancia RC 10. El mando a distancia opcional RC 10 facilita el montaje de las instalaciones de alumbrado de mayor envergadura, al no tener que ajustar cada lámpara antes del montaje. Con el mando a distancia se puede controlar una cantidad indefinida de lámparas.

Funciones mando a distancia:

1. Regulación del alcance
 2. Temporización
 3. Duración de alumbrado individualizada
 4. Regulación crepuscular
 5. Funcionamiento nocturno
 6. Funcionamiento a la luz del día
 7. Aprendizaje
 8. Funcionamiento de prueba
 9. Alumbrado permanente encendido/apagado
 10. Luz nocturna
 11. Nivel de luz nocturna / nivel de luz principal
 12. Sin función en RS PRO LED Q1
 13. Remote Group Setting (RGS)
 14. Reposición
 15. Sensibilidad de sensor
- En caso de producirse activaciones erróneas por objetos en movimiento, la sensibilidad del sensor se podrá reducir con la tecla (←) para evitar posibles causas de conmutación. La tecla (N) restablece la sensibilidad normal.

9. Declaración de conformidad

Por la presente, STEINEL Vertrieb GmbH declara que el modelo de instalación inalámbrica RS PRO LED Q1 se corresponde con la Directiva 2014/53/UE. El texto completo de la declaración de conformidad UE disponible a través de la siguiente dirección de Internet: <http://www.steinell.de>

10. Eliminación

Aparatos eléctricos, accesorios y embalajes han de someterse a un reciclamiento respetuoso con el medio ambiente.



¡No eche los aparatos eléctricos a la basura doméstica!

Solo para países de la UE:

Según la Directiva europea vigente sobre residuos de aparatos eléctricos y electrónicos y su transposición al derecho nacional, aparatos eléctricos fuera de uso han de ser recogidos por separado y sometidos a un reciclamiento respetuoso con el medio ambiente.

11. Garantía de fabricante

A usted, el comprador, le asisten los derechos legales prescritos contra el vendedor. En la medida en que estos derechos existan en su país, ellos no se verán acortados ni limitados por nuestro Certificado de garantía. Le ofrecemos 5 años de garantía sobre el estado y el funcionamiento impecables de su producto STEINEL Professional con técnica de sensores. Garantizamos que este producto carece de defectos derivados del material, la fabricación o construcción. Garantizamos la plena funcionalidad de todos los cables y piezas electrónicas, así como la ausencia de defectos en cualquier material empleado o en su superficie.

Reclamación

Si usted desea reclamar su producto, envíelo, por favor, todo completo y a porte pagado junto con el tíquet de compra original que deberá indicar la fecha de compra y la denominación del producto a su vendedor o directamente a nuestra dirección, **SAET-94 S.L. - C/ Trepadella, nº 10 - Pol. Ind. Castellbisbal Sud - E-08755 Castellbisbal (Barcelona)**. Recomendamos, por eso, guardar bien el tíquet de compra hasta que haya expirado el período de garantía. STEINEL no responderá por gastos o riesgos de transporte con motivo del reenvío.

Información para hacer constar un caso de garantía la obtendrá a través de nuestra página web www.steinel-professional.de/garantie

Para cualquier caso de garantía o duda referente a su producto, nos puede llamar al número del **Servicio Técnico +34 93 772 28 49**.

5 AÑOS
DE GARANTÍA
DE FABRICANTE

12. Datos técnicos

Dimensiones (Ø x alt.)	331 x 331 x 56 mm
Conexión a la red	220-240 V, 50/60 Hz
Consumo de potencia	26 W (aprox. 2,6 W funcionamiento graduado)
Flujo luminoso	2350 lm
Eficiencia	90 lm/W
Color de luz	3000 K (blanco cálido) / 4000 K (blanco frío)
Técnica de AF	5,8 GHz (reacciona a mínimos movimientos, con independencia de la temperatura)
Ángulo de detección	360° con ángulo de apertura de 160°
Potencia de emisión	aprox. 1 mW
Alcance	Ø 1 - 8m
Cobertura superficial máx.	aprox. 50 m ²
Temporización	5 s - 15 min
Regulación crepuscular	2-2000 lux
Regulación de luminosidad	Funcionamiento graduado a) toda la noche b) 10 min después de transcurrir el tiempo ajustado c) 30 min después de transcurrir el tiempo ajustado
Índice de protección	IP 20
Protección mecánica IK	IK 03
Clase de protección	II
Campo de temperatura	-10 a +40 °C

13. Fallos de funcionamiento

Fallo	Causa	Remedio
Lámpara Sensor sin tensión	■ Fusible a saltado, desconectado, línea interrumpida	■ Conectar, cambiar el fusible; conectar el interruptor de alimentación, comprobar el cable con un comprobador de tensión
	■ Cortocircuito en el cable de alimentación	■ Comprobar las conexiones
	■ Posible interruptor de red desconectado	■ Poner interruptor en ON
La lámpara Sensor no se conecta	■ Regulación crepuscular incorrecta	■ Reajustar
	■ Interruptor de alimentación OFF ■ Fusible a saltado	■ Conectar ■ Conectar, cambiar el fusible, en caso dado, comprobar la conexión
La lámpara Sensor no se apaga	■ Constante movimiento en el campo de detección	■ Controlar el campo de detección
La lámpara Sensor se enciende sin movimiento detectable	■ La lámpara no está montada bien asegurada contra movimiento	■ Dejar carcasa bien asegurada
	■ Se ha producido movimiento, pero no ha sido detectado por el observador (movimiento detrás de la pared, movimiento de un objeto pequeño cerca de la lámpara, etc.)	■ Controlar el campo de detección
La lámpara Sensor no se enciende a pesar de haber movimiento	■ Los movimientos rápidos se suprimen para minimizar las interferencias o se ha seleccionado un campo de detección demasiado pequeño	■ Controlar el campo de detección

1. Sobre este documento

Por favor, leia com atenção e guarde-o num local seguro!

- Protegido pela lei sobre direitos de autor. Qualquer reimpressão, mesmo que apenas parcial, só é permitida com o nosso consentimento.
- Reservado o direito a alterações que visem o progresso técnico.

Explicação de símbolos



Aviso de perigo!



Remete para referências do texto no documento.

2. Instruções de segurança gerais



Antes de executar qualquer trabalho no aparelho, desligue-o da corrente!

- Durante a montagem, o cabo elétrico a conectar deve estar isento de tensão. Para tal, desligue primeiro a corrente e verifique se não há tensão, usando um busca-polos.
- A instalação do candeeiro com sensor consiste essencialmente em lidar com tensão de rede. Por esse motivo, terá de ser realizada de forma profissional segundo as respetivas prescrições de instalação e condições de conexão habituais nos diversos países. (p. ex., **DE:** VDE 0100, **AT:** ÖVE / ÖNORM E8001-1, **CH:** SEV 1000)
- Use exclusivamente peças de origem.
- Reparações só podem ser efetuadas por oficinas especializadas.

3. RS PRO LED Q1

Utilização prevista:

- Candeeiro com sensor para montar no interior.

O candeeiro de interior com sensor é um candeeiro que se controla a si próprio e tem máxima eficiência. Um sensor de alta frequência para a deteção de pessoas, um sensor de luz para identificar situações de iluminação em recintos fechados e os LEDs isentos de manutenção são os fatores que permitem acender as luzes de forma eficiente e sem retardamento. Dentro de um recinto, é possível agrupar vários candeeiros por um sistema de comunicação por radiofrequência de 868 MHz (selecção de canais). O percurso de transmissão radioelétrica segura, até ao

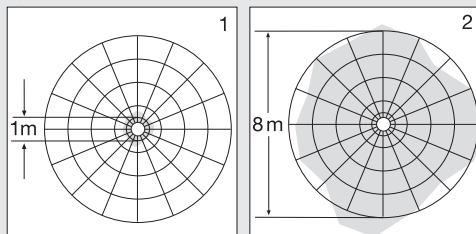
candeeiro seguinte, é de 50 m. Todos os candeeiros têm os mesmos direitos e agem como se fossem um único candeeiro global.

Todas as regulações das funções podem ser realizadas opcionalmente através do controlo remoto RC10 (→ "8. Acessórios")

O candeeiro com sensor é um detetor de movimento ativo. O sensor de alta frequência integrado emite ondas eletromagnéticas de alta frequência (5,8 GHz) e capta o seu eco. Ao ocorrer o mínimo movimento dentro da área de deteção, a alteração do eco é captada pelo sensor. Um microprocessador emite então o sinal de comando «Ligar a luz». A deteção através de portas, vidros ou paredes finas é possível.

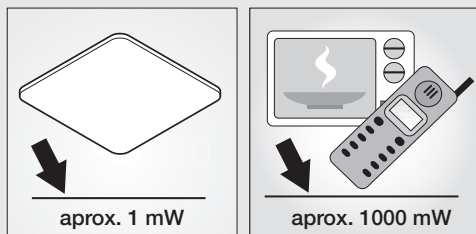
Áreas de deteção:

- 1) Alcance mínimo (Ø 1 m)
- 2) Alcance máximo (Ø 8 m)



Nota:

A potência do sensor de alta frequência é de aprox. 1 mW – isto é, apenas uma milésima parte da potência emissora de um telemóvel ou de um forno micro-ondas.



Itens fornecidos (fig. 3.1)

Dimensões do produto (fig. 3.2)

Vista geral do aparelho (fig. 3.3)

- | | |
|---|----------------------------|
| A | Suporte de fixação ao teto |
| B | Interruptores DIP |
| | Seleção do canal |
| | Função de regulação da luz |
| C | Regulação crepuscular |
| D | Ajuste do tempo |
| E | Ajuste do alcance |
| F | Conector |
| G | Corpo do candeeiro |
| H | Parafusos de fixação |

4. Ligação elétrica

- Desligue a fonte de alimentação elétrica (fig. 4.1)

Ligação ao cabo proveniente da rede (fig. 4.2)

O cabo proveniente da rede é formado por um cabo de 3 fios:

L = fase (geralmente preto, castanho ou cinzento)

N = neutro (geralmente azul)

PE = condutor terra (verde/amarelo)

Em caso de dúvida, procure identificar os cabos com um busca-polos; a seguir, volte a desligar a tensão. A fase (**L**) e o neutro (**N**) são conectados na barra de junção.

Importante:

Se as ligações forem trocadas, poderá ocorrer mais tarde um curto-circuito no aparelho ou na caixa de fusíveis. Nesse caso, os diversos fios terão de ser identificados e ligados de novo. Naturalmente que no cabo de rede pode estar montado um interruptor de rede do tipo "liga - desliga".

Nota:

A fonte de luz deste candeeiro não pode ser substituída, caso seja necessário substituí-la (por ex. no fim da sua vida útil), terá de ser substituído todo o candeeiro.

5. Montagem

- Verifique todos os componentes para detetar eventuais danos.
- Se detetar qualquer dano, não coloque o produto em funcionamento.

Passos de montagem

- Escolha um local de montagem adequado, tendo em conta o alcance e a deteção de movimentos
- Desligue a fonte de alimentação (fig. 4.1)
- Marque os furos (fig. 5.2)
- Faça os furos e coloque as buchas (fig. 5.3)
 - Diretamente acima da caixa de conexão (fig. 5.3)
 - No caso de cabos montados na superfície, com distanciadores (fig. 5.4)
- Ligue o cabo de conexão (fig. 4.2)
- Ligue a corrente (fig. 5.5)
- Proceda aos ajustes do potenciómetro (fig. 5.6) → "6. Funcionamento"
- Regule os interruptores DIP (fig. 5.7) → "6. Funcionamento"
- Insira e encaixe o corpo do candeeiro (G) no suporte de fixação ao teto (A). Preste atenção ao conector (F) (fig. 5.8).
- Aparafuse os parafusos de fixação (H)

6. Funcionamento

Regulação de fábrica:

Ajuste do alcance: 8 m

Ajuste do tempo: 5 Sekunden

Regulação crepuscular: 2000 Lux

Iluminação noturna: 10 %

Depois de ter montado o suporte de fixação ao teto e de ter realizado a ligação à rede, o candeeiro com sensor pode ser colocado em funcionamento. Ao colocar o candeeiro manualmente em funcionamento, usando o interruptor da luz, o candeeiro apaga-se após 10 segundos, para a fase de medição, voltando depois a ativar-se para o funcionamento controlado por sensor. Não é necessário carregar de novo no interruptor da luz.

Função do potenciómetro (fig. 5.6)

Ajuste do alcance (sensibilidade) (E)

O termo alcance descreve o diâmetro mais ou menos circular, no chão, que resulta como área de deteção ao montar o candeeiro a uma altura de aproximadamente 2,5 m.

- Potenciómetro no máximo = alcance máx. (aprox. Ø 8 m)
- Potenciómetro no mínimo = alcance mín. (aprox. Ø 1 m)
- Potenciómetro "•" = **Sensor OFF**

A deteção de movimento e todas as restantes funções do sensor estão completamente desativadas. Com esta regulação, o candeeiro pode ser usado como um candeeiro convencional, podendo ser ligado e desligado com o interruptor da luz (**DIP 1-5 = OFF**).

Limitação do alcance

Encaixando os obturadores fornecidos, é possível reduzir o alcance em quatro direções (fig. 6.1-6.4).

Ajuste do tempo (tempo pós-evento) (D)

A duração desejada da luz do candeeiro pode ser ajustada continuamente entre aprox. 5 s e, no máx., 15 min. Cada deteção de movimento antes de ter decorrido esse tempo faz reiniciar o cronómetro.

Nota: sempre que se desliga o candeeiro, a nova deteção de movimento é interrompida por aprox. 1 segundo. Só depois de ter decorrido este tempo é que o candeeiro pode voltar a ativar a luz ao detetar um movimento.

Regulação crepuscular (limiar de resposta) (C)

O limiar de resposta desejado para o candeeiro pode ser ajustado progressivamente de 2 a 2000 lux.

- Regulador em ☼ = regime diurno (independentemente da luminosidade)
- Regulador em ☾ = regime noturno (aprox. 2 lux)

Funções dos interruptores DIP (fig. 5.7)



Nota: 1 = ON / 1-5 ↑
0 = OFF / 1-5 ↓

DIP 1-5 (selecção de canais)

00000 OFF	00001 Canal 1
00010 Canal 2	00011 Canal 3
00100 Canal 4	00101 Canal 5
00110 Canal 6	00111 Canal 7
01000 Canal 8	01001 Canal 9
01010 Canal 10	01011 Canal 11
01100 Canal 12	01101 Canal 13
01110 Canal 14	01111 Canal 15
10000 Canal 16	10001 Canal 17
10010 Canal 18	10011 Canal 19
10100 Canal 20	10101 Canal 21
10110 Canal 22	10111 Canal 23
11000 Canal 24	11001 Canal 25
11010 Canal 26	11011 Canal 27
11100 Canal 28	11101 Canal 29
11110 Canal 30	11111 Canal 31

DIP 6-7 – Função de regulação da luz (fig. 5.7)

- 00 = Nenhum nível de intensidade. Candeeiro LIGA ao detetar movimento a partir do valor crepuscular predefinido e pelo tempo selecionado
- 11 = Regulação da intensidade durante toda a noite. Candeeiro LIGA ao detetar movimento. Candeeiro DESLIGA a partir do valor crepuscular predefinido.
- 10 = Iluminação LIGA ao detetar movimento a partir do valor crepuscular predefinido + iluminação noturna durante 10 minutos depois de decorrer o tempo predefinido.
- 01 = Iluminação LIGA ao detetar movimento a partir do valor crepuscular predefinido + iluminação noturna durante 30 minutos depois de decorrer o tempo predefinido.

Iluminação noturna

A iluminação noturna permite a iluminação com 10-50% da potência luminosa e pode ser regulada através do controlo remoto RC 10. A luz só se acende pelo tempo predefinido (v. ajuste do tempo) com potência luminosa máxima (100 %) ao ser detetado um movimento dentro da área de deteção. A seguir, o candeeiro volta para a iluminação noturna.

Ajuste de fábrica interruptor DIP 0/OFF

7. Informações

- Gráfico de deteção (fig. 7.1)

8. Acessórios (opcional)

- FB RC 10 (EAN 4007841007645)

Funções adicionais RC 10 (fig. 8.1)

O RS PRO LED Q1 oferece funções adicionais ao usar o controlo remoto RC 10. O controlo remoto opcional RC 10 facilita a instalação de grandes sistemas de iluminação, pois deixa de ser necessário ajustar cada um dos candeeiros antes de os instalar. O controlo remoto permite controlar um número ilimitado de candeeiros.

Funções do controlo remoto:

1. Ajuste do alcance
 2. Ajuste do tempo
 3. Tempo de iluminação personalizado
 4. Regulação crepuscular
 5. Regime noturno
 6. Regime diurno
 7. Teach-In
 8. Modo de funcionamento de teste
 9. DESLIGAR/LIGAR a luz permanente
 10. Iluminação noturna
 11. Nível de iluminação noturna/nível de iluminação principal
 12. Sem função no caso do RS PRO LED Q1
 13. Remote Group Setting (RGS)
 14. Reset
 15. Sensibilidade do sensor
- Ao ocorrerem ativações erradas por objetos em movimento, a sensibilidade do sensor pode ser ajustada com a tecla (←) para omitir potenciais fontes de ativação. O botão (N) estabelece o nível de sensibilidade normal.

9. Declaração de conformidade

Pela presente, a STEINEL Vertrieb GmbH declara que o sistema radioelétrico RS PRO LED Q1 cumpre os requisitos da Diretiva do Conselho 2014/53/EE. O texto completo da Declaração de Conformidade UE encontra-se na internet, no seguinte endereço: www.steinel.de

10. Reciclagem

Equipamentos elétricos, acessórios e embalagens devem ser entregues num posto de reciclagem ecológica.



Nunca deite equipamentos elétricos para o lixo doméstico!

Apenas para estados membros da U.E.:

Segundo a diretiva europeia relativa aos resíduos de equipamentos elétricos e eletrónicos, e a respetiva transposição para o direito nacional, todos os equipamentos elétricos e eletrónicos em fim de vida útil devem ser recolhidos separadamente e entregues nos pontos de recolha previstos para fins de reutilização ecológica.

11. Garantia do fabricante

Enquanto comprador pode fazer valer os direitos legais contra o vendedor. Caso estes direitos existam no seu país, a nossa declaração de garantia não tem qualquer efeito substitutivo nem limitador sobre estes direitos. Nós concedemos-lhe 5 anos de garantia sobre o perfeito estado e o correto funcionamento do seu produto com sensor da série STEINEL Professional. Garantimos-lhe que o produto não apresenta quaisquer defeitos de material, fabrico e construção. Garantimos as perfeitas condições de funcionamento de todos os componentes eletrónicos e cabos, bem como a ausência de defeitos em todos os materiais utilizados e respetivos acabamentos.

Reclamação

Para reclamar os seus direitos, ao abrigo da garantia do seu produto, envie-o juntamente com todos os itens pertencentes ao produto, com os respetivos portes pagos e acompanhado pelo original da fatura de compra, que deverá conter obrigatoriamente a data da compra e a designação inequívoca do produto, ao seu revendedor ou diretamente a nós:
F.Fonseca, S.A. - Rua João Francisco do Casal 87-89, 3800-266 Aveiro. Por isso, é recomendável guardar a sua fatura de compra num local seguro até o prazo de garantia expirar. A STEINEL não assume qualquer responsabilidade pelos custos e riscos de transporte envolvidos na devolução de um produto para esse efeito.

Para obter informações sobre como reclamar o seu direito a uma intervenção ao abrigo da garantia, visite o nosso site em www.ffonseca.com

Se necessitar de uma intervenção ao abrigo da garantia ou se tiver qualquer dúvida em relação ao seu produto, contacte-nos através da nossa linha de assistência **++351 234 303 900.**

5 ANOS
GARANTIA
DO FABRICANTE

12. Dados técnicos

Dimensões (Ø x A)	331 x 331 x 56 mm
Ligação à rede	220-240 V, 50/60 Hz
Potência absorvida	26 W (função de regulação de aprox. 2,6 W)
Fluxo luminoso	2350 lm
Eficiência	90 lm/W
Cor da luz	3000 K (branco quente) / 4000 K (branco frio)
Tecnologia de alta frequência:	5,8 GHz (reage ao menor movimento qualquer que seja a temperatura)
Ângulo de deteção	360° com ângulo de abertura de 160°
Potência emissora	aprox. 1 mW
Alcance	Ø 1-8 m
Cobertura máx. da área	aprox. 50 m ²
Ajuste do tempo	5 s - 15 min.
Regulação crepuscular	2-2000 Lux
Regulação da intensidade luminosa	Função de regulação a) toda a noite b) 10 min. depois de decorrido o tempo predefinido c) 30 min. depois de decorrido o tempo predefinido
Grau de proteção	IP 20
Resistência ao impacto	IK 03
Classe de proteção	II
Intervalo de temperatura	-10 a +40 °C

13. Falhas de funcionamento

Falha	Causa	Solução
O candeeiro com sensor não tem tensão	<ul style="list-style-type: none"> ■ Proteção disparou, não ligado, ligação interrompida ■ Curto-circuito no cabo proveniente da rede ■ Interruptor de rede eventualmente existente está desligado 	<ul style="list-style-type: none"> ■ Rearme ou substitua o fusível, ligue o interruptor de rede, verifique o condutor com um medidor de tensão ■ Verifique as conexões ■ Ligue o interruptor de rede
O candeeiro com sensor não liga	<ul style="list-style-type: none"> ■ Foi escolhida a regulação crepuscular errada ■ Interruptor de rede DESLIGADO ■ Fusível disparou 	<ul style="list-style-type: none"> ■ Reajuste ■ Ligue ■ Rearme ou substitua o fusível; se necessário, verifique a ligação
O candeeiro com sensor não desliga	<ul style="list-style-type: none"> ■ Movimento constante na área de deteção 	<ul style="list-style-type: none"> ■ Controle a área
O candeeiro com sensor liga-se sem movimento aparente	<ul style="list-style-type: none"> ■ O candeeiro não foi montado corretamente ■ Ocorreu um movimento, mas o observador não reparou (movimento por trás da parede, movimento de um objeto pequeno nas imediações diretas do candeeiro, etc.) 	<ul style="list-style-type: none"> ■ Monte o corpo do candeeiro com firmeza ■ Controle a área
O candeeiro com sensor não liga apesar de ocorrer um movimento	<ul style="list-style-type: none"> ■ Os movimentos rápidos são suprimidos para minimizar as falhas de deteção ou a área de deteção definida é demasiado pequena 	<ul style="list-style-type: none"> ■ Controle a área

SE

1. Om detta dokument

Läs noga igenom dokumentet och förvara det väl!

- Upphovsrättsligt skyddat. Eftertryck, även delar av texten, bara med vårt samtycke.
- Ändringar som görs pga den tekniska utvecklingen, förbehålles.

Symbolförklaring



Varning för fara!



Hänvisning till textställen i dokumentet.

2. Allmänna säkerhetsanvisningar



Bryt spänningen före alla arbeten på produkten!

- Inkoppling måste utföras i spänningsfritt tillstånd. Bryt strömmen och kontrollera med spänningsprovare att alla parter är spänningslösa.
- Eftersom LED-strålkastaren installeras till nätspänningen måste arbetet utföras på ett fackmannamässigt sätt enligt gällande installationsföreskrifter och anslutningskrav i respektive land. (t.ex. **DE:** VDE 0100, **AT:** ÖVE / ÖNORM E8001-1, **CH:** SEV 1000)
- Använd endast originalreservdelar.
- Reparationer får bara genomföras i en auktoriserad verkstad.

3. RS PRO LED Q1

Ändamålsenlig användning:

- Sensorarmatur för montering inomhus.

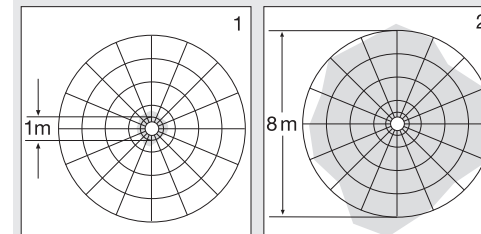
RS PRO LED är en modern LED-armatur. Den är försedd med en HF-sensor som tändar ljuset vid rörelse och en ljussensor för registrering av omgivningens ljusnivå, vilket innebär att ljuset tänds effektivt och utan minsta fördröjning. Flera armaturer kan sammankopplas i en gemensam grupp via radioförbindelse (868 MHz) med en räckvidd på upp till 50 meter för radiosignalen. Om någon armatur detekterar rörelse tänds alla armaturer i gruppen under förutsättning att alla är inställda på samma radiokanal.

Alla funktionsinställningar kan göras via fjärrkontrollen RC10 (→ "8. Tillbehör")

Sensorarmaturen är försedd med en aktiv rörelsevakt. Den integrerade HF-sensorn sänder högfrekventa elektromagnetiska vågor (5,8 GHz) och mottar deras eko. Vid minsta rörelse i lampans bevakningsområde registreras ekoförändringen av sensorn. En microprocessor utlöser då kommandot "tänd ljuset". Detekteringen fungerar också genom dörrar, glas eller tunna väggar.

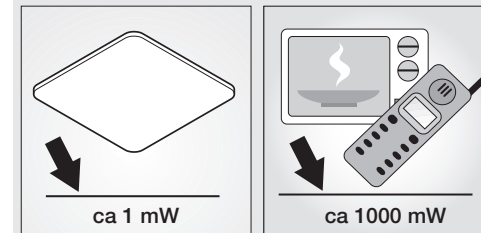
Bevakningsområde:

- 1) Min. räckvidd (Ø 1 m)
- 2) Max. räckvidd (Ø 8 m)



Anmärkning:

HF-sensorns högfrekvenseffekt är ca 1 mW – det är bara en tusendel av sändareffekten från en mobiltelefon eller en mikrovågsugn.



Innehåll (bild 3.1)

Produktmått (bild 3.2)

Översikt över enheter (bild 3.3)

- A Takfäste
- B DIP-brytare
- Kanalval
- Funktion för grundljus
- C Skymningsinställning
- D Efterlystid
- E Inställning av räckvidd
- F Anslutningsplintar
- G Lampkupa
- H Låsskruvar

4. Elektrisk anslutning

- Bryt spänningen (**bild 4.1**)

Nätkabeln (**bild 4.2**) består av en 3-ledarkabel: Nätanslutningens matarledning består av en 3-ledarkabel:

L = Fas

N = Nolledare

PE = Skyddsledar

Vid osäkerhet, måste kabeln identifieras med en spänningsprovare; gör den därefter spänningsfri igen. Fas (**L**) och nolledare (**N**) monteras i anvisad plint.

Viktigt:

En förväxling av anslutningarna leder till kortslutning i armaturen eller i säkringsskåpet. I ett sådant fall måste de enskilda kablarna identifieras igen och anslutas på nytt. På nätkabeln kan naturligtvis en strömställare för till- och frånkoppling installeras.

Anmärkning:

Armaturens ljuskälla kan inte bytas ut; om ljuskällan ändå måste bytas ut (t.ex. när den är uttjänt), så måste hela armaturen bytas ut.

5. Montering

- Kontrollera samtliga delar med avseende på skador.
- Produkten får inte tas i drift om den är skadad.

Montage-ordning

- Välj en lämplig montageplats med hänsyn till räckvidden och rörelsedetekteringen.
- Bryt spänningen (**bild 4.1**)
- Markera borrhålen (**bild 5.2**)
- Borra hål och sätt i pluggar (**bild 5.3**)
 - Direkt över anslutningsdosan (**bild 5.3**)
 - Med distanser vid utanpåliggande kablar (**bild 5.4**)
- Anslut nätkabeln (**bild 4.2**)
- Slå till spänningen (**bild 5.5**)
- Ställ in önskade funktioner på potentiometern (**bild 5.6**)
 - "6. Funktion"
- Inställning Dip-brytare (**bild 5.7**)
 - "6. Funktion"
- Montera fast lampkupan (G) på takfästet (A) och se till att snäppfästet går i. Var noga med anslutningsstiften. (F) (**bild 5.8**).
- Skruva i låsskruvarna. (H)

6. Funktion

Fabriksinställning:

Inställning av räckvidd: 8 m

Efterlystid: 5 Sekunden

Inställning av skymningsnivån: 2000 Lux

Grundljus: 10 %

När armaturen är ansluten och lampkupan monterad är sensorarmaturen klar att användas. Om armaturen tänds manuellt med strömbrytare, släcks den alltid efter 10 sek. för kalibrering och är därefter aktiv i sensordrift. Strömbrytaren behöver inte manövreras igen.

Funktion potentiometer (**bild 5.6**)

Inställning av räckvidd (känslighet) (E)

Med räckvidd menas det cirkelformade område på golvet som utgör bevakningsområdet vid montering på 2,5 m höjd.

– Potentiometer max. = max. räckvidd (ca Ø 8 m)

– Potentiometer min. = min. räckvidd (ca Ø 1 m)

– Potentiometer "•" = **sensor OFF**

Rörelsedetekteringen och alla andra sensorfunktioner är helt frånkopplade. När vredet är i denna position är armaturens alla funktioner inaktiverade (dvs sensor, ljusrelä och efterlystid), armaturen fungerar då som en vanlig armatur utan sensor (**DIP 1-5 = OFF**).

Begränsning av räckvidd

Genom montering av bifogade täckplåtar kan räckvidden reduceras i fyra riktningar (**bild 6.1-6.4**).

Efterlystid (tidsinställning) (D)

Armaturens önskade efterlystid kan steglöst ställas in från ca 5 sek. till max. 15 min. Varje ny detekterad rörelse startar om tiden på nytt.

Anmärkning: Efter det att armaturen har slocknat tar det ca 1 sek innan en ny rörelse åter kan tända armaturen.

Inställning av skymningsnivån (aktiveringsnivå) (C)

Önskad skymningsnivå kan steglöst ställas in från ca 2-2000 lux.

– Ställskruven på ☼ = dagsljusdrift (oberoende av omgivningsljuset)

– Ställskruven på ☾ = skymningsdrift (ca 2 lux)

Funktioner DIP-brytare (**bild 5.7**)



**Anmärkning: 1 = ON / 1-5 ↑
0 = OFF / 1-5 ↓**

DIP 1-5 (kanalval)

00000 OFF	00001 kanal 1
00010 kanal 2	00011 kanal 3
00100 kanal 4	00101 kanal 5
00110 kanal 6	00111 kanal 7
01000 kanal 8	01001 kanal 9
01010 kanal 10	01011 kanal 11
01100 kanal 12	01101 kanal 13
01110 kanal 14	01111 kanal 15
10000 kanal 16	10001 kanal 17
10010 kanal 18	10011 kanal 19
10100 kanal 20	10101 kanal 21
10110 kanal 22	10111 kanal 23
11000 kanal 24	11001 kanal 25
11010 kanal 26	11011 kanal 27
11100 kanal 28	11101 kanal 29
11110 kanal 30	11111 kanal 31

DIP 6-7 – Funktion för grundljus (**bild 5.7**)

00 = Inget grundljus. Armaturen tänds vid rörelse.

11 = Grundljus hela tiden (beroende på inställt skymningsvärde) Armaturen tänds vid rörelse.

10 = Armaturen TÄNDS vid rörelse från inställt skymningsvärde + grundljus i 10 min. efter att inställd tid har löpt ut.

01 = Armaturen TÄNDS vid rörelse från inställt skymningsvärde + grundljus i 30 min. efter att inställd tid har löpt ut.

Grundljus

Grundljuset lyser med 10-50% av full effekt och kan ställas in via fjärrkontrollen RC 10. Vid rörelse i bevakningsområdet tänds ljuset under inställd tid (se efterlystid) med maximal effekt (100 %). Därefter går lampan tillbaka till det grundljus som valts.

Fabriksinställning DIP-brytare 0/OFF

7. Information

- Bevakningsdiagram (**bild 7.1**)

8. Tillbehör

- Fjärrkontroll RC 10 - art nr E7501907

Extra funktioner RC 10 (**bild 8.1**)

Med fjärrkontrollen RC 10 är det möjligt att göra ytterligare inställningar på RS PRO LED Q1. Fjärrkontrollen RC 10 som finns som tillbehör, underlättar installationen av större belysningsanläggningar, eftersom de enskilda armaturerna inte längre behöver ställas in på varje potentiometer. Med fjärrkontrollen kan alla armaturer ställas in samtidigt.

Fjärrkontrollens funktioner:

1. Inställning av räckvidd
2. Efterlystid
3. Efterlystid
4. Skymningsinställning
5. Nattdrift
6. Dagsljusdrift
7. Lås in omgivande ljus
8. Testdrift
9. Permanent ljus PÅ/AV
10. Grundljus
11. Nivå grundljus / Nivå max ljus
12. Ingen funktion för RS PRO LED Q1
13. Ställ in alla armaturer i gruppen (RGS)
14. Återställ
15. Sensorns känslighet
Skulle oönskade tändningar förekomma genom objekt som rör sig, kan sensorns känslighet stegvis reduceras med knappen (–), för att undvika oönskade tändningar av ljuset. Med knappen (**N**) ställs den normala känsligheten in.

9. CE.deklaration

Härmed förklarar STEINEL Vertrieb GmbH, att sensorarmatur RS PRO LED Q1 motsvarar direktivet 2014/53/EU. Den fullständiga texten till EU-försäkran om överensstämmelse finns under följande internetadress: <http://www.steinel.de>

10. Avfallshantering

Elapparater, tillbehör och förpackning måste lämnas in till miljövänlig återvinning.



Kasta inte elapparater i hushållssoporna!

Gäller endast EU-länder:

Enligt det gällande europeiska direktivet om uttjänta elektriska och elektroniska apparater och dess omsättning i nationell lagstiftning, måste uttjänta elapparater lämnas in till miljövänlig återvinning.

11. Tillverkargaranti

Som köpare har du lagligt föreskrivna rättigheter gentemot försäljaren. Såvida dessa rättigheter existerar i ditt land, kommer de varken att förkortas eller begränsas genom vår garantiförklaring. Vi ger 5 års garanti på att din STEINEL- Professional-Sensor-produkt är i oklanderligt tillstånd och fungerar korrekt. Vi garanterar, att denna produkt är helt utan material-, produktions- eller konstruktionsfel. Vi garanterar, att alla elektroniska element och kablar är fullt funktionsdugliga samt att allt använt råmaterial jämte dess ytor, är helt utan brister.

Göra gällande

Om du vill reklamera din produkt, så skickar du den fullständigt och fraktfritt tillsammans med originalkvittot, där köpedatum och produktbeteckning måste framgå, till din återförsäljare eller direkt till oss, **Karl H Ström AB, Verktygsvägen 4, 553 02 Jönköping, 036 - 550 33 00**. Därför rekommenderar vi att du sparar kvittot väl tills garantitiden har

gått ut. För transportkostnader och -risker vid retursändningar övertar STEINEL ingen garanti. Information om hur du kan göra ditt garantifall gällande hittar du på vår hemsida www.steinel.se

Om du har ett garantifall eller frågor beträffande produkten, kan du alltid nå vår kundtjänst och tekniska supportavdelningen på **036 - 550 33 00**.

**5 ÅRS
TILLVERKAR
GARANTI**

12. Tekniska data

Mått (Ø x H)	331 x 331 x 56 mm
Spänning	220-240 V, 50/60 Hz
Systemeffekt	26 W (ca 2,6 W drift med grundljus)
Ljusflöde	2350 lm
Ljusutbyte	90 lm/W
Ljusfärg	3000 K (varmvit)/4000 K (kallvit)
HF-teknik	5,8 GHz (reagerar på minsta rörelse, oberoende av temperaturen)
Bevakningsvinkel	360° med 160° öppningsvinkel
Sändeffekt	ca 1 mW
Räckvidd	Ø 1-8 m
Max. bevakningsområde	ca 50 m ²
Efterlystid	5 sek. - 15 min.
Skymningsinställning	2-2000 lux
Grundljus	Driftfunktion a) hela natten b) 10 min. efter att den inställda tiden gått ut c) 30 min. efter att den inställda tiden gått ut
Skyddsklass	IP 20
Slagtålighet	IK 03
Isolationsklass	II
Temperaturområde	-10 till +40 °C

13. Driftstörningar

Störning	Orsak	Åtgärd
Sensorarmaturen utan spänning	■ Säkring har utlöst, inte påkopplad, strömförsörjning avbruten ■ Kortslutning i nätanlutningens matarledning ■ Eventuellt befintlig nätströmbrytare FRÅN	■ slå till säkringen, byt ut, slå till spänningen, testa med spänningsprovare ■ Kontrollera anslutningarna ■ Slå till nätströmbrytaren
Sensorarmaturen tänds inte	■ Felaktig skymningsinställning ■ Nätströmbrytare FRÅN ■ Säkring har utlöst	■ Ställ in på nytt ■ Slå till ■ slå till säkringen, byt ut, kontrollera evtl. anslutningen
Sensorarmaturen släcks inte	■ Ständig rörelse i bevakningsområdet	■ Kontrollera området
Sensorarmaturen tänds utan förnimbar rörelse	■ Sensorarmaturen inte korrekt monterad ■ Rörelse fanns, men kunde inte detekteras (rörelse bakom en vägg, rörelse av ett litet objekt i lampans omedelbara närhet osv.)	■ Fixera lampkupan ■ Kontrollera området
Sensorarmaturen tänds inte trots rörelse	■ Snabba rörelser undertrycks för att minimera feltändningar eller bevakningsområdet är för litet inställt	■ Kontrollera området

1. Om dette dokument

Læs det omhyggeligt, og gem det!

- Ophavsretligt beskyttet. Eftertryk, også i uddrag, kun med vores tilladelse.
- Vi forbeholder os ret til ændringer af hensyn til den tekniske udvikling.

Symbolforklaring



Advarsel mod farer!



Henvielse til tekststeder i dokumentet.

2. Generelle sikkerhedsanvisninger



Afbryd spændingstilførslen, før der arbejdes på enheden!

- Ved montering skal spændingen til den el-ledning, der skal tilsluttes, være afbrudt. Sluk derfor først strømmen, og kontrollér med en spændingstester, at spændingen er afbrudt.
- Når sensorlampen installeres, arbejdes der med netspænding. Derfor skal arbejdet udføres fagligt korrekt i overensstemmelse med det pågældende lands installationsforskrifter og tilslutningsforhold. (f.eks. **DE:** VDE 0100, **AT:** ÖVE / ÖNORM E8001-1, **CH:** SEV 1000)
- Brug kun originale reservedele.
- Reparationer må kun udføres på autoriserede værksteder.

3. RS PRO LED Q1

Korrekt anvendelse:

- Sensorlampe til indendørs montering.

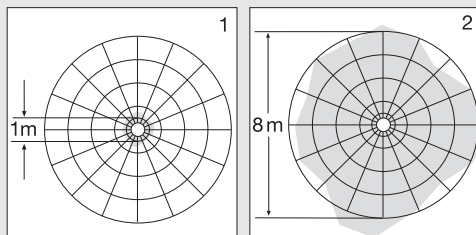
Den indendørs sensorlampe er en selvstyrende, effektiv lampe. En højfrekvenssensor til registrering af personer, en lysensor til registrering af lysituationen i rummet samt vedligeholdelsesfrie LED'er muliggør effektiv belysning uden forsinkelse. I et rum kan flere lamper forbindes til en gruppe vha. en 868 MHz trådløs kommunikationsanordning (kanalvalg). Den sikre trådløse forbindelse til næste lampe er her 50 m. Alle lamper er hermed ligestillede og agerer som en stor samlet lampe.

Alle funktionsindstillinger kan evt. foretages via fjernbetjeningen RC10 (→ "8. Tilbehør")

Sensorlampen er en aktiv bevægelsessensor. Den integrerede HF-sensor udsender højfrekvente elektromagnetiske bølger (5,8 GHz) og modtager deres ekko. Ved den mindste bevægelse i lampens overvågningsområde registreres ekkoændringen af sensoren. En mikroprocessor udløser derefter kommandoen "Tænd lyset". Sensoren kan registrere signaler gennem døre, ruder og tynde vægge.

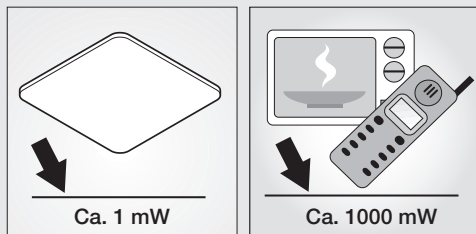
Overvågningsområder:

- 1) Minimal rækkevidde (Ø 1 m)
- 2) Maksimal rækkevidde (Ø 8 m)



Henvielse:

HF-sensorens højfrekvenseffekt er ca. 1 mW – det er kun en tusindedel af sendeeffekten fra en mobiltelefon eller en mikrobølgeovn.



Leveringsomfang (fig. 3.1)

Produktmå (fig. 3.2)

Oversigt over enheden (fig. 3.3)

- | | |
|---|-----------------------|
| A | Loftbeslag |
| B | DIP-kontakter |
| | Kanalvalg |
| | Lysdæmpning |
| C | Skumringsindstilling |
| D | Tidsindstilling |
| E | Rækkeviddeindstilling |
| F | Stikforbindelse |
| G | Lampehus |
| H | Sikrings skrue |

4. Elektrisk tilslutning

- Slå strømforsyningen fra (fig. 4.1)

Tilslutning af nettilførslen (fig. 4.2)

Nettilførslen består af en ledning med 3 ledere:

L = fase (oftest sort, brun eller grå)

N = nulleder (oftest blå)

PE = jordledning (grøn/gul)

Hvis du er i tvivl, skal du identificere ledningerne med en spændingstester og derefter afbryde spændingen igen. Fase (**L**) og nulleder (**N**) sluttes til kronemuffen.

Vigtigt:

Omblytning af tilslutningerne fører senere til kortslutning i enheden eller i sikringsboksen. Hvis dette sker, skal de enkelte ledninger identificeres og monteres igen. Der kan naturligvis installeres en tænd- og sluk-kontakt i netledningen.

Bemærk:

Lyskilden i denne lampe kan ikke udskiftes. Hvis lyskilden skal udskiftes (f.eks. når den ikke fungerer længere), skal hele lampen udskiftes.

5. Montering

- Kontrollér alle komponenter for beskadigelser.
- Tag ikke produktet i brug, hvis det er beskadiget

Monteringsstrin

- Vælg et egnet monteringssted, hvor der er taget hensyn til rækkevidde og bevægelsesregistrering
- Slå strømforsyningen fra (fig. 4.1)
- Afmærk borehullerne (fig. 5.2)
- Bor huller, og sæt dyvler i (fig. 5.3)
 - Direkte over tilslutningsdåsen (fig. 5.3)
 - Med afstandsholdere ved synlig ledningsføring (fig. 5.4)
- Tilslut tilslutningskablet (fig. 4.2)
- Slå strømforsyningen til (fig. 5.5)
- Indstil potentiometrene (fig. 5.6)
 - "6. Funktion"
- Indstilling af dip-kontakter (fig. 5.7)
 - "6. Funktion"
- Sæt lampehuset (G) på loftbeslaget (A), og sørg for, at det går i indgreb. Pas på stikforbindelsen (F) (fig. 5.8).
- Skru sikrings skrue (H) i

6. Funktion

Standardindstilling:

Rækkeviddeindstilling: 8 m

Tidsindstilling: 5 sekunder

Skumringsindstilling: 2000 Lux

Natlys: 10 %

Når loftbeslaget er monteret, og lampen er tilsluttet, kan sensorlampen tages i brug. Når lampen tændes manuelt via tænd/sluk-kontakten, slukker den efter 10 sek. for hele målefasen og er efterfølgende aktiv med henblik på sensorstyring. Det er ikke nødvendigt at tænde kontakten igen.

Potentiometrenes funktion (fig. 5.6)

Rækkeviddeindstilling (følsomhed) (E)

Med begrebet rækkevidde menes den kredsformede diameter på jorden, som ved montering i 2,5 m højde giver registreringsområdet.

- Potentiometer maksimalt = maks. rækkevidde (ca. Ø 8 m)
- Potentiometer minimalt = min. rækkevidde (ca. Ø 1 m)
- Potentiometer "•" = sensor OFF

Bevægelsesregistreringen og alle andre sensorfunktioner er komplet slået fra. I denne indstilling kan lampen anvendes som en almindelig lampe og tændes og slukkes på kontakten (**DIP 1-5 = OFF**).

Begrænsning af rækkevidden

Ved at montere de medfølgende afskærmninger kan du reducere rækkevidderne i fire retninger (fig. 6.1-6.4).

Tidsindstilling (efterløbstid) (D)

Den ønskede lysperiode for lampen kan indstilles trinløst fra ca. 5 sek. til maks. 15 min. Enhver bevægelse som registreres, inden denne tid er udløbet, starter atter tidstælleren.

Bemærk: Hver gang lampen slukkes, er en ny bevægelsesregistrering spærret i ca. 1 sek. Først derefter kan lampen igen tændes ved bevægelse.

Skumringsindstilling (aktiveringstærskel) (C)

Lampens ønskede aktiveringstærskel kan indstilles trinløst fra ca. 2-2000 lux.

- Justerings skrue indstillet på ☉ = dagsmodus (uafhængigt af lysstyrke)
- Justerings skrue indstillet på ☾ = skumringsmodus ca. 2 lux

DIP-kontaktens funktioner (fig. 5.7)



Henvisning: 1 = ON / 1-5 ↑ / 0 = OFF / 1-5 ↓

DIP 1-5 (kanalvalg)

00000 OFF	00001 kanal 1
00010 kanal 2	00011 kanal 3
00100 kanal 4	00101 kanal 5
00110 kanal 6	00111 kanal 7
01000 kanal 8	01001 kanal 9
01010 kanal 10	01011 kanal 11
01100 kanal 12	01101 kanal 13
01110 kanal 14	01111 kanal 15
10000 kanal 16	10001 kanal 17
10010 kanal 18	10011 kanal 19
10100 kanal 20	10101 kanal 21
10110 kanal 22	10111 kanal 23
11000 kanal 24	11001 kanal 25
11010 kanal 26	11011 kanal 27
11100 kanal 28	11101 kanal 29
11110 kanal 30	11111 kanal 31

DIP 6-7 – dæmpningsfunktion (fig. 5.7)

00 = intet dæmpningsniveau. Lampe TÆNDT ved bevægelse fra indstillet skumringsværdi i det valgte tidsrum.

11 = Dæmpning hele natten. Lampe TÆNDT ved bevægelse. Lampe SLUKKET fra indstillet skumringsværdi

10 = Lampe TÆNDT ved bevægelse fra den indstillede skumringsværdi + natlys i 10 min efter at den indstillede tid er udløbet.

01 = Lampe TÆNDT ved bevægelse fra den indstillede skumringsværdi + natlys i 30 min efter at den indstillede tid er udløbet.

Natlys

Natlys muliggør belysning med 10-50 % af lyseffekten og kan indstilles med fjernbetjeningen RC 10. Først ved bevægelse i overvågningsområdet skifter lyset i den indstillede tid (se tidsindstilling) til den maksimale lysstyrke (100 %). Derefter skifter lampen til det valgte natlys.

Standardindstilling DIP-kontakt 0/OFF

7. Informationer

– Registreringsdiagram (fig. 7.1)

8. Tilbehør (ekstraudstyr)

– FB RC 10 (EAN 4007841007645)

Ekstrafunktioner med RC 10 (fig. 8.1)

RS PRO LED Q1 har flere funktioner, når fjernbetjeningen RC 10 anvendes. Fjernbetjeningen RC 10, der fås som ekstraudstyr, gør det lettere at installere større belysningsanlæg, fordi hver enkelt lampe ikke længere skal indstilles før installationen. Der kan styres et vilkårligt antal lamper med fjernbetjeningen.

Fjernbetjeningens funktioner:

1. Rækkeviddeindstilling
2. Tidsindstilling
3. Individuel lysperiode
4. Skumringsindstilling
5. Natmodus
6. Dagsmodus
7. Teach-IN
8. Testmodus
9. Kontinuerligt lys TÆND/SLUK
10. Natlys
11. Natlysniveau/hovedlysniveau
12. Ingen funktion ved RS PRO LED Q1
13. Remote Group Setting (RGS)
14. Reset
15. Sensorfølsomhed

I tilfælde af fejlfunktion pga. genstande, der bevæger sig, er det muligt at reducere sensorens følsomhed med knappen (-) og på den måde eliminere potentielle aktiveringsårsager. Knappen (N) genindstiller den normale følsomhed.

9. Overensstemmelseserklæring

Hermed erklærer STEINEL Vertrieb GmbH, at det trådløse anlæg af typen RS PRO LED Q1 er i overensstemmelse med direktivet 2014/53/EU. Du kan læse EU-overensstemmelseserklæringens komplette tekst under følgende internetadresse: www.steinell.de

10. Bortskaffelse

Elapparater, tilbehør og emballage skal bortskaffes til miljøvenlig genvinding.



Smid ikke elapparater ud sammen med husholdningsaffaldet!

Kun for EU-lande:

I henhold til det europæiske direktiv om kasserede el- og elektronikapparater skal kasserede elapparater indsamles separat og bortskaffes til miljøvenlig genvinding.

11. Producentgaranti

Som køber har du de lovmæssigt foreskrevne rettigheder over for sælger. Såfremt disse rettigheder eksisterer i dit land, hverken afkortes eller begrænses de af vores garantierklæring. Vi giver 5 års garanti for fejlfri og korrekt funktion på dit STEINEL-Professional-sensorteknologi-produkt. Vi garanterer, at dette produkt ikke har materiale-, produktions- eller konstruktionsfejl. Vi giver garanti for alle elektroniske komponenters og kablers funktionsevne og for, at alle anvendte materialer og disses overflader ikke har mangler.

Fremsættelse af krav

Hvis du vil fremsætte en reklamation over dit produkt, bedes du sende produktet komplet og fragtfrit med den originale købsdokumentation, som skal indeholde købsdato og produktbetegnelse, til din forhandler eller direkte til os, dvs. **Roliba A/S, Reklamationsafdelingen, Hvidkærvej 52, DK-5250 Odense SV**. Vi anbefaler, at du opbevarer din købsdokumentation sikkert, indtil garantiperioden er udløbet. STEINEL hæfter ikke for transportomkostninger og -risici i forbindelse med returnering af produktet.

12. Tekniske data

Mål (Ø x H)	331 x 331 x 56 mm
Nettilslutning	220-240 V, 50/60 Hz
Effektforbrug	26 W (ca. 2,6 W ved dæmpet lys)
Lysstrøm	2350 lm
Effektivitet	90 lm/W
Lysfarve	3000 K (varm hvid)/4000 K (kold hvid)
HF-teknologi	5,8 GHz (reagerer på selv små bevægelser uafhængigt af temperatur)
Overvågningsvinkel	360° med 160° åbningsvinkel
Sendeeffekt	Ca. 1 mW
Rækkevidde	Ø 1-8 m
Maks. overvågningsareal	Ca. 50 m ²
Tidsindstilling	5 sek. - 15 min
Skumringsindstilling	2-2000 lux
Lysstyrkeregulering	Dæmpet lys a) hele natten b) 10 min. efter at den indstillede tid er udløbet c) 30 min. efter at den indstillede tid er udløbet
Kapslingsklasse	IP 20
IK-klasse	IK 03
Beskyttelsesklasse	II
Temperaturområde	-10 til +40 °C

Du finder informationer om gennemførelse af et garantikrav på vores hjemmeside www.roliba.dk

Hvis du har et garantitilfælde eller et spørgsmål til dit produkt, kan du altid ringe på **tlf. (+45) 6593 0357**.

5 ÅRS
PRODUCENT
GARANTI

13. Driftsforstyrrelser

Fejl	Årsag	Afhjælpning
Sensordlampen får ingen spænding	<ul style="list-style-type: none"> ■ Sikring udløst, ikke slået til, ledning afbrudt ■ Kortslutning i nettilførslen ■ En eventuel netafbryder er slået fra 	<ul style="list-style-type: none"> ■ Slå sikring til, udskift, tænd tænd/sluk-kontakt, kontrollér ledning med en spændingstester ■ Kontrollér tilslutninger ■ Tænd tænd/sluk-kontakten
Sensordlampen tænder ikke	<ul style="list-style-type: none"> ■ Der er valgt en forkert skumringsindstilling ■ Netkontakt SLUKKET ■ Sikring er udløst 	<ul style="list-style-type: none"> ■ Indstil på ny ■ Tænd ■ Slå sikring til, udskift, kontrollér evt. tilslutning
Sensordlampen slukker ikke	<ul style="list-style-type: none"> ■ Permanent bevægelse i overvågningsområdet 	<ul style="list-style-type: none"> ■ Kontrollér området
Sensordlampen tænder uden tydelige bevægelser	<ul style="list-style-type: none"> ■ Lampen er ikke fast monteret ■ Der var tale om en bevægelse, som ikke blev registreret af personen (bevægelse bag en væg, bevægelse af et lille objekt umiddelbart i nærheden af lampen etc.) 	<ul style="list-style-type: none"> ■ Monter huset, så det sidder fast ■ Kontrollér området
Sensordlampen tænder ikke ved bevægelse	<ul style="list-style-type: none"> ■ Hurtige bevægelser undertrykkes for at minimere fejl, eller der er indstillet et for lille registreringsområde 	<ul style="list-style-type: none"> ■ Kontrollér området

FI

1. Tämä asiakirja

Lue huolellisesti ja säilytä tulevaa tarvetta varten!

- Tekijänoikeudellisesti suojattu. Jälkipainatus (myös osittainen) sallittu vain, mikäli annamme siihen luvan.
- Pidätämme oikeudet teknistä kehitystä koskeviin muutoksiin.

Symbolit



Vaarasta ilmoittava varoitus!



Viite asiakirjan tekstin kohtiin.

2. Yleiset turvaohjeet



Katkaise virta, ennen kuin suoritat laitteelle mitään toimenpiteitä!

- Asennus on tehtävä jännitteettömänä. Katkaise ensin virta ja tarkista jännitteettömyys jännitteenkoettimella.
- Tunnistinvalaisin liitetään verkkojännitteeseen. Asennus on suoritettava asiantuntevasti. Voimassa olevia asennus- ja liitäntäohjeita on noudatettava. (esim. SFS0100)
- Käytä ainoastaan alkuperäisiä varaosia
- Ainoastaan ammattikorjaamo saa korjata laitteen.

3. RS PRO LED Q1

Käyttötarkoituksen mukainen käyttö:

- Sisätiloihin asennettava tunnistinvalaisin.

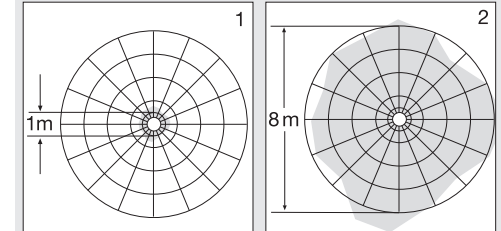
Sisätilojen tunnistinvalaisin on tehokas laite. Siinä on suurtaajuustunnistin ihmisten läsnäolon havaitsemiseen ja valoanturi huoneen valoisuuden mittaamiseen. Siihen kuuluvat huoltovapaat LEDit mahdollistavat tehokkaan, viiveettömän valon syttymisen. Useampia valaisimia voidaan yhdessä huoneessa yhdistää ryhmäksi 868 MHz:n langattomalla tiedonsiirrolla. Toiminta on varmaa, kun etäisyys seuraavaan valaisimeen on 50 m. Kaikki valaisimet toimivat tällöin yhdessä kuin yksi valaisin. Kaikki toimintoasetukset voidaan tehdä myös RC10-kaukosäätimellä (→ "8. Lisävarusteet")

Tunnistinvalaisin on varustettu aktiivisella liiketunnistimella. Sisäänrakennettu suurtaajuustunnistin

lähettää suurtaajuisia sähkömagneettisia aaltoja (5,8 GHz) ja vastaanottaa niiden kaiun. Tunnistin havaitsee kaiun puuttumisen, kun valaisimen reagointialueella on pienintäkin liikettä. Mikroprosessori laukaisee tällöin "Kytke valo" -käskyn. Tunnistus on mahdollista ovien, lasiruutujen tai kevytrakenneseinien lävitse.

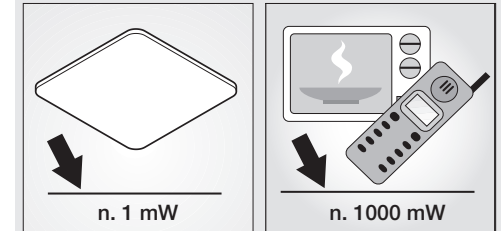
Toiminta-alueet:

- 1) Pienin mahdollinen toimintaetäisyys (Ø 1 m)
- 2) Suurin mahdollinen toimintaetäisyys (Ø 8 m)



Huom:

Suurtaajuustunnistimen lähetysteho on n. 1 mW – tämä on vain tuhannesosa matkapuhelimen tai mikroaaltouunin lähetystehosta.



Toimituslaajuus (kuva 3.1)

Tuotteen mitat (kuva 3.2)

Laitteen yleiskuva (kuva 3.3)

- A Kiinnitysrunko
- B DIP-kytkin
- Kanavan valinta
- Himmennystoiminto
- C Hämärytystason asetus
- D Kytöntaajan asetus
- E Toiminta-alueen raja
- F Pistoletäntä
- G Valaisinrunko
- H Kiinnitysruuvit

4. Sähköliitäntä

- Virran kytkeminen pois päältä (kuva 4.1)

Verkkijohtoon liitäntä (kuva 4.2)

Verkkijohtona käytetään 3-johtimista kaapelia:

L = vaihe

N = nollajohdin

PE = suojamaajohdin (vihreä/keltainen)

Epäselvissä tapauksissa johtimet on tunnistettava jännitteenkoettimella; katkaise sen jälkeen jälleen virta. Vaihe (**L**) ja nollajohdin (**N**) liitetään kytkentäliittimeen.

Tärkeää:

Liitäntöjen vaihtuminen keskenään johtaa oikosulkuun laitteessa tai sulakekotelossa. Tässä tapauksessa yksittäiset johtimet on tunnistettava ja yhdistettävä uudelleen. Verkkijohtoon voidaan asentaa virtakytkin virran kytkemiseksi ja katkaisemiseksi.

Huomautus:

Tämän valaisimen valonlähdeä ei voi vaihtaa; koko valaisin joudutaan vaihtamaan uuteen, jos valonlähde ei enää toimi (esim. sen käyttöiän päätyttyä).

5. Asennus

- Tarkista, että missään komponentissa ei ole vaurioita.
- Älä ota tuotetta käyttöön, jos siinä on vikoja

Asennuksen vaiheet

- Valitse sopiva kiinnityspaikka, ota valinnassa huomioon toimintaetäisyys ja toiminta-alue
- Kytke virta pois päältä (kuva 4.1)
- Merkitse reiät (kuva 5.2)
- Poraa reiät ja aseta tulpat (kuva 5.3)
 - Suoraan liitäntärasian kautta (kuva 5.3)
 - Korotusholkeilla johtojen pinta-asennuksessa (kuva 5.4)
- Liitä liitäntäkaapeli (kuva 4.2)
- Kytke virta päälle (kuva 5.5)
- Tee asetukset kiertokytkimellä (kuva 5.6)
 - "6. Toiminta"
- Dip-kytkimen asetus (kuva 5.7)
 - "6. Toiminta"
- Aseta valaisinrunko (G) kiinnitysrunkoon (A) ja lukitse. Huomioi pistoliitäntä (F) (kuva 5.8).
- Kierrä kiinnitysruuvit (H) kiinni

6. Toiminta

Tehtaalla suoritettu asetus:

Toimintaetäisyyden rajausta: 8 m

Kytkentäajan asetus: 5 sekuntia

Hämäryystason asetus: 2000 Lux

Peruskirkkaus: 10 %

Tunnistinvalaisin voidaan ottaa käyttöön, kun kiinnitysrunko on kiinnitetty ja valaisin on kytketty sähköverkkoon. Kun valaisin otetaan käyttöön manuaalisesti valokatkaisinta painamalla, se kytketty pois päältä mittausvaihetta varten noin 10 sekunnin kuluttua ja on sen jälkeen valmis toimimaan tunnistinkäytössä. Valokatkaisinta ei tarvitse painaa uudelleen.

Kiertokytkimen toiminta (kuva 5.6)

Toimintaetäisyyden rajausta (herkkyys) (E)

Toimintaetäisyydellä tarkoitetaan lattialle muodostuvan ympyrän halkaisijaa, kun valaisin asennetaan 2,5 m korkeudelle.

- Kiertokytkin maksimi = maks.toimintaetäisyys (n. Ø 8 m)
- Kiertokytkin minimi = min.toimintaetäisyys (n. Ø 1 m)
- Kiertokytkin "•" = tunnistin OFF

Liikkeen tunnistus ja tunnistimen kaikki muut toiminnot ovat kokonaan pois toiminnasta. Tässä asennossa valaisinta voidaan käyttää perinteisen valaisimen tavoin, jonka valo sytytetään ja sammutetaan valokatkaisimella (**DIP 1-5 = OFF**).

Toimintaetäisyyden rajaaminen

Voit lyhentää toimintaetäisyyttä neljässä suunnassa valaisimen mukana olevilla suojuksilla (kuvat 6.1-6.4).

Kytkentäajan asetus (D)

Valaisimen kytkentäaika voidaan asettaa portaattomasti n. 5 sekunnin ja enintään 15 minuutin välille. Jokainen tämän ajan kuluessa havaittu liike käynnistää kytkentäajan uudelleen.

Huomautus: Valaisimen sammuttua kestää aina n. 1 sekunnin ajan, kunnes tunnistin reagoi liikkeeseen toiminta-alueella. Valo syttyy liikkeen yhteydessä uudelleen vasta tämän ajan kuluttua.

Hämäryystason asetus (kytketymskynnys) (C)

Valaisimen haluttu kytketymskynnys voidaan asettaa portaattomasti noin 2 - 2000 luksin välille.

- Säädin asetettu kohtaan ☼ = päiväkäyttö (valoisuudesta riippumatta)
- Säädin asetettu kohtaan ☾ = hämäräkäyttö (n. 2 luksia)

DIP-kytkimen toiminnot (kuva 5.7)



Huom.: 1 = ON / 1-5 ↑
0 = OFF / 1-5 ↓

DIP 1-5 (kanavan valinta)

00000 OFF	00001 kanava 1
00010 kanava 2	00011 kanava 3
00100 kanava 4	00101 kanava 5
00110 kanava 6	00111 kanava 7
01000 kanava 8	01001 kanava 9
01010 kanava 10	01011 kanava 11
01100 kanava 12	01101 kanava 13
01110 kanava 14	01111 kanava 15
10000 kanava 16	10001 kanava 17
10010 kanava 18	10011 kanava 19
10100 kanava 20	10101 kanava 21
10110 kanava 22	10111 kanava 23
11000 kanava 24	11001 kanava 25
11010 kanava 26	11011 kanava 27
11100 kanava 28	11101 kanava 29
11110 kanava 30	11111 kanava 31

DIP 6-7 – himmennintoiminto (kuva 5.7)

- 00 = Ei himmennystä. Valaisin kytketty liikkeen yhteydessä asetetusta hämäryystasosta alkaen ja palaa valitun ajan verran.
- 11 = Himmennys koko yön ajan. Valaisin kytketty liikkeen yhteydessä. Valaisin kytketty pois päältä asetetusta hämäryystasosta alkaen.
- 10 = Valaisin kytketty liikkeen yhteydessä asetetusta hämäryystasosta alkaen + yövalo 10 min ajan, kun asetettu aika on kulunut loppuun.
- 01 = Valaisin kytketty liikkeen yhteydessä asetetusta hämäryystasosta alkaen + yövalo 30 min ajan, kun asetettu aika on kulunut loppuun.

Yövalo

Yövalo mahdollistaa valaistuksen noin 10-50 %:n valoteholla, ja se voidaan asettaa RC 10 -kaukosäätimellä. Vasta toiminta-alueella tapahtuva liike kytkee valon asetetuksi ajaksi (katso kytkentäviive) suurimmalle valoteholle (100 %). Sen jälkeen valaisin kytketty takaisin valittuun yövaloon.

Tehdasasetus DIP-kytkin 0/OFF

7. Tiedot

- Tunnistuskaavio (kuva 7.1)

8. Lisävarusteet (valinnaiset)

- FB RC 10 (EAN 4007841007645)

Lisätoiminnot RC 10 (kuva 8.1)

RS PRO LED Q1 tarjoaa lisätoimintoja RC 10 -kaukosäätimen käytön avulla. Valinnainen RC 10 -kaukosäädin helpottaa suurikokoisten valaistusjärjestelmien asentamista, koska jokaista valaisinta ei tarvitse enää säätää ennen asennusta. Kaukosäätimellä voidaan ohjata kuinka montaa valaisinta tahansa.

Kaukosäätimen toiminnot:

1. Toiminta-alueen rajausta
2. Kytkentäajan asetus
3. Yksilöllinen kytkentäaika
4. Hämäryystason asetus
5. Yökäyttö
6. Päiväkäyttö
7. Teach-IN
8. Testikäyttö
9. Jatkuvasti palava valo PÄÄLLE/POIS
10. Yövalo
11. Yövalaistuksen taso / päävalaistuksen taso
12. Ei toimintoa RS PRO LED Q1:n yhteydessä
13. Remote Group Setting (RGS) (kaukosäätöryhmän asetus)
14. Palautus
15. Tunnistimen herkkyys
Painikkeella (–) herkkyyttä voidaan vähentää liikkuvien kohteiden aiheuttamien virhekytkentöiden estämiseksi. Painikkeella (**N**) palautetaan normaali herkkyys.

9. Selvitys yhdenmukaisuudesta

STEINEL Vertrieb GmbH vakuuttaa täten, että radiolaitetyyppi RS PRO LED Q1 on direktiivin 2014/53/EU asettamien vaatimusten mukainen. EU-vaatimuksenmukaisuusvakuutuksen teksti on luettavissa kokonaan seuraavassa osoitteessa: <http://www.steinell.de>

10. Hävittäminen

Sähkölaitteet, tarvikkeet ja pakkaukset tulee toimittaa ympäristöystävälliseen kierrätykseen.



Älä heitä sähkölaitteita talousjätteiden sekaan!

Koskee vain EU-maita:

Voimassa olevan eurooppalaisen sähkö- ja elektroniikkaromua koskevan direktiivin ja sen kansalliseen lainsäädäntöön saattamisen mukaisesti käytökelvottomat sähkölaitteet on koottava erikseen ja toimitettava ympäristöystävälliseen kierrätykseen.

11. Valmistajan takuu

Ostajana sinulla on oikeus omassa maassasi voimassa oleviin lakisääteisiin takuuoikeuksiin. Tämä takuuilmoitus ei lyhennä tai rajoita niitä. Myönnämme sinulle STEINEL-Professional-tunnistintekniikan tuotteen moitteettomia ominaisuuksia ja asianmukaista toimintaa koskevan 5 vuoden takuun. Takaamme, ettei tässä tuotteessa ole materiaali-, valmistus- ja rakennevikoja. Takaamme kaikkien elektronisten rakenneosien ja johtojen toimintakyvyn sekä kaikkien käytettyjen raaka-aineiden ja niiden pintojen virheettömyyden.

Vaatimuksen esittäminen

Jos haluat tehdä tuotteestasi reklamaation, toimita tuote täydellisenä ja rahti maksettuna yhdessä ostotositteen (sisällettävä tiedot ostopäiväyksestä ja tuotenimikkeestä) kanssa ostopaikkaan. Suosittelemme siksi ostotositteen huolellista säilyttämistä aina takuuajan päättymiseen asti. STEINEL ei vastaa palautukseen liittyvistä kuljetuskuluista ja -riskeistä.

Tietoja vaatimuksen esittämisestä takuutapauksessa löytyy kotisivuiltamme www.steinel-professional.de/garantie

5 VUODEN
VALMISTAJAN
TAKUU

12. Tekniset tiedot

Mitat (Ø x K)	331 x 331 x 56 mm
Verkkoliitäntä	220–240 V, 50/60 Hz
Ottoteho	26 W (n. 2,6 W himmennyskäyttö)
Valovirta	2350 lm
Hyötysuhde	90 lm/W
Väriämpötila	3000 K (lämmin valkoinen) / 4000 K (kylmä valkoinen)
Suurtaajuustekniikka	5,8 GHz (reagoi lämpötilasta riippumatta pienimpiinkin liikkeisiin)
Toimintakulma	360°, avauskulma 160°
Lähetysteho	n. 1 mW
Toimintaetäisyys	Ø 1–8 m
Maksimialue	n. 50 m ²
KytKentäajan asetus	5 s - 15 min
Hämyystason asetus	2–2000 luksia
Kirkkauden säätö	Himmenninkäyttö a) koko yön ajan b) 10 min asetetun ajan päättymisestä c) 30 min asetetun ajan päättymisestä
Kotelointiluokka	IP 20
IK-luokka	IK 03
Suojausluokka	II
Lämpötila-alue	-10 ... +40° C

13. Käyttöhäiriöt

Häiriö	Syy	Häiriön poisto
Tunnistinvalaisimessa ei jännitettä	■ sulake on lauennut, ei kytketty päälle, katkos johdossa ■ oikosulku verkkojohdossa ■ valo sammutettu mahdollisesti verkkokytkimellä	■ kytke sulake päälle, vaihda sulake, kytke verkkokytkin päälle, tarkista johto jännitteenkoettimella ■ tarkasta liitännät ■ kytke verkkokytkin päälle
Tunnistinvalaisin ei kytkeydy päälle	■ väärä hämyystason asetus ■ verkkokytkin pois päältä ■ sulake on lauennut	■ säädä uudelleen ■ kytke päälle ■ kytke sulake päälle, vaihda sulake, tarkista liitäntä tarvittaessa
Tunnistinvalaisin ei kytkeydy pois	■ jatkuvaa liikettä toiminta-alueella	■ tarkasta alue
Tunnistinvalaisin kytkeyty ilman havaittua liikettä	■ valaisinta ei ole asennettu liikku-mattomasti ■ liikettä on ollut, mutta tarkkailija ei pystynyt havaitsemaan sitä (liike seinän takana, pienen kohteen liike valaisimen välittömässä läheisyydessä jne.)	■ asenna valaisin kiinteästi ■ tarkasta alue
Tunnistinvalaisin ei kytkeydy liikkeestä huolimatta	■ nopeat liikkeet estetään häiriöiden minimoimiseksi tai reagointialue on asetettu liian pieneksi	■ tarkasta alue

1. Om dette dokumentet

Dokumentet skal leses nøye og oppbevares!

- Med opphavsrett. Ettertrykk, også i utdrag, kun med vår tillatelse.
- Det tas forbehold om endringer som tjener tekniske fremskritt.

Symbolforklaring



Advarsel om fare!



Henvisning til tekststeder i dokumentet.

2. Generelle sikkerhetsinstruksjoner



Koble fra strømtilførselen før du foretar arbeider på apparatet!

- Ved montering må strømledningen som skal tilkobles, være uten spenning. Slå derfor først av strømmen og bruk en spenningstester til å kontrollere at strømtilførselen er stanset.
- Under installasjonen av sensorlampen kommer man i berøring med strømnettet. Arbeidet skal derfor utføres av fagfolk i henhold til de lokale elektroinstallasjonsforskrifter og tilkoblingskrav. (f.eks. **DE:** VDE 0100, **AT:** ÖVE / ÖNORM E8001-1, **CH:** SEV 1000)
- Bruk kun originale reservedeler.
- Reparasjoner skal kun utføres på autoriserte verksteder.

3. RS PRO LED Q1

Forskriftsmessig bruk:

- Sensorlampe for montering innendørs.

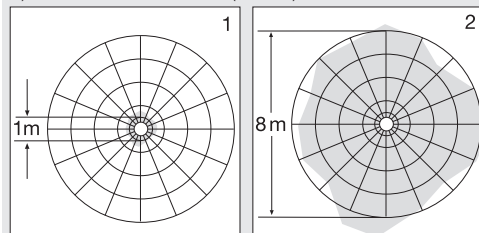
Innelampen med sensor er en effektiv, selvstyrende lampe. En høyfrekvenssensor som registrerer personer, en lyssensor som registrerer lysituasjonen i rommet samt vedlikeholdsfrie lysdioder gir en effektiv lysstyring uten forsinkelser. Med det 868 MHz trådløse kommunikasjonssystemet (kanalvalg) kan flere lamper i ett rom kobles sammen til en gruppe. Sikker avstand for trådløs overføring til neste lampe er 50 m. Alle lampene har samme status og agerer som én stor, samlet lampe.

Om ønsket kan alle funksjoner stilles inn ved hjelp av fjernkontrollen RC10. (→ «8. Tilbehør»)

Sensorlampen er en aktiv bevegelsesmelder. Den integrerte HF-sensoren sender ut høyfrekvente elektromagnetiske bølger (5,8 GHz) og mottar deres ekko. Sensoren merker ekkoforandringene fra selv de minste bevegelser i lampens dekningsområde, og en mikroprosessor utløser koblingsbefalingen «Tenn lys». Bevegelser kan også registreres gjennom dører, glassflater eller tynne vegger.

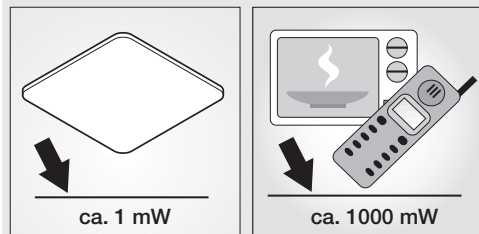
Dekningsområder:

- 1) Minimal rekkevidde (Ø 1 m)
- 2) Maksimal rekkevidde (Ø 8 m)



NB:

HF-sensorens høyfrekvenseffekt er ca. 1 mW – det er kun en tusendel av sendeeffekten til en mobiltelefon eller en mikrobølgeovn.



Leveringsomfang (ill. 3.1)

Produktmål (ill. 3.2)

Apparatoversikt (ill. 3.3)

- A Takbrakett
- B DIP-bryter
- Kanalvalg
- Dimmefunksjon
- C Skumringsinnstilling
- D Tidsinnstilling
- E Rekkeviddeinnstilling
- F Pluggforbindelse
- G Lampehus
- H Sikringssskruer

4. Elektrisk tilkobling

- Slå av strømtilførselen (ill. 4.1)
- Tilkobling av nettleddingen (ill. 4.2)

Nettleddingen består av en 3-ledet kabel:

L = fase (som regel svart, brun eller grå)

N = fase (som regel blå)

PE = jordleder (grønn/gul)

I tvilstilfeller må kabelen kontrolleres med en spenningstester; deretter slås strømtilførselen av igjen. Fase (**L**) og fase (**N**) kobles til kronklemmen.

OBS:

Forvexles koblingene, fører dette senere til kortslutning i apparatet eller i sikringsskapet. I dette tilfelle må de enkelte kablene identifiseres og kobles til på nytt. Det kan selvsagt monteres en bryter på nettleddingen til å slå AV og PÅ.

NB:

Lyskilden i denne lampen kan ikke skiftes ut. Dersom lyskilden skal erstattes (f.eks. mot slutten av levetiden), må hele lampen skiftes ut.

5. Montering

- Kontroller alle komponenter for skader.
- Ikke ta produktet i bruk dersom det er skadet

Fremgang ved montering:

- Velg et egnet monteringssted og ta hensyn til rekkevidde og bevegelsesregistrering
- Slå av strømtilførselen (ill. 4.1)
- Tegn borehull (ill. 5.2)
- Bor hull og sett inn pluggen (ill. 5.3).
 - Rett over tilkoblingsboksen (ill. 5.3)
 - Med avstandsstykker ved åpen ledningsføring (ill. 5.4)
- Koble til ledningen (ill. 4.2)
- Slå på strømtilførselen (ill. 5.5)
- Foreta innstillinger på potensiometeret (ill. 5.6)
 - «6. Funksjon»
- Innstilling DIP-bryter (ill. 5.7)
 - «6. Funksjon»
- Sett lampehuset (G) på takbraketten (A) og la den smette på plass. Vær oppmerksom på pluggforbindelsene (ill. 5.8).
- Skru inn sikringssskruene (H)

6. Funksjon

Fabrikkinnstilling:

Rekkeviddeinnstilling: 8 m

Rekkeviddebegrensning: 5 sekunder

Skumringsinnstilling: 2000 lux

Nattlys: 10 %

Sensorlampen kan tas i drift når den er koblet til strømnettet og takbraketten er montert. Tennes lampen manuelt via lysbryter, slår den seg av etter

10 sekunder for innmålingsfasen, og er deretter aktivert for sensordrift. Det er ikke nødvendig å aktivere lysbryteren på nytt.

Potensiometer-funksjon (ill. 5.6)

Rekkeviddeinnstilling (følsomhet) (E)

Med begrepet rekkevidde menes den omtrent sirkelformede diameteren på bakken som utgjør dekningsområdet når lampen monteres i 2,5 m høyde.

- Potensiometer maks. = maks. rekkevidde (ca. Ø 8 m)
- Potensiometer min. = min. rekkevidde (ca. Ø 1 m)
- Potensiometer «●» = **sensor OFF**

Bevegelsesregistreringen og alle andre sensorfunksjoner er slått helt av. I denne innstillingen kan lampen brukes som en klassisk lampe og tennes og slukkes med lysbryteren (**DIP 1-5 = OFF**).

Rekkeviddebegrensning

Ved å feste de vedlagte dekkplatene kan du redusere rekkevidden i fire retninger (ill. 6.1-6.4).

Tidsinnstilling (belysningstid) (D)

Ønsket belysningstid kan innstilles trinnløst fra ca. 5 sek. til maks. 15 min. Hver registrerte bevegelse før denne tiden er utløpt starter tidsuret på nytt.

NB: Etter hver utkoblingsprosess avbrytes bevegelsesregistreringen i ca. 1 sekund. Først når denne tiden er gått, kan lampen tenne lys ved bevegelse igjen.

Skumringsinnstilling (reaksjonsnivå) (C)

Ønsket reaksjonsnivå for lampen kan innstilles trinnløst fra ca. 2 – 2000 lux.

- Stillskruen stilt på ☼ = dagslysmodus (uavhengig av lysstyrke)
- Stillskruen stilt på ☾ = skumringsmodus (ca. 2 lux)

Funksjoner DIP-bryter (ill. 5.7)



NB: 1 = ON / 1-5 ↑
0 = OFF / 1-5 ↓

DIP 1-5 (kanalvalg)

0000 OFF	00001 kanal 1
00010 kanal 2	00011 kanal 3
00100 kanal 4	00101 kanal 5
00110 kanal 6	00111 kanal 7
01000 kanal 8	01001 kanal 9
01010 kanal 10	01011 kanal 11
01100 kanal 12	01101 kanal 13
01110 kanal 14	01111 kanal 15
10000 kanal 16	10001 kanal 17
10010 kanal 18	10011 kanal 19
10100 kanal 20	10101 kanal 21
10110 kanal 22	10111 kanal 23
11000 kanal 24	11001 kanal 25
11010 kanal 26	11011 kanal 27

11100 kanal 28 11101 kanal 29
11110 kanal 30 11111 kanal 31

DIP 6-7 – dimmingsfunksjon (ill. 5.7)

- 00 = Ikke dimmenivå. Lampen PÅ ved bevegelse fom. innstilt skumringsverdi for innstilt tid.
11 = dimming hele natten. Lampen PÅ ved bevegelse. Lampen AV fra innstilt skumringsverdi.
10 = lampen PÅ ved bevegelse fra innstilt skumringsverdi + nattlys i 10 min. etter at innstilt tid er omme.
01 = lampen PÅ ved bevegelse fra innstilt skumringsverdi + nattlys i 30 min. etter at innstilt tid er omme.

Nattlys

Nattlyset gir en belysning med ca. 10-50 % av belysningseffekten og kan innstilles med fjernkontroll RC 10. Først når det er bevegelse i dekningsområdet, tennes lyset for innstilt tid (se tidsinnstilling) med maks. belysningseffekt (100 %). Deretter kobles lampen om til valgt nattlys.

Fabriksinnstilling DIP-bryter 0/OFF

7. Informasjon

- Registreringsdiagram (ill. 7.1)

8. Tilbehør (ekstrautstyr)

- FB RC 10 (EAN 4007841007645)

Tilleggsfunksjoner RC 10 (ill. 8.1)

RS PRO LED Q1 byr på tilleggsfunksjoner ved bruk av fjernkontroll RC 10. Fjernkontrollen RC 10 (ekstrautstyr) gjør det enklere å installere større belysningsanlegg, ettersom det ikke lenger er nødvendig å innstille hver enkelt lampe før installasjonen. Med fjernkontrollen kan du styre så mange lamper du ønsker.

Funksjoner fjernkontroll:

1. Rekkeviddeinnstilling
2. Tidsinnstilling
3. Individuell belysningstid
4. Skumringsinnstilling
5. Nattmodus
6. Dagslysmodus
7. Teach-IN
8. Prøvedrift
9. Permanent lys PÅ/AV
10. Nattlys
11. Nattlysnivå / hovedlysnivå
12. Ingen funksjon på RS PRO LED Q1
13. Remote Group Setting (RGS)
14. Reset

15. Sensorens reaksjonsnivå

Dersom objekter som beveger seg, fører til feilinnkoblinger, kan sensorens reaksjonsnivå reduseres med (-)-knappen for å utelukke potensielle innkoblingsårsaker. Med (N)-tasten opprettes normalt reaksjonsnivå.

9. Samsvarserklæring

Herved erklærer STEINEL Vertrieb GmbH at det trådløse anlegget av type RS PRO LED Q1 oppfyller kravene i direktiv 2014/53/EU. Den komplette teksten i EU-samsvarserklæringen finnes på følgende internettdress: www.steinel.de

10. Avfallsbehandling

Elektriske apparater, tilbehør og emballasje må resirkuleres på en miljøvennlig måte.



Ikke kast elektriske apparater i husholdningsavfallet.

Gjelder kun EU-land:

I henhold til gjeldende europeiske retningslinjer for elektriske apparater og brukte elektriske apparater, og i samsvar med nasjonal lovgivning, skal elektriske apparater som ikke lenger kan benyttes, samles opp atskilt fra annet søppel og gjenvinnes på en miljøvennlig måte.

11. Produsentgaranti

Som kjøper har du de lovmessig fastlagte rettigheter overfor selger. I den grad disse rettighetene finnes i ditt land, verken innskrenkes eller forkortes de på grunn av vår garantierklæring. Vi gir deg fem års garanti på at ditt sensorprodukt fra STEINEL Professional er uten mangler og fungerer som det skal. Vi garanterer at dette produktet ikke har material-, produksjons- eller konstruksjonsfeil. Vi garanterer at alle elektroniske deler og kabler fungerer, og at alle materialer og overflater er uten mangler.

Garantikrav

Dersom du ønsker å reklamere på produktet, må du pakke det godt inn, frankere det og sende hele produktet i retur sammen med original kjøpskvittering som viser kjøpsdato og produktnavn. Produktet sendes til forhandler eller direkte til oss:

Vilan as – Olaf Helsets vei 8, 0694 Oslo, Norge.

Vi anbefaler deg derfor å ta godt vare på kjøpskvitteringen til garantiperioden er utløpt. STEINEL overtar intet ansvar for transportkostnader eller -risiko i forbindelse med retursendingen.

Du finner informasjon om hvordan garantikrav

innfris på hjemmesiden vår, www.vilan.no

Ta gjerne kontakt med oss om du har garantikrav eller spørsmål angående produktet ditt. Du når oss på Service-Hotline **+47 22 72 50 00**.

5 ÅRS
PRODUSENT
GARANTI

12. Tekniske spesifikasjoner

Mål (ø x h)	331 x 331 x 56 mm
Spennning	220-240 V, 50/60 Hz
Effekttopptak	26 W (ca. 2,6 W skumringsmodus)
Lysstrøm	2350 lm
Effektivitet	90 lm/W
Lysfarge	3000 K (varmhvit)/4000 K (kaldhvit)
HF-teknikk	5,8 GHz (reagerer temperatuvarhengig på de minste bevegelser)
Dekningsvinkel	360° med 160° åpningsvinkel
Sendeeffekt	ca. 1 mW
Rekkevidde	Ø 1-8 m
Maks. dekning	ca. 50 m ²
Tidsinnstilling	5 sek. - 15 min.
Skumringsinnstilling	2-2000 lux
Lysstyrkeregulering	Skumringsmodus a) hele natten b) 10 min. etter at innstilt tid er omme c) 30 min. etter at innstilt tid er omme
Kapslingsgrad	IP 20
IK-klasse	IK 03
Kapslingsklasse	II
Temperaturområde	-10 til +40 °C

13. Driftsfeil

Feil	Årsak	Tiltak
Sensordlampen har ikke spenning	■ Sikringen er gått, ikke slått på, brudd på ledningen ■ Kortslutning i nettleddingen ■ En eventuell ledningsbryter er slått av	■ Aktiver sikringen, sett i ny, slå på ledningsbryteren, kontroller ledningen med spenningstester ■ Kontroller koblingene ■ Slå på nettbryter
Sensordlampen tennes ikke	■ Det er valgt feil skumringsinnstilling ■ Nettbryter er AV ■ Sikringen er gått	■ Innstill på nytt ■ Slå på ■ Aktiver sikringen, sett i ny, kontroller ev. koblingene
Sensordlampen slukkes ikke	■ Permanente bevegelser i dekningsområdet	■ Kontroller området
Sensordlampen tennes uten åpenbar grunn	■ Lampen er ikke bevegelsessikkert montert ■ Det var bevegelser i området som observatører ikke kunne se (bevegelser bak vegg, et lite objekt beveger seg i umiddelbar nærhet av lampen etc.)	■ Monter lampehuset godt ■ Kontroller området
Sensordlampen tennes ikke på tross av bevegelser	■ Raske bevegelser undertrykkes for feilminimering, eller det er innstilt et for lite dekningsområde	■ Kontroller området

1. Σχετικά με αυτό το έγγραφο

Παρακαλούμε διαβάσετε προσεκτικά και διαφυλάγεται!

- Κατοχυρωμένη τεχνολογία. Ανατύπωση, ακόμα και αποσπασματικά, μόνο κατόπιν δικής μας έγκρισης.
- Με επιφύλαξη τροποποιήσεων, οι οποίες εξυπηρετούν στην τεχνολογική πρόοδο.

Εξήγηση συμβόλων



Προειδοποίηση ενώπιον κινδύνων!



Παραπομπή σε σημεία κειμένου στο έγγραφο.

2. Γενικές υποδείξεις ασφάλειας



Πριν από την εκτέλεση κάθε εργασίας στη συσκευή πρέπει να διακόπτετε την τροφοδοσία ηλεκτρικής τάσης!

- Κατά την εγκατάσταση πρέπει ο προς σύνδεση ηλεκτρικός αγωγός να είναι ελεύθερος ηλεκτρικής τάσης. Συνεπώς πρέπει πρώτα να διακόπτετε το ηλεκτρικό ρεύμα και να ελέγχετε με δοκιμαστικό τάσης αν πράγματι έχει διακοπή η παροχή ηλεκτρικής τάσης.
- Κατά την εγκατάσταση του Αισθητήριου Λαμπτήρα πρόκειται για εργασία στο δίκτυο ηλεκτρικής τάσης. Συνεπώς πρέπει να εκτελείται εξειδικευμένα και σύμφωνα με τις σχετικές προδιαγραφές εγκατάστασης της εκάστοτε χώρας και τους κανονισμούς σύνδεσης. (π.χ. **DE:** VDE 0100, **AT:** ÖVE / ÖNORM E8001-1, **CH:** SEV 1000)
- Χρησιμοποιείτε μόνο γνήσια ανταλλακτικά.
- Επισκευές επιτρέπεται να εκτελούνται μόνο από εξειδικευμένα συνεργεία.

3. RS PRO LED Q1

Χρήση σύμφωνα με τους κανονισμούς:

- Αισθητήριος λαμπτήρας για εγκατάσταση σε εσωτερικούς χώρους.

Ο εσωτερικός Αισθητήριος Λαμπτήρας είναι ένας αυτοελεγχόμενος αποδοτικός λαμπτήρας. Ένας αισθητήρας υψηλής συχνότητας για την αναγνώριση ανθρώπων, ένας φωτοαισθητήρας για την αναγνώριση καταστάσεων φωτεινότητας χώρου, όπως επίσης φωτοδιόδοι LED που δεν απαιτούν συντήρηση διασφαλίζουν αποτελεσματική παραγωγή φωτός χωρίς καθυστέρηση. Σε έναν χώρο είναι εφικτή η δικτύωση σε ομάδα περισσότε-

ρων λαμπτήρων μέσω του συστήματος ασύρματης επικοινωνίας 868 MHz (επιλογή καναλιού). Η ασφαλής ραδιοκυματική διαδρομή έως τον επόμενο λαμπτήρα ανέρχεται σε 50 m. Στην περίπτωση αυτή όλοι οι λαμπτήρες είναι ισότιμοι και ενεργούν ως ένας μεγάλος συνολικός λαμπτήρας.

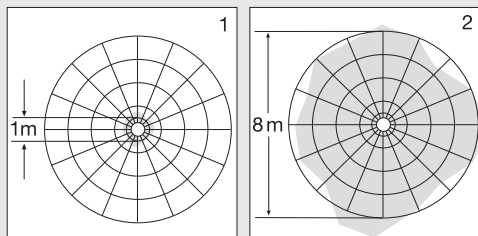
Όλες οι ρυθμίσεις λειτουργιών μπορούν να γίνουν προαιρετικά μέσω του τηλεκοντρόλ RC10

(→ „8. Εξαρτήματα“):

Ο Αισθητήριος Λαμπτήρας είναι ένας ενεργός ανιχνευτής κινήσεων. Ο ενσωματωμένος αισθητήρας υψηλών συχνοτήτων εκπέμπει ηλεκτρομαγνητικά κύματα υψηλών συχνοτήτων (5,8 GHz) και λαμβάνει την ηχώ τους. Με την παραμικρή κίνηση εντός της περιοχής ανίχνευσης του λαμπτήρα, ο αισθητήρας εντοπίζει την αλλαγή της ηχούς. Ένας μικροεπεξεργαστής δίνει τότε την εντολή „Ενεργοποίηση φωτός“. Η ανίχνευση μέσα από πόρτες, υαλοπίνακες και λεπτούς τοίχους είναι εφικτή.

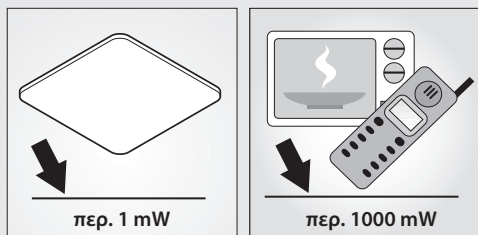
Όρια ανίχνευσης:

- 1) Ελάχιστη εμβέλεια (Ø 1 m)
- 2) Μέγιστη εμβέλεια (Ø 8 m)



Υπόδειξη:

Η ισχύς υψηλής συχνότητας του αισθητήρα υψηλών συχνοτήτων (HF) ανέρχεται περ. σε 1 mW – αυτό είναι μόνο ένα 1000στό της ισχύος εκπομπής ενός κινητού τηλεφώνου ή μιας συσκευής μικροκυμάτων.



Περιεχόμενο συσκευασίας (**εικ. 3.1**)

Διαστάσεις προϊόντος (**εικ. 3.2**)

Επισκόπηση συσκευής (**εικ. 3.3**)

- A Στήριγμα οροφής
- B Διακόπτης DIP
- Επιλογή καναλιού
- Ρεοστατική λειτουργία
- C Ρύθμιση ευαισθησίας
- D Ρύθμιση χρόνου
- E Ρύθμιση εμβέλειας
- F Σύζευξη
- G Πλαίσιο φωτιστικού
- H Ασφαλιστικές βίδες

4. Ηλεκτρική σύνδεση

- Διακόπτετε τροφοδοσία ρεύματος (**εικ. 4.1**)

Σύνδεση αγωγού τροφοδοσίας (**εικ. 4.2**)

Ο αγωγός τροφοδοσίας αποτελείται από καλώδιο 3 συρμάτων:

L = Φάση (συνήθως μαύρο, καφέ ή γκρι)

N = Ουδέτερος αγωγός (συνήθως μπλε)

PE = Αγωγός γείωσης (πράσινο/κίτρινο)

Σε περίπτωση αμφιβολιών πρέπει να προβείτε σε αναγνώριση των καλωδίων με δοκιμαστικό τάσης. Κατόπιν αποσυνδέετε πάλι από την ηλεκτρική τάση. Φάση (**L**) και ουδέτερος αγωγός (**N**) συνδέονται στο μονωτικό ακροδέκτη.

Σημαντικό:

Το μπέρδεμα των συνδέσεων θα προκαλέσει αργότερα στη συσκευή ή στον πίνακα ασφαλειών βραχυκύκλωμα. Στην περίπτωση αυτή πρέπει να γίνει εκ νέου αναγνώριση των μεμονωμένων καλωδίων και επανασύνδεση. Στον αγωγό τροφοδοσίας μπορεί φυσικά να υπάρξει διακόπτης δικτύου τροφοδοσίας για ενεργοποίηση και απενεργοποίηση.

Υπόδειξη:

Η πηγή φωτός αυτού του λαμπτήρα δεν είναι αντικαταστάσιμη, σε περίπτωση που πρέπει να αντικατασταθεί η πηγή φωτός (π.χ. με τη λήξη της διάρκειας ζωής της), πρέπει να αντικατασταθεί ολόκληρος ο λαμπτήρας.

5. Εγκατάσταση

- Ελέγχετε όλα τα εξαρτήματα σχετικά με βλάβες.
- Σε περίπτωση βλαβών δεν επιτρέπεται η λειτουργία της συσκευής.

Βήματα εγκατάστασης

- Επιλέγτε κατάλληλο σημείο εγκατάστασης λαμβάνοντας υπόψη την εμβέλεια και την ανίχνευση κινήσεων
- Διακόπτετε τροφοδοσία ρεύματος (**εικ. 4.1**)

- Σημαδεύετε σημεία για τρύπες (**εικ. 5.2**)
- Ανοίγετε τρύπες και τοποθετείτε ούπατ (**εικ. 5.3**)
 - Άμεσα πάνω από το κουτί σύνδεσης (**εικ. 5.3**)
 - Με διαστάρισε σε εξωτερικά καλωδίωση (**εικ. 5.4**)
- Συνδέετε καλώδιο σύνδεσης (**εικ. 4.2**)
- Ενεργοποιείτε τροφοδοσία ρεύματος (**εικ. 5.5**)
- Κάνετε ρυθμίσεις ποτενσιομέτρων (**εικ. 5.6**)
 - „6. Λειτουργία“
- Ρύθμιση διακόπτη DIP (**εικ. 5.7**)
 - „6. Λειτουργία“
- Προσαρμόζετε πλαίσιο φωτιστικού (G) στο στήριγμα οροφής (A) και το ασφαλίσετε. Προσέχετε τη σύζευξη (F) (**εικ. 5.8**).
- Βιδώνετε ασφαλιστικές βίδες (H)

6. Λειτουργία

Ρύθμιση εργοστασίου:

Ρύθμιση εμβέλειας: 8 m

Ρύθμιση χρόνου: 5 δευτερόλεπτα

Ρύθμιση ευαισθησίας: 2000 Lux

Βασική φωτεινότητα: 10 %

Εφόσον εγκατασταθεί το στήριγμα οροφής και πραγματοποιηθεί η σύνδεση με το ηλεκτρικό δίκτυο, τότε ο Αισθητήριος Λαμπτήρας μπορεί να τεθεί σε λειτουργία. Όταν πρόκειται για χειροκίνητη θέση σε λειτουργία του λαμπτήρα μέσω του διακόπτη φωτός απενεργοποιείται για τη φάση μέτρησης μετά από 10 δευτ. και κατόπιν είναι σε ενέργεια για τη λειτουργία αισθητήρα. Η εκ νέου ενεργοποίηση του διακόπτη φωτός δεν είναι πλέον απαραίτητη.

Λειτουργία ποτενσιομέτρων (**εικ. 5.6**)

Ρύθμιση εμβέλειας (ευαισθησία) (E)

Με τον όρο εμβέλεια εννοείται η περίπου κυκλική διάμετρος στο δάπεδο, η οποία προκύπτει ως όριο ανίχνευσης κατά την εγκατάσταση σε ύψος 2,5 m.

- Ποτενσιόμετρο μέγιστο = μέγιστη εμβέλεια (περ. Ø 8 m)
- Ποτενσιόμετρο ελάχιστο = ελάχιστη εμβέλεια (περ. Ø 1 m)
- Ποτενσιόμετρο „-“ = Αισθητήρας OFF

Η ανίχνευση κινήσεων και όλες οι άλλες λειτουργίες αισθητήρα είναι πλήρως απενεργοποιημένες. Στη ρύθμιση αυτή ο λαμπτήρας μπορεί να χρησιμοποιηθεί ως κλασικός λαμπτήρας με ενεργοποίηση και απενεργοποίηση μέσω διακόπτη φωτός (**DIP 1-5 = OFF**).

Περιορισμός εμβέλειας

Με εισαγωγή των συνημμένων μασκών μπορείτε να μειώσετε τις εμβέλειες σε τέσσερις κατευθύνσεις (**εικ. 6.1-6.4**).


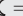
Ρύθμιση χρόνου (Χρονουστέρηση) (D)

Η επιθυμητή διάρκεια φωτισμού του λαμπτήρα μπορεί να ρυθμιστεί αδιαβάθμητα από περ. 5 δευτ. έως το ανώτερο 15 λεπτά. Με κάθε ανίχνευση κίνησης πριν από την παρέλευση αυτού του χρόνου γίνεται εκ νέου εκκίνηση του χρονόμετρου.

Υπόδειξη: Μετά από κάθε διαδικασία απενεργοποίησης του λαμπτήρα διακόπτεται για 1 περ. δευτερόλεπτο η εκ νέου ανίχνευση κίνησης. Μόνο εφόσον παρέλθει αυτός ο χρόνος μπορεί ο λαμπτήρας να ανιχνεύσει κίνηση και να ανάψει πάλι το φως.

Ρύθμιση ευαισθησίας (όριο ευαισθησίας) (C)

Το επιθυμητό όριο ευαισθησίας του λαμπτήρα μπορεί να ρυθμιστεί αδιαβάθμητα από περ. 2-2000 Lux.

- Ρυθμιστής σε θέση  = Λειτουργία φωτός ημέρας (εξαρτάται από φωτεινότητα)
- Ρυθμιστής σε θέση  = Λειτουργία λυκόφωτος (περ. 2 Lux)

Λειτουργίες διακόπτη DIP (εικ. 5.7)



Υπόδειξη: 1 = ON / 1-5 ↑
0 = OFF / 1-5 ↓

DIP 1-5 (Επιλογή καναλιού)

00000 OFF	00001 Κανάλι 1
00010 Κανάλι 2	00011 Κανάλι 3
00100 Κανάλι 4	00101 Κανάλι 5
00110 Κανάλι 6	00111 Κανάλι 7
01000 Κανάλι 8	01001 Κανάλι 9
01010 Κανάλι 10	01011 Κανάλι 11
01100 Κανάλι 12	01101 Κανάλι 13
01110 Κανάλι 14	01111 Κανάλι 15
10000 Κανάλι 16	10001 Κανάλι 17
10010 Κανάλι 18	10011 Κανάλι 19
10100 Κανάλι 20	10101 Κανάλι 21
10110 Κανάλι 22	10111 Κανάλι 23
11000 Κανάλι 24	11001 Κανάλι 25
11010 Κανάλι 26	11011 Κανάλι 27
11100 Κανάλι 28	11101 Κανάλι 29
11110 Κανάλι 30	11111 Κανάλι 31

DIP 6-7 – Ρεοστατική λειτουργία (εικ. 5.7)

00 = Χωρίς ρεοστατική στάθμη. Λαμπτήρας ΕΝΤΟΣ σε κίνηση από ρυθμισμένη τιμή ορίου ευαισθησίας για επιλεγμένο χρόνο.

11 = Ρεοστατική ρύθμιση όλη τη νύχτα. Λαμπτήρας ΕΝΤΟΣ σε κίνηση. Λαμπτήρας ΕΚΤΟΣ από ρυθμισμένη τιμή ορίου ευαισθησίας.

10 = Λαμπτήρας ΕΝΤΟΣ σε κίνηση από ρυθμισμένη τιμή ορίου ευαισθησίας + φως νύχτας για 10 λεπτά μετά παρέλευση ρυθμισμένου χρόνου.

01 = Λαμπτήρας ΕΝΤΟΣ σε κίνηση από ρυθμισμένη τιμή ορίου ευαισθησίας + φως νύχτας για 30 λεπτά μετά παρέλευση ρυθμισμένου χρόνου.

Φως νύχτας

Το φως νύχτας καθιστά εφικτό φωτισμό με 10-50 % ισχύ φωτός και μπορεί να ρυθμιστεί με το τηλεκοντρόλ RC 10. Μόνο εφόσον γίνει κίνηση στην περιοχή ανίχνευσης το φως περνάει για το ρυθμισμένο χρόνο (βλέπε ρύθμιση χρόνου) σε μέγιστη ισχύ φωτός (100 %). Κατόπιν ο λαμπτήρας επιστρέφει στο επιλεγμένο φως νύχτας.

Εργοστασιακή ρύθμιση διακόπτη DIP 0/OFF

7. Πληροφορίες

- Διάγραμμα ανίχνευσης (εικ. 7.1)

8. Αξουσούάρ (προαιρετικά)

- FB RC 10 (EAN 4007841007645)

Πρόσθετες λειτουργίες RC 10 (εικ. 8.1)

Πρόσθετες λειτουργίες προσφέρει ο λαμπτήρας RS PRO LED Q1 με τη χρήση του τηλεκοντρόλ RC 10. Το προαιρετικό τηλεκοντρόλ RC 10 διευκολύνει την εγκατάσταση μεγάλων φωτιστικών εγκαταστάσεων, επειδή δεν πρέπει πλέον να γίνεται ρύθμιση κάθε λαμπτήρα πριν από την εγκατάσταση. Με το τηλεκοντρόλ είναι εφικτός ο έλεγχος πολλών κατά βούληση λαμπτήρων.

Λειτουργίες τηλεκοντρόλ:

1. Ρύθμιση εμβέλειας
 2. Ρύθμιση χρόνου
 3. Επιθυμητή διάρκεια φωτισμού
 4. Ρύθμιση ευαισθησίας
 5. Λειτουργία νύχτας
 6. Λειτουργία φωτός ημέρας
 7. Teach-IN
 8. Λειτουργία δοκιμής
 9. Συνεχές φως ΕΝΤΟΣ/ΕΚΤΟΣ
 10. Φως νύχτας
 11. Στάθμη φωτός νύχτας/Στάθμη κύριου φωτός
 12. καμία λειτουργία στο RS PRO LED Q1
 13. Remote Group Setting (RGS)
 14. Επαναφορά (Reset)
 15. Ευαισθησία αισθητήρα
- Σε περίπτωση εσφαλμένων ενεργοποιήσεων εξαιτίας κινούμενων αντικειμένων μπορεί να μειωθεί η ευαισθησία του αισθητήρα με το πλήκτρο (-), προς αποκλεισμό ενδεχομένων αιτιών ενεργοποίησης. Το πλήκτρο (N) ρυθμίζει την κανονική ευαισθησία.

9. Δήλωση συμμόρφωσης

Η εταιρεία STEINEL Vertrieb GmbH δηλώνει ότι ο τύπος εγκατάστασης ραδιοεπικοινωνίας RS PRO LED Q1 ανταποκρίνεται στην Οδηγία 2014/53/EK. Το πλήρες κείμενο της Δήλωσης Συμμόρφωσης ΕΕ είναι διαθέσιμο μέσω της ακόλουθης διαδικτυακής πύλης: www.steinel.de

10. Απόσυρση

Ηλεκτρικές συσκευές, εξαρτήματα και συσκευασίες θα πρέπει να αποσύρονται με τρόπο φιλικό προς το περιβάλλον και να ανακυκλώνονται.



Δεν επιτρέπεται να πετάτε ηλεκτρικές συσκευές στα οικιακά απορρίμματα!

Μόνο για χώρες ΕΕ:

Σύμφωνα με την ισχύουσα Ευρωπαϊκή Οδηγία σχετικά με άχρηστες ηλεκτρικές και ηλεκτρονικές συσκευές και την εφαρμογή της σε εθνικό δικαίο πρέπει οι άχρηστες πλέον ηλεκτρικές συσκευές να αποσύρονται ξεχωριστά και να οδηγούνται σε ανακύκλωση φιλική προς το περιβάλλον.

11. Εγγύηση κατασκευαστή

Ως αγοραστής μπορείτε να κάνετε χρήση των νόμιμων εγγυητικών δικαιωμάτων έναντι του πωλητή. Εφόσον τα δικαιώματα αυτά ισχύουν στη χώρα σας, δεν συντέμνονται ούτε περιορίζονται από τη δική μας δήλωση εγγύησης. Σας παρέχουμε 5 έτη εγγύηση για την άσφογη κατασκευή και την κανονική λειτουργία του προϊόντος STEINEL Professional-Sensorik. Παρέχουμε την εγγύηση ότι αυτό το προϊόν δεν παρουσιάζει ελαττώματα υλικού, κατασκευής ή σχεδίασης. Παρέχουμε εγγύηση λειτουργικής ικανότητας όλων των ηλεκτρονικών δομοστοιχείων και καλωδίων, όπως επίσης έλλειψης σφαλμάτων όλων των χρησιμοποιηθέντων υλικών και των επιφανειών αυτών.

Προβολή αξιώσεων

Εάν θέλετε να διατυπώσετε παράπονα σχετικά με το προϊόν που αγοράσατε, παρακαλούμε όπως αποστείλετε σε πλήρη κατάσταση και ατελώς μαζί με την αυθεντική απόδειξη αγοράς, η οποία πρέπει να αναφέρει την ημερομηνία αγοράς και την ονομασία του προϊόντος, στον αντιπρόσωπό σας ή στην εταιρεία μας STEINEL Vertrieb GmbH -Reklamationsabteilung - Dieselstraße 80-84, 33442 Herzebrock-Clarholz. Σας συνιστούμε λοιπόν όπως διαφυλάξετε προσεκτικά την απόδειξη αγοράς έως την παρέλευση της διάρκειας εγγύησης. Για τα έξοδα και τους κινδύνους μεταφοράς στα πλαίσια επιστροφής του προϊόντος η STEINEL δεν αναλαμβάνει καμία ευθύνη.

ΑΝΤΙΠΡΟΣΩΠΟΙ-ΕΙΣΑΓΩΓΕΙΣ ΓΙΑ ΤΗΝ ΕΛΛΑΔΑ

Π.Λυγκωνής & Υιοι οε / Αριστοφανους 8 Αθηνα 10554

Για πληροφορίες σχετικά με την προβολή αξίωσης σε περίπτωση εγγύησης απευθυνθείτε στη διαδικτυακή πύλη www.steinel-professional.de/garantie

Εάν νομίζετε ότι πρόκειται για περίπτωση εγγύησης ή εάν έχετε οποιαδήποτε απορία σχετικά με το προϊόν σας, μπορείτε να μας τηλεφωνήσετε ανά πάσα στιγμή στη γραμμή Service-Hotline +49 (0) 52 45 / 448 - 188.

ΤΗΛΕΦΩΝΑ ΥΠΟΣΤΗΡΙΞΗΣ & ΣΕΡΒΙΣ ΓΙΑ ΤΗΝ ΕΛΛΑΔΑ / 2103212021 - 2103218558
Φαξ: 2103218630

5 E T H
ΚΑΤΑΣΚΕΥΑΣΤΗ
ΕΓΓΥΗΣΗ

12. Τεχνικά δεδομένα

Διαστάσεις (Ø x Υ)	331 x 331 x 56 mm
Σύνδεση δικτύου	220-240 V, 50/60 Hz
Ισχύς εισόδου	26 W (περ. 2,6 W ρεοστατική λειτουργία)
Φωτεινή ροή	2350 lm
Αποδοτικότητα	90 lm/W
Χρώμα φωτός	3000 K (θερμό λευκό) / 4000 K (ψυχρό λευκό)
Τεχνολογία υψηλής συχνότητας (HF)	5,8 GHz (αντιδρά ανεξάρτητα θερμοκρασίας και στην πιο μικρή κίνηση)
Γωνία κάλυψης	360° με 160° γωνία ανοίγματος
Ισχύς εκπομπής	περ. 1 mW
Εμβέλεια	Ø 1-8 m
Μέγ. κάλυψη επιφάνειας	περ. 50 m ²
Ρύθμιση χρόνου	5 δευτ. - 15 λεπ.
Ρύθμιση ευαισθησίας	2-2000 Lux
Ρύθμιση φωτεινότητας	Ρεοστατική λειτουργία α) όλη τη νύχτα β) 10 λεπ. μετά παρέλευση ρυθμισμένου χρόνου γ) 30 λεπ. μετά παρέλευση ρυθμισμένου χρόνου
Είδος προστασίας	IP 20
Κλάση IK	IK 03
Κλάση προστασίας	II
Όρια θερμοκρασίας	-10 έως +40 °C

13. Διαταραχές λειτουργίας

Βλάβη	Αιτία	Βοήθεια
Αισθητήριος Λαμπτήρας χωρίς τάση	<ul style="list-style-type: none"> ■ Ασφάλεια αντέδρασε, μη ενεργοποιημένη, διακοπή κυκλώματος ■ Βραχυκύκλωμα στο δίκτυο τροφοδοσίας ■ Ενδεχόμενος διακόπτης δικτύου ΕΚΤΟΣ 	<ul style="list-style-type: none"> ■ Ενεργοποίηση ασφάλειας, αντικατάσταση, ενεργοποίηση διακόπτη δικτύου, έλεγχος κυκλώματος με δοκιμαστικό τάσης ■ Ελέγχετε συνδέσεις ■ Ενεργοποιείτε διακοπή δικτύου
Αισθητήριος Λαμπτήρας δεν ενεργοποιείται	<ul style="list-style-type: none"> ■ Λανθασμένη επιλογή ρύθμισης ευαισθησίας ■ Διακόπτης δικτύου ΕΚΤΟΣ ■ Ασφάλεια αντέδρασε 	<ul style="list-style-type: none"> ■ Νέα ρύθμιση ■ Ρύθμιση ■ Ενεργοποίηση ασφάλειας, αντικατάσταση, εν ανάγκη έλεγχος σύνδεσης
Αισθητήριος Λαμπτήρας δεν απενεργοποιείται	<ul style="list-style-type: none"> ■ Συνεχείς κινήσεις στα όρια κάλυψης 	<ul style="list-style-type: none"> ■ Ελέγχετε όρια κάλυψης
Αισθητήριος Λαμπτήρας ενεργοποιείται χωρίς αντιληπτή κίνηση	<ul style="list-style-type: none"> ■ Ασταθής εγκατάσταση λαμπτήρα ■ Υπήρξε κίνηση, αλλά δεν έγινε αντιληπτή από τον παρατηρητή (κίνηση πίσω από τοίχο, κίνηση μικρού αντικειμένου στο άμεσο περιβάλλον του λαμπτήρα κ.λπ.) 	<ul style="list-style-type: none"> ■ Κάνετε σταθερή εγκατάσταση πλαισίου ■ Ελέγχετε όρια κάλυψης
Αισθητήριος Λαμπτήρας δεν ενεργοποιείται παρά την κίνηση	<ul style="list-style-type: none"> ■ Γρήγορες κινήσεις καταπιέζονται για μείωση παρασίτων ή έγινε πολύ μικρή ρύθμιση ορίων κάλυψης 	<ul style="list-style-type: none"> ■ Ελέγχετε όρια κάλυψης

TR

1. Bu doküman hakkında

Lütfen itinayla okuyun ve saklayın!

- Telif hakları korunmaktadır. Kismen de olsa basılması, ancak onayımız alınarak mümkündür.
- Teknik gelişmelere hizmet eden değişiklikler yapma hakkı saklıdır.

Sembol açıklaması



Tehlikelere karşı uyarı!



Dokümandaki metin kısımlarına gönderme.

2. Genel güvenlik uyarıları



Cihaz üzerindeki tüm çalışmalardan önce, elektrik beslemesini kesin!

- Montaj sırasında, bağlanacak olan elektrik tesisatında enerji kesik olmalıdır. Bu nedenle ilk olarak elektriği kapatın ve bir kontrol kalemiyle enerjinin kesildiğini kontrol edin.
- Sensörlü lambanın kurulumunda, elektrik şebekesinde yapılan bir çalışma söz konusudur. Bu yüzden, geleneksel kurulum yönergeleri ile bağlantı koşullarına uygun bir uygulama yapılmalıdır. (örn. **DE:** VDE 0100, **AT:** ÖVE / ÖNORM E8001-1, **CH:** SEV 1000)
- Sadece orijinal yedek parçalar kullanın.
- Onarımlar sadece, uzman atölyeler tarafından gerçekleştirilebilir.

3. RS PRO LED Q1

Amacına uygun kullanım:

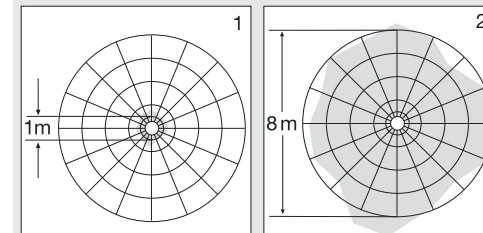
- İç mekanda montaj için sensörlü lamba.

Sensörlü iç mekan lambası, kendinden kumandalı verimli bir lambadır. İnsanların algılanması için bir yüksek frekans sensörü, odadaki ışık durumunun algılanması için bir ışık sensörü, ve ayrıca bakım gerektirmeyen LED'ler verimli ve hızlı bir ışık üretimini mümkün kılar. Bir odanın içindeki birden fazla lamba, 868 MHz kablosuz iletişim tertibatı (kanal seçimi) sayesinde bir grup halinde ağ oluşturabilir. Burada bir sonraki lambaya güvenli kablosuz iletişim hattı 50 m'dir. Tüm lambaların yetkisi birbirine eşittir ve büyük bir lamba gibi topluca hareket ederler. Tüm fonksiyon ayarları opsiyonel olarak, RC10 uzaktan kumanda üzerinden yapılabilir (→ „8. Aksesuarlar“)

Sensörlü lamba, aktif bir hareket dedektörüdür. Entegre edilen YF sensörü, yüksek frekansta elektromanyetik dalgalar (5,8 GHz) gönderir ve bunların yansımalarını algılar. Lambanın algılama alanındaki en küçük hareketlerde dahi, yansıma değişimi sensör tarafından fark edilir. Bunu takiben bir mikro işlemci, "İşçi aç" çalıştırma komutunu gönderir. Kapılar, pencere camları veya ince duvarlardan geçerek algılamaya mümkündür.

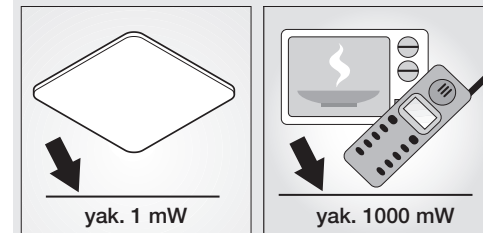
Kapsama alanları:

- 1) Minimum menzil (Ø 1 m)
- 2) Maksimum menzil (Ø 8 m)



Not:

YF sensörünün yüksek frekans gücü yak. 1 mW'tir - bu da, bir cep telefonunun veya bir mikrodalga fırının verici gücünün sadece 1000'de biridir.



Teslimat kapsamı (Şek. 3.1)

Ürünün boyutları (Şek. 3.2)

Cihazın genel görünümü (Şek. 3.3)

- A Tavan tutucusu
- B DIP anahtarı
- Kanal seçimi
- Kısma fonksiyonu
- C Alaca karanlık ayarı
- D Zaman ayarı
- E Erişim menzili ayarı
- F Geçme bağlantı
- G Lamba gövdesi
- H Emniyet vidaları

4. Kurulum

- Elektrik beslemesini kapatın (Şek. 4.1)
- Elektrik kablosunun bağlantısı (Şek. 4.2)

Elektrik kablosu, 3 iletkenli bir kablodur:

L = Faz (genellikle siyah, kahverengi veya gri)

N = Nötr hattı (genellikle mavi)

PE = Topraklama hattı (yeşil/sarı)

Çelişkiye düşülmesi halinde, kabloları bir avometre cihazıyla tanımlayın; ardından tekrar elektriksiz hale getirin. Faz (**L**) ve nötr kablosu (**N**), avize terminaline bağlanmalıdır.

Önemli:

Bağlantıların karıştırılması, daha sonra cihazda veya sigorta kutunuzda kısa devreye neden olur. Bu durumda, kabloların hepsini tekrar tanımlamak ve yeniden birleştirmek zorundasınız. Elektrik besleme kablosuna, açma ve kapama için uygun bir elektrik anahtarı tesis edilebilir.

Not:

Bu lambanın ışık kaynağı değiştirilemez; ışık kaynağının değiştirilmesi gerektiğinde (örn. çalışma ömrü sona erdiğinde), komple lambanın yenilenmesi gerekir.

5. Montaj

- Bütün yapı parçalarında hasar kontrolü yapın.
- Hasarlar olduğunda, ürünü işleme almayın.

Montaj adımları

- Erişim menzili ve hareketlerin algılanmasını göz önüne alarak, uygun montaj yerini seçin
- Elektrik beslemesini kapatın (Şek. 4.1)
- Delik yerlerini işaretleyin (Şek. 5.2)
- Delikleri delin ve dübelleri yerleştirin (Şek. 5.3)
 - Doğrudan bağlantı prizinin üzerine (Şek. 5.3)
 - Sıva üstü kabloda ara parçalarla (Şek. 5.4)
- Bağlantı kablosunu bağlayın (Şek. 4.2)
- Elektrik beslemesini açın (Şek. 5.5)
- Poti ayarlarını yapın (Şek. 5.6)
 - „6. Fonksiyon“
- Dip anahtarı ayarı (Şek. 5.7)
 - „6. Fonksiyon“
- Lamba gövdesini (G) tavan tutucusunun (A) üzerine takın ve oturtun. Geçme bağlantıya (F) dikkat edin (Şek. 5.8).
- Emniyet vidalarını (H) vidalayın

6. Fonksiyon

Fabrika ayarı:

Erişim menzili ayarı: 8 m

Zaman ayarı: 5 Sekunden

Alaca karanlık ayarı: 2000 Lux

Fon parlaklığı: 10 %

Tavan tutucusu monte edildikten ve elektrik şebekesine bağlantısı yapıldıktan sonra, sensörlü lamba işleme alınabilir. Işık düğmesi üzerinden manuel olarak devreye alınması sırasında lamba, ölçüm aşaması için 10 san. sonra kapanır ve ardından sensörlü işletim için aktif hale gelir. Işık düğmesine yeniden basılması gerekli değildir.

Fonksiyon Poti (Şek. 5.6)

Erişim menzili ayarı (duyarlılık) (E)

Menzil tanımıyla, 2,5 m yüksekliğe montajı halinde elde edilecek olan algılama alanını ifade eden, zemindeki yaklaşık daire çapı kastedilmektedir.

– Poti maksimum = maks menzil (yak. Ø 8 m)

– Poti minimum = min. menzil (yak. Ø 1 m)

– Poti „•“ = **Sensör KAPALI**

Hareket algılama ve diğer bütün özel fonksiyonlar komple kapatılmış haldedir. Bu ayar dayken lamba, klasik bir lamba gibi kullanılabilir ve ışık düğmesi üzerinden açılıp kapatılabilir (**DIP 1-5 = KAPALI**).

Menzil sınırlaması

Ekte verilmiş olan siperlikleri takarak, erişim menzili dört yönde kısaltabilirsiniz (**Şek. 6.1-6.4**).

Zaman ayarı (ardıl çalışma süresi) (D)

Lambanın istenen aydınlatma süresi, yak. 5 san. ile maks. 15 dak. arasında kademesiz olarak ayarlanabilir. Bu süre bitmeden önce algılanan her hareketle birlikte, saat yeniden çalışmaya başlar.

Not: Lambanın her kapatma işleminin ardından, yeni bir hareket algılanmasının yapılması yak. 1 san. süreyle kesilir. Ancak bu sürenin bitimiyle birlikte lamba, hareket halinde ışığı tekrar açar.

Alaca karanlık ayarı (tepkime eşiği) (C)

Lambanın istenen tepkime eşiği, yak. 2-2000 Lux arasında kademesiz olarak ayarlanabilir.

– Ayar düğmesi ☒ konumunda = Gün ışığı işletimi (parlaklıktan bağımsız)

– Ayar düğmesi ☐ konumunda = Alaca karanlık işletimi (yak. 2 Lux)

DIP anahtarı fonksiyonları (Şek. 5.7)



**Not: 1 = AÇIK / 1-5 ↑
0 = KAPALI / 1-5 ↓**

DIP 1-5 (Kanal seçimi)

00000 KAPALI	00001 Kanal 1
00010 Kanal 2	00011 Kanal 3
00100 Kanal 4	00101 Kanal 5
00110 Kanal 6	00111 Kanal 7
01000 Kanal 8	01001 Kanal 9
01010 Kanal 10	01011 Kanal 11
01100 Kanal 12	01101 Kanal 13
01110 Kanal 14	01111 Kanal 15
10000 Kanal 16	10001 Kanal 17
10010 Kanal 18	10011 Kanal 19
10100 Kanal 20	10101 Kanal 21
10110 Kanal 22	10111 Kanal 23
11000 Kanal 24	11001 Kanal 25
11010 Kanal 26	11011 Kanal 27
11100 Kanal 28	11101 Kanal 29
11110 Kanal 30	11111 Kanal 31

DIP 6-7 – Kısmi fonksiyonu (Şek. 5.7)

00 = Kısmi seviyesi yok. Hareket halinde, ayarlanan alaca karanlık değerinden itibaren seçilen süre boyunca lamba AÇIK.

11 = Kısmi tüm gece boyunca. Hareket halinde lamba AÇIK. Ayarlanan alaca karanlık değerinden itibaren lamba KAPALI.

10 = Hareket halinde, ayarlanan alacakaranlık değerinden itibaren lamba AÇIK + ayarlanan sürenin bitiminden sonra gece ışığı 10 dak.

01 = Hareket halinde, ayarlanan alacakaranlık değerinden itibaren lamba AÇIK + ayarlanan sürenin bitiminden sonra gece ışığı 30 dak.

Gece ışığı

Gece ışığı, ışık gücünün % 10-50'siyle aydınlatma sağlar ve RC 10 uzaktan kumanda üzerinden ayarlanabilir. Ancak kapsama alanında hareket algılanması halinde ışık (ayarlanmış olan süre boyunca, bakın Zaman ayarı) maksimum ışık gücüne (% 100) getirilir. Ardından lamba, seçilmiş olan gece ışığına döner.

Fabrika ayarı DIP anahtarı 0/KAPALI

7. Bilgiler

– Algılama grafiği (Şek. 7.1)

8. Aksesuarlar (opsiyonel)

– FB RC 10 (EAN 4007841007645)

Ek fonksiyonlar RC 10 (Şek. 8.1)

RS PRO LED Q1'in sunduğu ek fonksiyonlar, RC 10 uzaktan kumandanın kullanımıyla sağlanır. Opsiyonel RC 10 uzaktan kumanda, bütün hissetme dedektörlerinin kurulum öncesi ayarlanma gereksinimini ortadan kaldırdığı için, büyük aydınlatma sistemlerinin kurulumunu kolaylaştırır. Bir uzaktan kumanda yardımıyla, çok sayıda lamba kumanda edilebilir.

Uzaktan kumanda fonksiyonları:

1. Erişim menzili ayarı
2. Zaman ayarı
3. Bireysel aydınlatma süresi
4. Alaca karanlık ayarı
5. Gece işletimi
6. Gün ışığı işletimi
7. Teach IN
8. Test çalışması
9. Sürekli ışık AÇIK/KAPALI
10. Gece ışığı
11. Gece ışığı seviyesi/ Temel ışık seviyesi
12. RS PRO LED Q1'de fonksiyonel değil
13. Remote Group Setting (RGS)
14. Reset
15. Sensör hassasiyeti

Hareket eden nesnelere bağlı hatalı çalıştırmalar durumunda, potansiyel çalışma nedenlerinin karartılması amacıyla sensörün hassasiyeti (–) tuşunun yardımıyla adım adım azaltılabilir. (**N**) tuşu, normal hassasiyeti oluşturur.

9. Uygunluk beyanı

Bu vesileyle STEINEL Vertrieb GmbH, kablosuz sistem türü RS PRO LED Q1'in 2014/53/EU yönetmeliğine uygunluğunu beyan eder. AT Uygunluk Beyanı'nın tam metnini şu web adresinden temin edebilirsiniz: www.steinel.de

10. Tasfiye

Elektrikli cihazlar, aksesuar ve ambalajlar, çevre dostu bir dönüşüme gönderilmelidir.



Elektrikli cihazları evsel atıkların içine atmayın!

Sadece AB ülkeleri için:

Atık Elektrikli ve Elektronik Cihazlar Avrupa yönergesine ve bunun dönüştüğü ulusal yasaya göre, artık kullanılmayacak haldeki elektrikli cihazların ayrı toplanıp çevre dostu geri dönüşüm için gönderilmesi zorunludur.

11. Üretici garantisi

Bir alıcı olarak, satıcıya karşı yasalardan öngördüğü haklara sahiptir. Bu haklar ülkenizde geçerli olduğu sürece, garanti beyanımızla kısıtlanmamakta ve sınırlanmamaktadır. STEINEL Profesyonel Sensörlü ürününüzün kusursuz kullanılabilirliği ve düzenli fonksiyonu konusunda 5 yıllık bir garanti süresi tanıyoruz. Bu ürünün malzeme, üretim ve tasarım hatalarından arınmış olduğunu garanti ediyoruz. Tüm elektronik parçaların ve kabloların işlevselliğini ve ayrıca kullanılan tüm hammaddelerde ve bunların yüzeylerinde kusursuzluğu garanti ediyoruz.

Garanti haklarından faydalanma

Ürününüzle ilgili şikayetiniz olduğunda, lütfen tam ve gönderi ücreti ödenmiş olarak, üzerinde satış tarihinin ve ürün tanımının bulunması gereken orijinal satın alma belgesiyle birlikte satıcınıza veya doğrudan **SAOS Teknoloji Elektrik Sanayi ve Ticaret Limited Şirketi Halil Rifat Paşa mahallesi, Yuzerhavuz Sokak, PERPA Ticaret Merkezi A Blok Kat 5 No.313 Şişli / İSTANBUL** adresine gönderiniz. Bu nedenle, satın alma belgenizi garanti süresi sona erene kadar saklamanızı tavsiye ediyoruz. Geri göndermeyle ilgili nakliye maliyetleri ve riskleri hakkında, STEINEL hiçbir sorumluluk almaz.

Bir garanti durumunda yapılması gerekenler hakkındaki bilgileri web sitemizde bulabilirsiniz:

www.steinel-professional.de/garantie

Bir garanti durumu veya ürününüzle ilgili herhangi bir sorunuz olduğunda, bize her zaman memnuniyetle **Acil Servis Hattı Tel.: +90 212 220 09 20 / Fax: +90 212 220 09 21 / iletisim@saosteknoji.com** üzerinden ulaşabilirsiniz.

5 Y I L
ÜRETİCİ
GARANTİSİ

12. Teknik özellikler

Boyutlar (Ø x Y)	331 x 331 x 56 mm
Şebeke bağlantısı	220-240 V, 50/60 Hz
Çekilen güç	26 W (yak. 2,6 W kısıcı anahtarla işletim)
Işık hüzmesi	2350 lm
Verim	90 lm/W
Işık rengi	3000 K (sıcak beyaz)/4000 K (soğuk beyaz)
YF tekniği	5,8 GHz (sıcaklıktan bağımsız, en küçük harekete bile tepki verir)
Kapsama açısı	160° menfez açısıyla birlikte 360°
Verici gücü	yak. 1 mW
Menzil	Ø 1-8 m
Maks. kapsama alanı	yak. 50 m ²
Zaman ayarı	5 san. - 15 dak.
Alaca karanlık ayarı	2-2000 Lux
Parlaklık kontrolü	Kısık işletim a) tüm gece boyunca b) ayarlanan sürenin bitiminden sonra 10 dak. c) ayarlanan sürenin bitiminden sonra 30 dak.
Koruma türü	IP 20
IK sınıfı	IK 03
Koruma sınıfı	II
Sıcaklık aralığı	-10 ila +40 °C

13. İşletim arızaları

Arıza	Nedeni	Giderilmesi
Sensörlü lambada gerilim yok	■ Sigorta atmış, çalıştırılmamış, kablo kopuk ■ Elektrik kablosunda kısa devre ■ Muhtemelen, mevcut elektrik anahtarı kapalı	■ Sigortayı çalıştırın, değiştirin, elektrik şalterini çalıştırın, kabloyu avometre ile gözden geçirin ■ Bağlantıları gözden geçirin ■ Elektrik anahtarını çalıştırın
Sensörlü lamba devreye girmiyor	■ Alaca karanlık ayarı yanlış seçilmiş ■ Elektrik anahtarı KAPALI ■ Sigorta atmış	■ Yeniden ayarlayın ■ Çalıştırın ■ Sigortayı çalıştırın, değiştirin; gerekt. bağlantıyı kontrol edin
Sensörlü lamba kapanmıyor	■ Kapsama alanında sürekli hareket var	■ Alanı kontrol edin
Sensörlü lamba, hareket algılanmaksızın çalışıyor	■ Lamba harekete karşı güvenli monte edilmemiş ■ Hareket mevcut, ancak izleyici tarafından algılanmıyor (duvar arkasında hareket, lambanın çok yakınında küçük bir objenin hareketi vb.)	■ Gövdeyi sıkı monte edin ■ Alanı kontrol edin
Sensörlü lamba harekete rağmen devreye girmiyor	■ Hızlı hareketler, arızaların minimuma indirilmesi amacıyla bastırılıyor veya algılama alanı çok küçük ayarlanmış	■ Alanı kontrol edin

1. Tudnivaló a dokumentummal kapcsolatban

Kérjük, olvassa el figyelmesen és őrizze meg!

- Szerzői jogvédelem alatt áll. Sokszorosítani, kivonatosan is, csak az engedélyünkkel szabad.
- A műszaki fejlődést célzó változtatások jogát fenntartjuk.

Jelmagyarázat



Figyelmeztetés veszélyekre!



A dokumentum szöveghelyeire utal.

2. Általános biztonsági útmutatások



Mielőtt dolgozni kezdene a készüléken, szakítsa meg a ráadott feszültséget.

- Szereléskor a csatlakoztatandó elektromos vezeték nem lehet feszültség alatt. Ezért a szerelés megkezdése előtt kapcsolja le az áramot, és feszültségjelzővel ellenőrizze a feszültségmentességet.
- A mozgásérzékelős lámpa felszerelésekor hálózati feszültséggel végzett munkáról van szó. Ezért azt szakszérián, az illető országban szokásos szerelési előírásoknak és csatlakoztatási feltételeknek megfelelően kell végezni. (pl. **DE:** VDE 0100, **AT:** ÖVE / ÖNORM E8001-1, **CH:** SEV 1000)
- Csak eredeti pótalkatrészeket használjon.
- Javításokat csak szakszerviz végezhet.

3. RS PRO LED Q1

Rendeltetésszerű használat:

- Mozgásérzékelős lámpa beltéri felszerelésre.

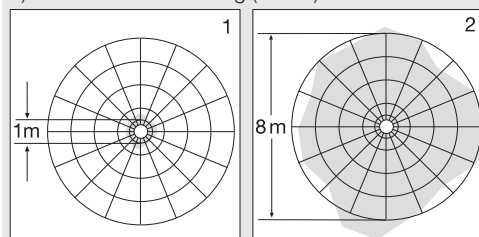
Az érzékelős beltéri lámpa automatikus vezérlésű, hatékony világítóeszköz. A személyek érzékeléséhez egy nagyfrekvenciás érzékelő, a terem fényviszonyainak felismeréséhez egy fényérzékelő, valamint karbantartásmentes LED-ek teszik lehetővé a hatékony, késedelem nélküli fénykibocsátást. A 868 MHz-es (csatornaválasztós) rádiókommunikációs berendezéssel egy helyiség több fényforrását egyetlen csoporthat lehet összefogni. A két lámpa közti biztonságos vételi távolság 50 m. Valamennyi lámpa egyenrangú, és egyetlen nagy lámpaként működik.

Valamennyi műveletet tetszés szerint az RC10 távirányítóról is be lehet állítani (→ „8. Tartozékok“)

A mozgásérzékelős lámpa aktív mozgásérzékelőként működik. A beépített NF-ás érzékelő (5,8 GHz-es) nagyfrekvenciás elektromágneses hullámokat bocsát ki, és felfogja azok visszaverődését. Az érzékelési területen történő legkisebb mozgás esetén az érzékelő érzékeli a visszhang megváltozását. A mikroprocesszor azután kiadja a "Világítást bekapcsolni" parancsot. Az érzékelés ajtókon, üvegtáblákon vagy vékony falakon keresztül is lehetséges.

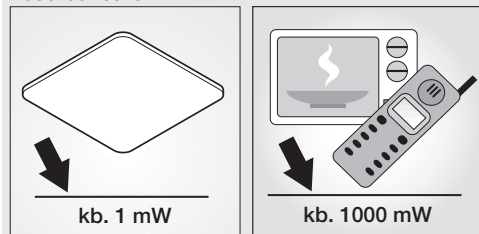
Érzékelési területek:

- 1) Minimális hatótávolság (Ø 1 m)
- 2) Maximális hatótávolság (Ø 8 m)



Tudnivaló:

A NF-ás érzékelő nagyfrekvenciás sugárzási teljesítménye kb. 1 mW – ez egy mobiltelefon vagy mikrohullámú sütő sugárzásának mindössze 1000-ed része.



A csomag tartalma (3.1. ábra)

Termékméretetek (3.2. ábra)

A készülék áttekintése (3.3. ábra)

- | | |
|---|----------------------------|
| A | Mennyezeti tartó |
| B | DIP kapcsoló |
| | Csatornaválasztó |
| | Fényerő-szabályozó művelet |
| C | Szűrületi beállítás |
| D | Időbeállítás |
| E | Hatótávolság beállítás |
| F | Dugaszoló csatlakozó |
| G | Lámpaház |
| H | Rögzítő csavarok |

4. Elektromos csatlakozás

- Az áramellátás lekapcsolása (4.1. ábra)

A hálózati betápvezeték csatlakoztatása (4.2. ábra)

A hálózati betápvezeték 3-erű kábelből áll:

L = fázis (többnyire fekete, barna vagy szürke)

N = nulla vezető (többnyire kék)

PE = védővezető (zöld/sárga)

Kétség esetén a kábeleket feszültségjelző segítségével azonosítani kell; majd le kell róla kötnie a feszültséget. A fázist (**L**) és a nulla vezetőt (**N**) a sorkapocsra csatlakoztatjuk.

Fontos:

A csatlakozások felcserélése később zárlathoz vezet a készülékben vagy a biztosítékdobozban. Ebben az esetben ismét azonosítani kell az egyes kábeleket, és újból össze kell kötni őket. A hálózati betápvezetékekbe a ki- és bekapcsolás céljából természetesen hálózati kapcsoló is szerelhető.

Tudnivaló:

A lámpa fényforrását nem lehet cserélni; amennyiben a fényforrást cserélni kell (pl. ha élettartamának végére ért), a teljes lámpát le kell cserélni.

5. Szerelés

- Vizsgálja meg, hogy az alkatrészek nem rongálódtak-e meg.
- Sérülések esetén ne vegye használatba a terméket

A szerelés lépései

- A hatótávolság és a mozgásérzékelés tekintetében vételével válasszon alkalmas helyet, ahová felszerelheti a készüléket
- Az áramellátást kapcsolja ki (4.1. ábra)
- A furatok helyét rajzolja be (5.2. ábra)
- A furatokat fúrja ki, és rakjon beléjük tiplit (5.3. ábra).
 - Közvetlenül a bekötődoboz felett (5.3. ábra)
 - Vakolatlan kívüli kábelezésnél távtartókkal (5.4. ábra)
- A csatlakozókábelt csatlakoztassa (4.2. ábra)
- Az áramellátást kapcsolja be (5.5. ábra)
- A potméterek beállítását végezze el (5.6. ábra) → „6. Működés“
- DIP kapcsoló beállítása (5.7. ábra) → „6. Működés“
- A (G) lámpaházat húzza rá az (A) mennyezeti tartóra, és ugrassza be a helyére. Az (F) dugaszoló csatlakozóra ügyeljen (5.8. ábra).
- A (H) rögzítő csavarokat csavarja be

6. Működés

Gyári beállítás:

Hatótávolság-beállítás: 8 m

Időbeállítás: 5 Sekunden

Szűrületi beállítás: 2000 lux

Éjjeli fény: 10 %

A mennyezeti tartó felszerelése és a hálózatra kötés elvégzése után már üzembe helyezhető a mozgásérzékelős lámpa. A lámpának a kapcsolóval történő manuális üzembe helyezésekor az a kb. 10 mp-es demerési fázis után kikapcsol, majd azt követően érzékelő üzemmódban marad. A világítás-kapcsoló ismételt működtetése nem szükséges.

Potméter művelet (5.6. ábra)

Hatótávolság-beállítás (érzékenység) (E)

A hatótávolság alatt egy nagyjából kör alakú terület értünk a talajon, amely egyben a 2,5 m-es magasságban felszerelt eszköz érzékelési területét is adja.

- Potméter maximumra csavarva = max. hatótávolság (kb. Ø 8 m)
- Potméter minimumra csavarva = min. hatótávolság (kb. Ø 1 m)
- Potméter „•“ állásban = **érzékelő kikapcsolva**

A mozgásérzékelés és minden más érzékelő-funkció mindenestül ki van kapcsolva. Ennél a beállításnál a lámpa hagyományos lámpaként használható és a világításkapcsolóval be- és kikapcsolható (**DIP 1-5 = kikapcsolva**)

Hatótávolság korlátozása

A mellékelt takarólemezek bedugásával négy irányban szűkíteni lehet a hatótávolságot (6.1. - 6.4. ábra).

Időbeállítás (utánvilágítási idő) (D)

A lámpa kívánt világítási idejét fokozatmentesen lehet beállítani kb. 5 mp és max. 15 perc közötti értékre. Ha az eszköz a beállított idő letelte előtt érzékel mozgást, az időkapcsoló óra újból elindul.

Megjegyzés: Valahányszor kikapcsol a lámpa, kb. 1 mp-re megszakad a mozgás újbóli érzékelése.

Csak ennek az időnek a letelte után képes a lámpa mozgás esetén ismét bekapcsolni.

Szűrületi beállítás (megszólalási küszöb) (C)

A lámpa kívánt megszólalási küszöbértékét fokozatmentesen lehet állítani kb. 2 lux-tól 2000 lux-ig.

- Szabályzó gomb ☼ állásra állítva = nappali üzemmód (világosságtól függetlenül)
- Szabályzó gomb ☾ állásra állítva = alacsony-üzemmód (kb. 2 lux)

A DIP-kapcsoló műveletei (5.7. ábra)



Megjegyzés: 1 = BE / 1-5 ↑
0 = KI / 1-5 ↓

DIP 1-5 (csatornaválasztás)

00000 KI	00001 1. csatorna
00010 2. csatorna	00011 3. csatorna
00100 4. csatorna	00101 5. csatorna
00110 6. csatorna	00111 7. csatorna
01000 8. csatorna	01001 9. csatorna
01010 10. csatorna	01011 11. csatorna
01100 12. csatorna	01101 13. csatorna
01110 14. csatorna	01111 15. csatorna
10000 16. csatorna	10001 17. csatorna
10010 18. csatorna	10011 19. csatorna
10100 20. csatorna	10101 21. csatorna
10110 22. csatorna	10111 23. csatorna
11000 24. csatorna	11001 25. csatorna
11010 26. csatorna	11011 27. csatorna
11100 28. csatorna	11101 29. csatorna
11110 30. csatorna	11111 31. csatorna

DIP 6-7 – Fényerő szabályozó funkció (5.7. ábra)

- 00 = Nullás tompítási szint. Mozgás esetén a lámpa a beállított szűrőküveti értékről indulva a választott ideig bekapcsol
- 11 = Fénycsökkentés egész éjjel. Mozgás esetén a lámpa bekapcsol. A beállított szűrőküveti érték felett a lámpa kikapcsol.
- 10 = Mozgás esetén a lámpa a beállított szűrőküveti értékről indulva bekapcsol + a beállított idő letelte után 10 percig éjjeli fényvel világít.
- 01 = Mozgás esetén a lámpa a beállított szűrőküveti értékről indulva bekapcsol + a beállított idő letelte után 30 percig éjjeli fényvel világít.

Éjjeli fény

Az éjjeli fény a fénytelsítménynek kb. 10-50 %-át kitevő megvilágítást tesz lehetővé, és az RC 10 távirányítóról beállítható. A lámpa csak az érzékelési tartományban történő mozgás esetén kapcsol maximális fénytelsítményre (100 %-ra) a beállított ideig (lásd az időbeállítás). Ezután a lámpa a kiválasztott éjjeli fényre kapcsol.

A DIP-kapcsoló gyári beállítása: 0/OFF (KI)

7. Információk

– Érzékelési diagram (7.1. ábra)

8. (Rendelhető) tartozékok

– FB RC 10 (EAN 4007841007645)

Az RC 10 további műveletei (8.1. ábra)

Az RC 10 távirányító használata révén az RS PRO LED Q1 további műveleteket is kínál. A rendelhető RC 10 távirányító megkönnyíti a nagyobb világító berendezések beszerelését, mivel a beszerelés előtt immár nem kell minden egyes lámpát külön-külön beállítani. A távirányítóval tetszőleges számú lámpát lehet vezérelni

A távirányító műveletei:

1. Hatótávolság beállítása
2. Idő beállítása
3. Egyes lámpák világítási időtartama
4. Szűrőküveti beállítás
5. Éjszakai üzem
6. Nappali üzem
7. Betanítás
8. Próba üzem
9. Folyamatos világítás BE/KI
10. Éjszakai fény
11. Éjszakai fény / fényszóró
12. Az RS PRO LED Q1 esetében nincs szerepe
13. Remote Group Setting (RGS)
14. Reset
15. Érzékelő érzékenység
Mozgó tárgyak miatti téves kapcsolások esetén az érzékelő érzékenysége ezzel a gombbal csökkenthető (-) annak érdekében, hogy a kapcsolás lehetséges okait kizárjuk. Az (N) gomb a normál érzékenységet állítja vissza.

9. Megfelelőségi nyilatkozat

A STEINEL Vertrieb GmbH ezennel nyilatkozik, hogy az RS PRO LED Q1 típusú adóberendezés megfelel a 2014/53/EU irányelv követelményeinek. Az EU megfelelőségi nyilatkozat teljes szövege a következő internetcímen található: www.steinell.de

10. Ártalmatlanítás

Gondoskodjon az elektromos készülékek, a tartozékok és a csomagolás környezetbarát újra hasznosításáról.



Ne dobjon elektromos készülékeket a háztartási szemétkbe!

Csak az EU-országok esetében:

Az elektromos és elektronikus berendezések hulladékainak kezelésére vonatkozó hatályos európai

irányelvek, és azok végrehajtásáról szóló nemzeti rendelkezések szerint a már nem használható elektromos készülékeket külön kell gyűjteni, és környezetbarát újrahasznosításukról gondoskodni.

11. Gyári garancia

Az eladóval szemben Önt, mint vásárlót a jogszabályokban előírt jogok illetik meg. Amennyiben léteznek ilyen jogok az Ön lakóhelye szerinti országban, jelen jótállási nyilatkozatunk semmiben sem szűkíti és korlátozza azokat. A magunk részéről 5 év jótállást adunk az Ön által vásárolt STEINEL professzionális érzékelő termék kifogástalan minőségére és szabályszerű működésére. Szavatoljuk, hogy ez a termék mentes az anyaghibáktól, a gyártási és szerkezeti hibáktól. Szavatoljuk továbbá, hogy az összes elektronikus alkatrész és kábel működőképes, továbbá, hogy minden alkalmazott szerkezeti anyag és azok felülete hibátlan.

Jótállási igények érvényesítése

Amennyiben a termékével kapcsolatban reklamációval kíván élni, kérjük, hogy a terméket hiánytalanul és bérmentesítve küldje vissza a kereskedőjének vagy közvetlenül nekünk a **STEINEL Vertrieb GmbH - Reklamációs Osztály - Dieselstraße 80-84, 33442 Herzebrock-Clarholz** címre, mellékelve az eredeti

12. Műszaki adatok

Méret (Ø x H)	331 x 331 x 56 mm
Hálózati csatlakozás	220-240 V, 50/60 Hz
Teljesítményfelvétel	26 W (kb. 2,6 W fényerő-szabályozáskor)
Fényáram	2350 lm
Hatásfok	90 lm/W
Színhőmérséklet	3000 K (meleg fehér)/4000 K (hideg fehér)
NF-ás technika	5,8 GHz (a hőmérséklettől függetlenül a legkisebb mozgásra is reagál)
Érzékelési szög	360°, 160°-os nyálabszöggel
Leadási teljesítmény	kb. 1 mW
Hatótávolság	Ø 1-8 m
Max. lefedett felület	kb. 50 m ²
Időbeállítás	5 mp. - 15 perc
Szűrőküveti beállítás	2-2000 lux
Fényerő-szabályozás	Fényerő-szabályozás a) egész éjjel b) a beállított idő letelte után 10 percig c) a beállított idő letelte után 30 percig
Védettségi mód	IP 20
IK-osztály	IK 03
Védettségi osztály	II
Hőmérséklettartomány	-10 - +40 °C

vásárlási bizonylatot, amelyen rajta kell lennie a vásárlás dátumának és a termék elnevezésének. Ezért a jótállási idő végéig ajánlatos gondosan megőriznie a vásárlási bizonylatát. A visszaküldés során keletkező szállítási költségekért és kockázatokért a STEINEL nem vállal felelőséget.

A jótállás érvényesítéséről a www.steinell-professional.de/garantie honlapunkon kap tájékoztatást

Amennyiben a garancia körébe eső esemény következett be, vagy a termékével kapcsolatban szeretne kérdezni valamit, bármikor felhívhat bennünket a **+49 (0) 52 45 / 448 - 188** szervizvonal számmon.

5 ÉV
GYÁRTÓI
GARANCIA

13. Üzemzavarok

Zavar	Oka	Elhárítása
A mozgásérzékelős lámpa nem kap feszültséget	<ul style="list-style-type: none"> ■ kioldott a biztosíték, nincs bekapcsolva, megtört a vezeték ■ rövidzárlat a hálózati betápvvezetékben ■ az esetleg beépített hálózati kapcsoló ki van kapcsolva 	<ul style="list-style-type: none"> ■ kapcsolja be a biztosítékot, cserélje ki, kapcsolja be a hálózati kapcsolót, ellenőrizze a vezetékét a feszültségellenőrzővel ■ a csatlakozásokat vizsgálja át ■ a hálózati kapcsolót kapcsolja be
A mozgásérzékelős lámpa nem kapcsol be.	<ul style="list-style-type: none"> ■ helytelen szürkületi beállítást választott ■ a hálózati kapcsoló KI van kapcsolva ■ kioldott a biztosíték 	<ul style="list-style-type: none"> ■ állítsa be újra ■ kapcsolja be ■ kapcsolja be a biztosítékot, cserélje, esetleg ellenőrizze a csatlakozásokat
A mozgásérzékelős lámpa nem kapcsol ki	<ul style="list-style-type: none"> ■ folyamatos mozgás az érzékelési területen 	<ul style="list-style-type: none"> ■ ellenőrizze a területet
A mozgásérzékelős lámpa érzékelhető mozgás nélkül szükségtelenül bekapcsol	<ul style="list-style-type: none"> ■ a lámpa nincs elmozdulás-mentesen rögzítve ■ mozgás történt, amit azonban a megfigyelő nem ismert fel (mozgás fal mögött, kis tárgy mozgása a lámpa közvetlen közelében stb.) 	<ul style="list-style-type: none"> ■ szerelje fel a lámpa házát szilárdan ■ ellenőrizze a területet
A mozgásérzékelős lámpa mozgás ellenére nem kapcsol be	<ul style="list-style-type: none"> ■ a zavar minimálisra csökkentése érdekében a készülék elnyomja a gyors mozgásokat, vagy túl kicsi a beállított érzékelési terület 	<ul style="list-style-type: none"> ■ ellenőrizze a területet

CZ

1. K tomuto dokumentu

Pozorně si jej přečtete a uschovejte!

- Chráněno autorským právem. Dotisk, i částečný, jen s naším souhlasem.
- Změny, které slouží technickému pokroku, vyhrazeny.

Vysvětlení symbolů



Varování před nebezpečím!



Odkaz na text v dokumentu.

2. Všeobecné bezpečnostní pokyny



Před zahájením jakýchkoli prací na přístroji přerušit přívod napětí!

- Připojované elektrické vedení nesmí být během montáže pod napětím. Proto je nejprve třeba vypnout proud a poté pomocí zkoušečky napětí zkontrolovat, zda je vedení bez napětí.
- Při instalaci senzorového svítidla se jedná o práci na síťovém napětí. Musí proto být provedena odborně podle obvyklých předpisů pro instalaci elektrických zařízení a podmínek jejich připojení dle ČSN. (např. **DE:** VDE 0100, **AT:** ÖVE / ÖNORM E8001-1, **CH:** SEV 1000)
- Používejte jen originální náhradní díly.
- Opravy může provést jen odborný servis.

3. RS PRO LED Q1

Používání v souladu s určením:

- Sensorové svítidlo k montáži do vnitřního prostoru.

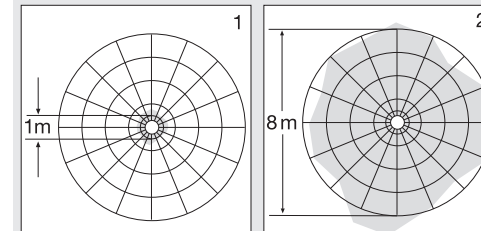
Senzorové vnitřní svítidlo je samočinně řízené, efektivní svítidlo. Vysokofrekvenční senzor k rozpoznání osob, světelný senzor k detekci světelných podmínek v místnosti, i bezúdržbové LED umožňují efektivní osvětlení bez zpoždění. V jedné místnosti může být díky bezdrátovému komunikačnímu zařízení 868 MHz (volba kanálu) do skupiny propojeno několik svítidel. Bezpečná bezdrátová dráha k dalšímu svítidlu přitom činí 50 m. Všechna svítidla přitom mají stejnou prioritu a jednájí jako jedno velké svítidlo.

Všechna funkční nastavení mohou být volitelně prováděna dálkovým ovládním RC10 (→ „8. Příslušenství“)

Senzorové svítidlo je aktivní hlásič pohybu. Integrovaný senzor VF vysílá vysokofrekvenční elektromagnetické vlny (5,8 GHz) a přijímá jejich echo. Při seběmenším pohybu v oblasti záhytu svítidla rozezná senzor změnu echa. Mikroprocesor pak inicializuje spínací povel „Zapnout světlo“. Záchyť je možný i přes dveře, okenní tabule nebo tenké stěny.

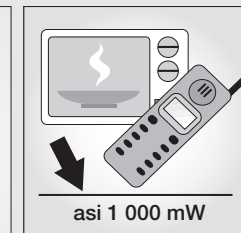
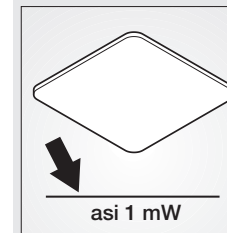
Oblasti záhytu:

- 1) Minimální dosah (Ø 1 m)
- 2) Maximální dosah (Ø 8 m)



Upozornění:

Vysokofrekvenční výkon senzoru VF činí asi 1 mW – což je jen setina vysílacího výkonu mobilního telefonu nebo mikrovlnné trouby.



Rozsah dodávky (**obr. 3.1**)

Rozměry výrobku (**obr. 3.2**)

Přehled zařízení (**obr. 3.3**)

- A Stropní držák
- B Přepínač DIP
Volba kanálu
Funkce stmívání
- C Soumrakové nastavení
- D Časové nastavení
- E Nastavení dosahu
- F Zásuvné spojení
- G Kryt svítidla
- H Pojistné šrouby

4. Elektrické připojení

- Vypnout napájení elektrickým proudem (**obr. 4.1**)

Připojení k elektrické síti (**obr. 4.2**)

K připojení k elektrické síti použijte třípólový kabel:

L = fázový vodič (většinou černý,
hnědý nebo šedý)

N = neutrální vodič (většinou modrý)

PE = ochranný vodič (zelenožlutý)

V případě pochybností je nutno identifikovat jednotlivé vodiče kabelu pomocí zkoušečky napětí; zda jsou zase bez napětí. Fázový (**L**) a neutrální (**N**) vodič se připojí ke svítidlové svorkovnici.

Důležité:

Případná záměna přívodů způsobí později po zapnutí zkrat v přístroji nebo ve vaší pojistkové krabici. V tomto případě je nutno jednotlivé kabely opakovaně identifikovat a poté znovu zapojit. V přírodním síťovém vedení může být samozřejmě instalován běžný síťový vypínač.

Upozornění:

Světelný zdroj tohoto svítidla nelze vyměnit, jestliže musí být světelný zdroj vyměněn (např. na konci své životnosti), je třeba vyměnit celé svítidlo.

5. Montáž

- Zkontrolovat poškození u všech konstrukčních dílů.
- Při poškození výrobek nepoužívat.

Postup při montáži

- Vhodné montážní místo vybrat při zohlednění dosahu a zachycení pohybu
- Vypnout napájení elektrickým proudem (obr. 4.1)
- Vyznačit otvory k vrtání (obr. 5.2)
- Vyvrtat otvory a vložit hmoždinky (obr. 5.3)
 - Přímo nad připojovací krabici (obr. 5.3)
 - S distančními držáky u kabelů instalovaných na omítku (obr. 5.4)
- Připojit připojovací kabel (obr. 4.2)
- Zapnout napájení elektrickým proudem (obr. 5.5)
- Provést nastavení potenciometru (obr. 5.6)
→ „6. Funkce“
- Nastavení přepínače DIP (obr. 5.7)
→ „6. Funkce“
- Kryt svítidla (G) nasunout na stropní držák (A) tak, aby zaskočil. Dbát na zásuvné spojení (F) (obr. 5.8).
- Našroubovat pojistné šrouby (H)

6. Funkce

Nastavení z výroby:

Nastavení dosahu: 8 m

Časové nastavení: 5 sekund

Soumrakové nastavení: 2 000 lx

Noční světlo: 10 %

Po provedení montáže stropního držáku a připojení k síti je senzorové svítidlo možno uvést do provozu. Při manuálním uvádění svítidla do provozu. Při manuálním uvádění svítidla do provozu spínačem světel se svítidlo pro dobu fáze měření po 10 vteřinách vypne a následovně je aktivní pro senzorový provoz. Opětovné stisknutí spínače světel není potřebné.

Funkce potenciometru (obr. 5.6)

Nastavení dosahu (citlivost) (E)

Pod pojmem dosah je míněn přibližný kruhovitý průměr na zemi, který při montáži do výšky 2,5 m vyplývá jako oblast zachytu.

- Potenciometr maximálně = max. dosah (asi Ø 8 m)
- Potenciometr minimálně = min. dosah (asi Ø 1 m)
- Potenciometr „•“ = senzor OFF

Zaznamenávání pohybu a všechny ostatní funkce senzoru jsou kompletně vypnuté. U tohoto nastavení může být svítidlo používáno jako klasické svítidlo a zapínáno a vypínáno vypínačem (DIP 1–5 = OFF).

Omezení dosahu

Zasunutím přiložených clon můžete dosah zmenšit čtyřmi směry (obr. 6.1–6.4).

Časové nastavení (doba doběhu) (D)

Požadovanou dobu, po kterou má být svítidlo zapnuto, je možno nastavit plynule v rozmezí od asi 5 s do max. 15 min. Každým pohybem před uplynutím této doby budou znovu spuštěny automatické hodiny.

Upozornění: Po každém vypnutí svítidla je opětovné zachycování pohybu přerušeno asi na 1 vteřinu. Teprve po uplynutí této doby může svítidlo při pohybu zase zapnout světlo.

Soumrakové nastavení (práh citlivosti) (C)

Požadovanou prahovou reakční hodnotu svítidla je možno plynule nastavit v rozmezí od asi 2–2 000 lx.

- Otočný regulátor nastavený na ☼ = provoz za denního světla (nezávisle na jas)
- Otočný regulátor nastavený na ☾ = soumrakový provoz (asi 2 lx)

Funkce přepínače DIP (obr. 5.7)



**Upozornění: 1 = ON / 1–5 ↑
0 = OFF / 1–5 ↓**

DIP 1–5 (volba kanálu)

00000 OFF	00001 kanál 1
00010 kanál 2	00011 kanál 3
00100 kanál 4	00101 kanál 5
00110 kanál 6	00111 kanál 7
01000 kanál 8	01001 kanál 9
01010 kanál 10	01011 kanál 11
01100 kanál 12	01101 kanál 13
01110 kanál 14	01111 kanál 15
10000 kanál 16	10001 kanál 17
10010 kanál 18	10011 kanál 19
10100 kanál 20	10101 kanál 21
10110 kanál 22	10111 kanál 23
11000 kanál 24	11001 kanál 25
11010 kanál 26	11011 kanál 27
11100 kanál 28	11101 kanál 29
11110 kanál 30	11111 kanál 31

DIP 6–7 – funkce stmívání (obr. 5.7)

00 = bez úrovně stmívání. Svítidlo se zapne při pohybu od nastavené hodnoty soumrakového nastavení na zvolenou dobu.

11 = stmívání po celou noc. Svítidlo se zapne při pohybu. Svítidlo se vypne od nastavené soumrakové hodnoty.

10 = svítidlo se zapne při pohybu od nastavené soumrakové hodnoty + noční světlo na 10 min. po uplynutí nastavené doby.

01 = svítidlo se zapne při pohybu od nastavené soumrakové hodnoty + noční světlo na 30 min. po uplynutí nastavené doby.

Noční světlo

Noční světlo umožňuje osvětlení se světelným výkonem přibližně 10–50 % a lze jej nastavit dálkovým ovládáním RC 10. Teprve při pohybu v oblasti zachytu bude světlo po nastavenou dobu (viz Časové nastavení) přepnuto na maximální světelný výkon (100 %). Poté se svítidlo přepne na zvolené noční světlo.

Nastavení z výroby přepínače DIP 0/OFF

7. Informace

- Graf zachytu (obr. 7.1)

8. Příslušenství (volitelně)

- FB RC 10 (EAN 4007841007645)

Doplňkové funkce RC 10 (obr. 8.1)

Doplňkové funkce nabízí RS PRO LED Q1 díky využití dálkového ovládání RC 10. Volitelně dálkové ovládání RC 10 usnadňuje instalaci větších osvětlovacích zařízení, protože již nemusí být každé svítidlo před instalací nastaveno. Pomocí dálkového ovládání lze řídit libovolný počet svítidel.

Funkce dálkového ovládání:

1. Nastavení dosahu
2. Časové nastavení
3. Individuální doba svícení
4. Soumrakové nastavení
5. Noční provoz
6. Provoz za denního světla
7. Teach-IN
8. Zkušební provoz
9. Trvalé osvětlení zap./vyp.
10. Noční světlo
11. Úroveň nočního / hlavního světla
12. Bez funkce u RS PRO LED Q1
13. Remote Group Setting (RGS)
14. Reset
15. Citlivost senzoru
U chybných spínání pohybujícími se objekty může být citlivost senzoru snížena pomocí tlačítka (-), aby byly potlačeny možné důvody zapnutí. Tlačítko (N) vytvoří normální citlivost.

9. Prohlášení o shodě

Tímto společnost STEINEL Vertrieb GmbH prohlašuje, že typ rádiového zařízení RS PRO LED Q1 odpovídá směrnici 2014/53/EU. Úplný text prohlášení o shodě EU najdete na následující internetové adrese: www.steinel.de

10. Likvidace

Elektrická zařízení, příslušenství a obaly by měly být odvezeny k ekologickému opětovnému zhodnocení.



Nevyhazujte elektrická zařízení do domovního odpadu!

Jen pro země EU:

V souladu s platnou evropskou směrnicí o odpadních elektrických a elektronických zařízeních a jejím převedení do národního práva musí být nepoužitelná elektrická zařízení separována a odevzdána k ekologickému opětovnému zhodnocení.

11. Záruka výrobce

Jako kupujícím vám přináší zákonem předepsaná práva vůči prodejci. Pokud tato práva ve vaší zemi existují, nejsou naším prohlášením o záruce zkrácena ani omezena. Poskytneme vám 5letou záruku na bezvadné provedení a řádnou funkčnost vašeho profesionálního senzorického výrobku značky STEINEL. Ručíme za to, že tento výrobek nemá materiálové, výrobní a konstrukční vady. Ručíme za funkčnost všech elektronických součástí a kabelů, i za nezávadnost všech použitých materiálů a jejich povrchů.

Uplatňování záruky

Chcete-li váš výrobek reklamovat, zašlete jej nede-montovaný a vyplaceně s originálním dokladem o koupi, který musí obsahovat datum koupě a ná-zev výrobku, vašemu prodejci nebo přímo nám, na adresu **ELNAS s.r.o., Oblekovic 394, 671 81 Znojmo**. Doporučujeme vám, abyste doklad o koupi do uplynutí záruční doby pečlivě uschovali. Společnost STEINEL neručí za přepravní náklady a rizika týkající se zpětného zaslání.

Další informace k uplatňování záruky jsou uvedeny na naší webové stránce www.elnas.cz

Jestliže budete uplatňovat reklamaci nebo máte nějaké dotazy týkající se výrobku, můžete nám kdykoli zavolat na servisní horkou linku **+42 (0) 515 220 126**.

**5 LETÁ
ZÁRUKA
VÝROBCE**

12. Technické parametry

Rozměry (Ø x v)	331 x 331 x 56 mm
Připojení k síti	220–240 V, 50/60 Hz
Příkon	26 W (asi 2,6 W provoz s tlumením)
Světelný tok	2 350 lm
Efektivnost	90 lm/W
Barva světla	3 000 K (teplá bílá)/4 000 K (studená bílá)
Technika VF	5,8 GHz (nezávisle na teplotě reaguje na sebemenší pohyb)
Úhel záhytu	360° s úhlem otevření 160°
Vysílací výkon	asi 1 mW
Dosah	Ø 1–8 m
Max. plošné pokrytí	přibližně 50 m ²
Časové nastavení	5 s – 15 min.
Soumrakové nastavení	2–2 000 lx
Regulace jasu	provoz s tlumením a) celou noc b) 10 min. po uplynutí nastavené doby c) 30 min. po uplynutí nastavené doby
Krytí	IP 20
Třída IK	IK 03
Třída ochrany	II
Teplotní rozmezí	-10 až +40 °C

13. Provozní poruchy

Porucha	Příčina	Náprava
Senzorové svítidlo bez napětí	■ Pojistka zareagovala, svítidlo není zapnuté, přerušené vedení ■ Zkrat v přívodním síťovém vedení ■ Eventuálně vypnutý stávající síťový vypínač	■ Zapnout, vyměnit pojistku; zapnout síťový vypínač, zkontrolovat vedení pomocí zkoušečky napětí ■ Zkontrolovat připojení ■ Zapnout síťový vypínač
Senzorové svítidlo nezapíná	■ Zvoleno nesprávné soumrakové nastavení ■ Síťový vypínač v poloze VYPNUTO ■ Pojistka zareagovala	■ Znovu nastavit ■ Zapnout ■ Zapnout, vyměnit pojistku; popř. zkontrolovat připojení
Senzorové svítidlo nevypíná	■ Trvalý pohyb v oblasti záhytu	■ Zkontrolovat oblast
Senzorové svítidlo zapíná bez patrného pohybu	■ Svítidlo není namontováno tak, aby bylo zabezpečeno proti pohybu ■ K pohybu došlo, ale nebyl rozeznán pozorovatelem (pohyb za stěnou, pohyb malého objektu v bezprostřední blízkosti lampy atd.)	■ Pevně namontovat těleso ■ Zkontrolovat oblast
Senzorové svítidlo při pohybu nezapíná	■ K minimalizaci poruch jsou potlačeny rychlé pohyby nebo je nastavena příliš malá oblast záhytu	■ Zkontrolovat oblast

1. O tomto dokumente

Pozorne si ho prečítajte a uschovajte!

- Chránené autorským právom. Dotlač, aj keď iba v skrátenej verzii, je povolená iba s našim súhlasom.
- Vyhradzujeme si právo na zmeny slúžiace technickému pokroku.

Vysvetlenie symbolov



Varovanie pred nebezpečenstvami!



Odkaz na textové pasáže v dokumente.

2. Všeobecné bezpečnostné pokyny



Pred všetkými prácami na prístroji prerušte prívod napätia!

- Pri montáži musí byť pripájané elektrické vedenie bez napätia. Preto je potrebné najskôr vypnúť elektrický prúd a skontrolovať beznapätovosť pomocou skúšačky napätia.
- Pri inštalácii sensorového svetidla ide o prácu na sieťovom napätí. Inštalácia sa preto musí vykonať podľa inštalčných predpisov a podmienok pripojenia platných v danej krajine. (napr. **DE:** VDE 0100, **AT:** ÖVE / ÖNORM E8001-1, **CH:** SEV 1000)
- Používajte iba originálne náhradné diely.
- Opravy smú vykonávať iba autorizované servisné dielne.

3. RS PRO LED Q1

Správne používanie

- sensorové svetidlo na montáž v interiéroch

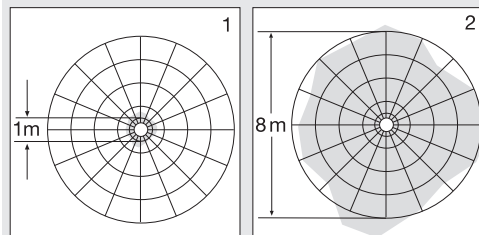
Interiérové sensorové svetidlo je samoriadiace efektívne svetidlo. Vysokofrekvenčný senzor na identifikáciu osôb, svetelný senzor na rozpoznávanie svetelnej situácie v miestnosti a LED diódy, ktoré nepotrebujú údržbu, umožňujú efektívne osvetlenie bez oneskorenia. V jednom priestore sa môžu prepojiť viaceré svetidlá prostredníctvom 868 MHz rádiodokomunikačného zariadenia (výber kanála) do jednej skupiny. Bezpečná rádiová trasa po ďalšie svetidlo je pritom 50 m. Všetky svetidlá sú pritom rovnocenné a pôsobia ako veľké, komplexné svetidlo.

Všetky nastavenia funkcií je možné voliteľne zmeniť pomocou diaľkového ovládania RC10 (→ „8. Príslušenstvo“).

Senzorové svetidlo je aktívny snímač pohybu. Integrovaný HF senzor vysiela vysokofrekvenčné elektromagnetické vlny (5,8 GHz) a prijíma ich odozvu. Už pri najmenšom pohybe v oblasti snímania svetidla zaznamená senzor zmenu odozvy. Mikroprocesor potom vydá spínací príkaz „Zapnúť svetlo“. Snímanie je možné cez dvere, sklenené tabule alebo tenké steny.

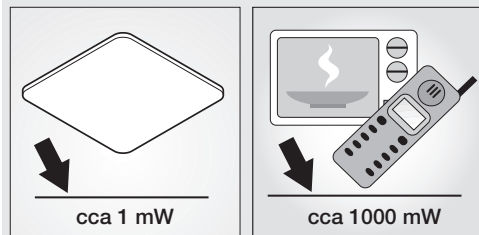
Oblasti snímania:

- 1) Minimálny dosah (Ø 1 m)
- 2) Maximálny dosah (Ø 8 m)



Upozornenie:

Vysokofrekvenčný výkon vysokofrekvenčného senzora predstavuje cca 1 mW – to je len 1/1000 vysielačného výkonu mobilného telefónu alebo mikrovlnnej rúry.



Rozsah dodávky (**obr. 3.1**)

Rozmery produktu (**obr. 3.2**)

Prehľad produktu (**obr. 3.3**)

- A Stropný držiak
- B DIP prepínač
- C voľba kanála
- D funkcia tlmenia
- C Nastavenie stmievania
- D Nastavenie času
- E Nastavenie dosahu
- F Konektor
- G Teleso svetidla
- H Poistné skrutky

4. Elektrické pripojenie

- Vypnite napájanie elektrickým prúdom (**obr. 4.1**).

Pripojenie sieťového vedenia (**obr. 4.2**)

Napájacie vedenie pozostáva z jedného 3-žilového kábla:

L = fáza (zvyčajne čierna, hnedá alebo sivá)

N = nulový vodič (zvyčajne modrý)

PE = ochranný vodič (zeleno-žltý)

V prípade pochybností identifikujte káble pomocou skúšačky napätia; potom ich znova odpojte od napätia. Fáza (**L**) a neutrálny vodič (**N**) sa pripoja na svetlidlú svorku.

Dôležité:

Zámena vodičov neskôr vedie k skratu v prístroji alebo v skrinke s poistkami. V tomto prípade treba jednotlivé káble ešte raz identifikovať a nanovo zapojiť. Na sieťový prívod sa môže nainštalovať sieťový spínač na zapínanie a vypínanie.

Upozornenie:

Svetelný zdroj tohto svetidla sa nedá nahradiť.

V prípade nutnosti výmeny svetelného zdroja (napr. na konci jeho životnosti) sa musí vymeniť celé svetidlo.

5. Montáž

- Všetky diely skontrolujte vzhľadom na poškodenie.
- Pri poškodení výrobok neuvádzajte do prevádzky.

Montážny postup

- Vyberte vhodné miesto montáže, zohľadnite dosah a snímanie pohybu.
- Vypnite napájanie prúdom (**obr. 4.1**).
- Naznačte otvory na vrtanie (**obr. 5.2**).
- Vyvrtajte otvory a vložte hmoždinky (**obr. 5.3**).
 - Priamo nad prípojnu zásuvku (**obr. 5.3**).
 - Pomocou dištančných držiakov pri namontovaní káblov (**obr. 5.4**).
- Pripojte prípojný kábel (**obr. 4.2**).
- Zapnite napájanie elektrickým prúdom (**obr. 5.5**).
- Vykonajte potenciometrové nastavenia (**obr. 5.6**).
 - „6. Funkcia“
- Nastavte DIP prepínač (**obr. 5.7**).
 - „6. Funkcia“
- Teleso svetidla (G) nasuňte na stropný držiak (A) a nechajte zapadnúť. Dávajte pozor na konektor (F) (**obr. 5.8**).
- Naskrutkujte poistné skrutky (H).

6. Funkcia

Nastavenie z výroby:

Nastavenie dosahu: 8 m

Nastavenie času: 5 sekúnd

Nastavenie stmievania: 2000 lx

Nočné svetlo: 10 %

Po montáži stropného držiaka a vytvorení sieťovej prípojky sa môže sensorové svetidlo uviesť do prevádzky. Pri manuálnom uvedení svetidla do prevádzky pomocou svetelného vypínača sa svetidlo vypne kvôli fáze zamerania po 10 sekundách a následne je aktívne pre sensorovú prevádzku. Opätovné stlačenie svetelného spínača nie je potrebné.

Funkcia potenciometra (**obr. 5.6**)

Nastavenie dosahu (citlivosti) (E)

Pod pojmom dosah sa rozumie približne kruhový priemer na podlahe, ktorý vznikne pri montáži vo výške 2,5 m a vytvorí tak oblasť snímania.

- Max. potenciometer = max dosah (cca Ø 8 m)
- Min. potenciometer = min. dosah (cca Ø 1 m)
- Potenciometer „•“ = **senzor OFF**

Snímanie pohybu a všetky ostatné funkcie senzora sú kompletne vypnuté. Pri tomto nastavení sa môže svetidlo využívať ako klasické svetidlo a zapnúť, resp. vypnúť pomocou spínača (**DIP 1-5 = OFF**).

Obmedzenie dosahu

Nasadením priložených krytiel sa dá zmenšiť dosah v štyroch smeroch (**obr. 6.1-6.4**).

Nastavenie času (doby dobehu) (D)

Požadovaná doba svietenia svetidla sa môže plynulo nastaviť od cca 5 s do max. 15 min. Každým zaznamenaným pohybom pred uplynutím tohto času sa odpočítavanie doby svietenia začne odznovu.

Upozornenie: Po každom vypnutí svetidla je opätovné snímanie pohybu prerušené na cca 1 sekundu. Až po uplynutí tohto času môže svetidlo pri pohybe opäť zapnúť svetlo.

Nastavenie stmievania (prahu citlivosti) (C)

Požadovaný prah citlivosti svetidla sa môže plynulo nastaviť od cca 2 do 2000 lx.

- Nastavovací regulátor nastavený na ☼ = prevádzka pri dennom svetle (nezávislé od jasu)
- Nastavovací regulátor nastavený na ☾ = prevádzka za súmraku (cca 2 lx)

Funkcie DIP prepínača (obr. 5.7)



**Upozornenie: 1 = ON / 1-5 ↑
0 = OFF / 1-5 ↓**

DIP 1-5 (voľba kanála)

00000 OFF	00001 kanál 1
00010 kanál 2	00011 kanál 3
00100 kanál 4	00101 kanál 5
00110 kanál 6	00111 kanál 7
01000 kanál 8	01001 kanál 9
01010 kanál 10	01011 kanál 11
01100 kanál 12	01101 kanál 13
01110 kanál 14	01111 kanál 15
10000 kanál 16	10001 kanál 17
10010 kanál 18	10011 kanál 19
10100 kanál 20	10101 kanál 21
10110 kanál 22	10111 kanál 23
11000 kanál 24	11001 kanál 25
11010 kanál 26	11011 kanál 27
11100 kanál 28	11101 kanál 29
11110 kanál 30	11111 kanál 31

DIP 6-7 – funkcia tlmenia (obr. 5.7)

- 00 = Bez úrovne tlmenia svetla. Svetidlo sa zapne pri pohybe od nastavenej hodnoty stmievania na zvolený čas.
- 11 = Tlmenie na celú noc. Svetidlo sa zapne pri pohybe. Svetidlo VYP od nastavenej hodnoty stmievania.
- 10 = Svetidlo sa zapne pri pohybe od nastavenej hodnoty stmievania + nočné svetlo na 10 min. po uplynutí nastaveného času.
- 01 = Svetidlo sa zapne pri pohybe od nastavenej hodnoty stmievania + nočné svetlo na 30 min. po uplynutí nastaveného času.

Nočné svetlo

Nočné svetlo umožňuje osvetlenie na úrovni 10 až 50 % svetelného výkonu a dá sa nastaviť pomocou diaľkového ovládania RC 10. Až pri pohybe v oblasti snímania sa svetlo zapne na nastavený čas (pozri nastavenie času) na maximálny svetelný výkon (100 %). Potom sa svetidlo prepne na zvolené nočné svetlo.

Nastavenie z výroby spínač DIP 0/OFF

7. Informácie

- Schéma snímania (obr. 7.1)

8. Príslušenstvo (vol. výbava)

- FB RC 10 (EAN 4007841007645)

Prídavné funkcie RC 10 (obr. 8.1)

Prídavné funkcie ponúka RS PRO LED Q1 pomocou využitia diaľkového ovládania RC 10. Voliteľné diaľkové ovládanie RC 10 uľahčuje inštaláciu väčších osvetľovacích sústav, pretože sa tak nemusí pred inštaláciou nastavovať každé svetidlo. S diaľkovým ovládaním možno ovládať ľubovoľné množstvo svetidiel.

Funkcie diaľkového ovládania:

1. Nastavenie dosahu
2. Nastavenie času
3. Individuálna doba svietenia
4. Nastavenie stmievania
5. Nočná prevádzka
6. Prevádzka pri dennom svetle
7. Teach-IN
8. Testovacia prevádzka
9. Trvalé svetlo ZAP/VYP
10. Nočné svetlo
11. Úroveň nočného svetla/hlavného svetla
12. Žiadna funkcia pri RS PRO LED Q1
13. Remote Group Setting (RGS)
14. Reset
15. Citlivosť senzora
Pri chybnom spínaní pohybujúcimi sa objektmi sa môže redukovať citlivosť senzora pomocou tlačidla (-), aby sa eliminovali potenciálne dôvody pre spínanie. Tlačidlo (N) nastaví normálnu citlivosť.

9. Vyhlásenie o zhode

Týmto spoločnosť STEINEL Vertrieb GmbH vyhlasuje, že typ rádiového zariadenia RS PRO LED Q1 zodpovedá smernici 2014/53/EÚ. Úplné znenie EÚ vyhlásenia o zhode je dostupné na nasledujúcej internetovej adrese: www.steinel.de.

10. Zneškodnenie

Elektrické zariadenia, príslušenstvo a obaly odovzdajte na ekologickú recykláciu.



Elektrické zariadenia nevyhadzuje do komunálneho odpadu!

Iba pre krajiny EÚ:

Podľa platnej európskej smernice o odpade z elektrických a elektronických zariadení a jej implementácie do národnej legislatívy sa musia nepoužívané elektrické a elektronické zariadenia zbierať separovane a odovzdať na ekologickú recykláciu.

11. Záruka výrobcu

Ako kupujúcemu vám prináležia zákonne predpísané práva uplatniteľné voči predajcovi. Pokiaľ takéto práva vo vašej krajine existujú, naše záručné vyhlásenie ich nekráti ani inak neobmedzuje. Poskytneme vám 5-ročnú záruku na bezchybný stav a náležité fungovanie vášho výrobku STEINEL zo série Professional Sensorik. Garantujeme, že tento výrobok neobsahuje žiadne materiálové, výrobné ani konštrukčné chyby. Garantujeme funkčnosť všetkých elektronických súčiastok a káblov, ako aj bezchybnosť všetkých použitých materiálov a ich povrchov.

12 . Technické údaje

Rozmery (Ø x V)	331 x 331 x 56 mm
Sieťové pripojenie	220 – 240 V, 50/60 Hz
Príkon	26 W (cca 2,6 W režim tlmenia svetla)
Svetelný tok	2350 lm
Efektívnosť	90 lm/W
Farba svetla	3000 K (teplá biela)/4000 K (studená biela)
VF technika	5,8 GHz (reaguje v závislosti od teploty na najmenšie pohyby)
Uhol dosahu	360° s uhlom otvorenia 160°
Vysielací výkon	cca 1 mW
Dosah	Ø 1-8 m
Max. plošné krytie	cca 50 m ²
Nastavenie času	5 s – 15 min.
Nastavenie stmievania	2 – 2000 lx
Regulácia jasu	Režim tlmenia svetla a) celú noc b) 10 min. po uplynutí nastaveného času c) 30 min. po uplynutí nastaveného času
Krytie	IP 20
Trieda IK	IK 03
Trieda ochrany	II
Teplotný rozsah	-10 až +40 °C

Uplatnenie záruky

Ak chcete svoj výrobok reklamovať, zašlite ho v kompletnom stave a s uhradenými prepravnými nákladmi spolu s originálnym dokladom o kúpe, ktorý musí obsahovať dátum kúpy a označenie výrobku, svojmu predajcovi alebo priamo nám na adresu **NECO SK, a.s. Ružová 111, 019 01 Ilava**. Preto vám odporúčame, aby ste si svoj doklad o kúpe starostlivo uchovali až do uplynutia záručnej doby. Za prepravné náklady a riziká spojené so spätným zaslaním nepreberá spoločnosť STEINEL žiadnu zodpovednosť.

Informácie o možnostiach uplatnenia záručného prípadu nájdete na našej stránke www.neco.sk.

Ak u vás došlo k záručnému prípadu alebo ak máte otázky týkajúce sa výrobku, môžete nás kedykoľvek telefonicky kontaktovať na našej servisnej linke: **+421(0)42 44 56 710**.

5 ROKOV
ZÁRUKA
VÝROBCU

13. Prevádzkové poruchy

Porucha	Príčina	Riešenie
Senzorové svetidlo bez napätia	<ul style="list-style-type: none"> ■ aktivovala sa poistka, nezapnuté, vedenie prerušené ■ skrat na sieťovom prívodnom vedení ■ prípadne zabudovaný sieťový spínač je vypnutý 	<ul style="list-style-type: none"> ■ zapnúť poistku, vymeniť, zapnúť sieťový spínač, skontrolovať vedenie pomocou skúšačky napätia ■ skontrolovať prípojky ■ zapnúť sieťový spínač
Senzorové svetidlo sa nezapína	<ul style="list-style-type: none"> ■ nastavenie stmievania je nesprávne zvolené ■ sieťový spínač je vypnutý ■ aktivovala sa poistka 	<ul style="list-style-type: none"> ■ znovu nastaviť ■ zapnúť ■ zapnúť poistku, vymeniť, príp. skontrolovať pripojenie
Senzorové svetidlo sa nevypína	<ul style="list-style-type: none"> ■ trvalý pohyb v oblasti snímania 	<ul style="list-style-type: none"> ■ skontrolovať oblasť
Senzorové svetidlo sa zapína bez viditeľného pohybu	<ul style="list-style-type: none"> ■ svetidlo nie je namontované so zabezpečením proti pohybu ■ pohyb sa uskutočnil, ale pozorovateľ ho nerozpoznal (pohyb za stenou, pohyb malého objektu v bezprostrednej blízkosti svetidla atď.) 	<ul style="list-style-type: none"> ■ pevne namontovať kryt ■ skontrolovať oblasť
Senzorové svetidlo sa nezapína napriek pohybu	<ul style="list-style-type: none"> ■ rýchle pohyby sú potlačené kvôli minimalizovaniu porúch alebo je oblasť snímania nastavená ako príliš malá 	<ul style="list-style-type: none"> ■ skontrolovať oblasť

PL - Tłumaczenie instrukcji oryginalnej

1. Informacje o tym dokumencie

Zapoznać się dokładnie i zostawić do przechowania!

- Dokument chroniony prawem autorskim. Przedruk, także w częściach, wyłącznie po uzyskaniu naszej zgody.
- Zmiany, wynikające z postępu technicznego, zastrzeżone.

Objaśnienie symboli



Ostrzeżenie przed zagrożeniami!



Odsyłacz do tekstu w dokumencie.

2. Ogólne zasady bezpieczeństwa



Przed rozpoczęciem wszelkich prac przy urządzeniu należy odłączyć napięcie zasilające!

- Przewód zasilający, który należy podłączyć podczas montażu, nie może być pod napięciem. Dlatego najpierw należy wyłączyć prąd i sprawdzić brak napięcia za pomocą próbnika.
- Podczas instalacji lampy z czujnikiem ruchu wykonywana jest praca przy obecności napięcia. Dlatego należy ją wykonać fachowo, zgodnie z obowiązującymi przepisami dotyczącymi instalacji i podłączania do zasilania elektrycznego. (np. **DE:** VDE 0100, **AT:** ÖVE / ÖNORM E8001-1, **CH:** SEV 1000)
- Stosować tylko oryginalne części zamienne.
- Naprawy mogą wykonywać jedynie autoryzowane punkty serwisowe.

3. RS PRO LED Q1

Zastosowanie zgodne z przeznaczeniem:

- Lampa z czujnikiem do montażu wewnątrz budynków.

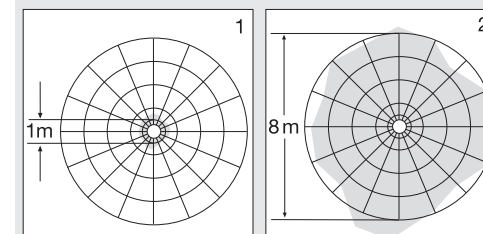
Oprawa wewnętrzna z czujnikiem to wydajna lampa z samoczynnym sterowaniem. Czujnik wysokiej częstotliwości do wykrywania ludzi, czujnik światła do wykrywania jasności w pomieszczeniu oraz bezobsługowe diody LED umożliwiają wydajne generowanie światła bez najmniejszych opóźnień. W jednym pomieszczeniu można utworzyć grupę kilku opraw z wykorzystaniem urządzenia komunikacji radiowej (wybór kanału) 868 MHz. Maksymalna odległość pomiędzy oprawami dla transmisji radiowej wynosi

50 m. Wszystkie oprawy mają przy tym te same uprawnienia i reagują jak jedna duża lampa. Ustawienia wszystkich funkcji można opcjonalnie konfigurować za pomocą pilota zdalnego sterowania RC 10 (→"8. Akcesoria")

Lampa z czujnikiem ruchu jest aktywnym detektorem ruchu. Zintegrowany czujnik wysokiej częstotliwości wysyła fale elektromagnetyczne o wysokiej częstotliwości (5,8 GHz) i odbiera ich odbicie. Przy najmniejszym ruchu w obszarze wykrywania oprawy, czujnik rejestruje zmianę w odbiciu fal. Mikroprocesor generuje wówczas polecenie „włączyć światło”. Możliwe jest wykrywanie ruchu przez drzwi, szyby szklane lub cienkie ściany.

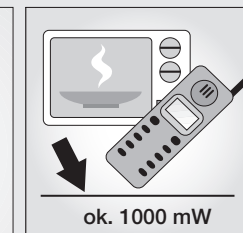
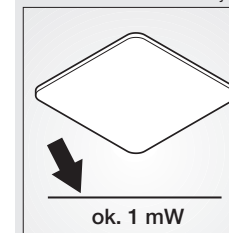
Obszary wykrywania:

- 1) minimalny zasięg (Ø 1 m)
- 2) maksymalny zasięg (Ø 8 m)



Wskazówka:

Moc nadawcza czujnika wysokiej częstotliwości wynosi ok. 1 mW – stanowi to tylko jedną tysięczną mocy nadawczej telefonu komórkowego lub kuchenki mikrofalowej.



Zakres dostawy (**rys. 3.1**)

Wymiary produktu (**rys. 3.2**)

Przeгляд urządzenia (**rys. 3.3**)

- A Uchwyt sufitowy
- B Przełącznik DIP
Wybór kanału
Funkcja przyciemniania
- C Ustawianie progu czułości zmierzchowej
- D Ustawianie czasu
- E Ustawianie zasięgu czujnika
- F Połączenie wtykowe
- G Oprawa lampy
- H Śruby zabezpieczające

4. Przyłącze elektryczne

- Wyłączyć zasilanie (rys. 4.1)

Podłączenie przewodu zasilającego (rys. 4.2)

Przewód zasilający jest kablem 3-żyłowym:

L = przewód fazowy (najczęściej czarny, brązowy lub szary)

N = przewód zerowy (najczęściej niebieski)

PE = przewód ochronny (zielono-żółty)

W razie wątpliwości należy zidentyfikować kable próbnikiem napięcia, a następnie ponownie wyłączyć napięcie. Fazę (**L**) i przewód neutralny (**N**) podłącza się do złączki elektrycznej typu kostka (gniazdo łączeniowe).

Ważne:

Pomylenie przewodów jest przyczyną późniejszego zwarcia w urządzeniu lub w skrzynce bezpieczników. W takim przypadku należy jeszcze raz zidentyfikować poszczególne żyły przewodów i ponownie je podłączyć. W przewodzie zasilającym można oczywiście zainstalować wyłącznik sieciowy do ręcznego włączania i wyłączania oświetlenia.

Wskazówka:

Źródło światła tej lampy nie jest wymienne; jeżeli zajdzie konieczność wymiany źródła światła (np. po upływie jego żywotności), należy wymienić całą lampę.

5. Montaż

- Sprawdzić wszystkie elementy pod kątem uszkodzenia.
- W przypadku uszkodzeń nie uruchamiać produktu.

Czynności montażowe

- Wybrać odpowiednie miejsce montażu z uwzględnieniem zasięgu i wykrywania ruchu
- Wyłączyć zasilanie (rys. 4.1)
- Zaznaczyć otwory do wywiercenia (rys. 5.2)
- Wywiercić otwory i włożyć kołki (rys. 5.3)
 - Bezpośrednio nad puszką przyłączeniową (rys. 5.3).
 - Przy użyciu uchwytów dystansowych przy kablach natynkowych (rys. 5.4).
- Podłączyć kabel przyłączeniowy (rys. 4.2).
- Włączyć zasilanie (rys. 5.5).
- Dokonać ustawień na potencjometrze (rys. 5.6) → "6. Działanie"
- Dokonać ustawień na przełączniku DIP (rys. 5.7) → "6. Działanie"
- Założyć oprawę lampy (G) na uchwyt sufitowy (A) i zatrzasknąć. Zwrócić uwagę na połączenie wtykowe (F) (rys. 5.8).
- Wkręcić śruby zabezpieczające (H)

6. Działanie

Ustawienie fabryczne:

Ustawianie zasięgu czujnika: 8 m

Ustawianie czasu: 5 sekund

Ustawianie progu czułości zmierzchovej:

2000 luksów

Światło nocne: 10 %

Po zamontowaniu uchwytu sufitowego i podłączeniu do zasilania sieciowego można uruchomić lampę z czujnikiem. Lampa włączona ręcznie za pomocą włącznika światła wyłącza się po 10-sekundowej fazie samoregulacji i jest aktywna w trybie pracy czujnika. Nie ma potrzeby ponownego naciskania włącznika.

Działanie potencjometru (rys. 5.6)

Ustawianie zasięgu czujnika (czułości) (E)

Pod pojęciem zasięgu należy rozumieć obszar o kształcie koła na podłożu, który przy montażu na wysokości 2,5 m tworzy obszar wykrywania.

- Potencjometr ustawienie maksymalne = maks. zasięg (ok. Ø 8 m)
- Potencjometr ustawienie minimalne = min. zasięg (ok. Ø 1 m)
- Potencjometr „•“ = Czujnik OFF

Wykrywanie ruchu i wszystkie inne funkcje czujnika są całkowicie wyłączone. Przy tym ustawieniu można używać lampy jak tradycyjnej lampy, włączanej i wyłączanej za pomocą włącznika światła (DIP 1-5 = OFF).

Ograniczenie zasięgu

Zakładając dołączone przysłony można zmniejszyć zasięg czujnika w czterech kierunkach (rys. 6.1-6.4).

Ustawienie czasu (czas opóźnienia) (D)

Wymagany czas świecenia lampy można ustawić płynnie w zakresie od ok. 5 s do maks. 15 min. Każdy ruch wykryty przed upływem tego czasu powoduje ponowne uruchomienie zegara.

Wskazówka: Po każdym wyłączeniu lampy ponowne wykrywanie ruchów zostaje przerwane na czas ok. 1 sekundy. Dopiero po upływie tego czasu lampa może włączać światło po wykryciu ruchu.

Ustawianie progu czułości zmierzchovej (próg zadziałania) (C)

Wymagany próg czułości zmierzchovej lampy można ustawić bezstopniowo w zakresie od ok. 2–2000 luksów.

- Pokrętko regulacyjne ustawione w pozycji ☼ = praca przy świetle dziennym (niezależnie od stopnia jasności)
- Pokrętko regulacyjne ustawione na ☾ = praca o zmierzchu (ok. 2 luksy)

Funkcje przełącznika DIP (rys. 5.7)



Wskazówka: 1 = ON / 1-5 ↑
0 = OFF / 1-5 ↓

DIP 1-5 (wybór kanału)

00000 OFF	00001 Kanał 1
00010 Kanał 2	00011 Kanał 3
00100 Kanał 4	00101 Kanał 5
00110 Kanał 6	00111 Kanał 7
01000 Kanał 8	01001 Kanał 9
01010 Kanał 10	01011 Kanał 11
01100 Kanał 12	01101 Kanał 13
01110 Kanał 14	01111 Kanał 15
10000 Kanał 16	10001 Kanał 17
10010 Kanał 18	10011 Kanał 19
10100 Kanał 20	10101 Kanał 21
10110 Kanał 22	10111 Kanał 23
11000 Kanał 24	11001 Kanał 25
11010 Kanał 26	11011 Kanał 27
11100 Kanał 28	11101 Kanał 29
11110 Kanał 30	11111 Kanał 31

DIP 6-7 – Funkcja przyciemniania (rys. 5.7)

- 00 = Brak poziomu przyciemniania. W przypadku wykrycia ruchu lampa zapala się od zaprogramowanego progu czułości zmierzchovej i świeci przez wybrany czas
- 11 = Przyciemnianie przez całą noc. Lampa włącza się w przypadku wykrycia ruchu. Lampa wyłącza się od zaprogramowanego progu czułości zmierzchovej.
- 10 = WŁĄCZENIE lampy w razie wykrycia ruchu od zaprogramowanego progu czułości zmierzchovej + światło nocne przez 10 min po upływie ustawionego czasu.
- 01 = WŁĄCZENIE lampy w razie wykrycia ruchu od zaprogramowanego progu czułości zmierzchovej + światło nocne przez 30 min po upływie ustawionego czasu.

Światło nocne

Światło nocne umożliwia oświetlenie z mocą 10-50%, można ustawiać za pomocą pilota zdalnej obsługi RC 10. Dopiero na skutek ruchu w obszarze wykrywania czujnika światło zostaje przełączone (patrz Ustawianie czasu) na maksymalną moc świetlną (100%). Następnie lampa przełącza się ponownie na wybrane światło nocne.

Ustawienie fabryczne przełącznika DIP 0/OFF

7. Informacje

- Wykres wykrywania (rys. 7.1)

8. Osprzęt (opcjonalny)

- FB RC 10 (EAN 4007841007645)

Funkcje dodatkowe RC 10 (rys. 8.1)

Lampa RS PRO LED Q1 oferuje dodatkowe funkcje przy zastosowaniu pilota zdalnej obsługi RC 10. Opcjonalny pilot zdalnego sterowania RC 10 ułatwia montaż większych instalacji oświetleniowych, ponieważ przed montażem nie jest wymagane ustawianie każdej z lamp. Za pomocą pilota można sterować dowolną liczbą lamp.

Funkcje pilota zdalnej obsługi:

1. Ustawianie zasięgu czujnika
 2. Ustawianie czasu załączenia
 3. Indywidualny czas świecenia
 4. Ustawianie czułości zmierzchovej
 5. Tryb pracy nocnej
 6. Tryb pracy dziennej
 7. Teach-IN
 8. Tryb testowy
 9. Światło stałe WŁ./WYŁ.
 10. Światło nocne
 11. Poziom światła nocnego/ poziom światła głównego
 12. Brak funkcji w przypadku RS PRO LED Q1
 13. Remote Group Setting (RGS)
 14. Resetowanie
 15. Czulość czujnika
- W przypadku nieprawidłowego działania czujnika spowodowanego przez poruszające się obiekty, można zmniejszyć czulość czujnika za pomocą przycisku (-), aby wytłumić potencjalne źródła zakłóceń. Przycisk (N) służy do przywrócenia normalnej czułości.

9. Deklaracja zgodności z normami

Niniejszym STEINEL Vertrieb GmbH deklaruje, że typ urządzenia radiowego RS PRO LED Q1 spełnia wymogi dyrektywy 2014/53/UE. Pełen tekst deklaracji zgodności UE dostępny jest pod adresem internetowym: www.steinell.de

10. Utylizacja

Urządzenia elektryczne, akcesoria i opakowania należy oddać do recyklingu przyjaznego środowisku.



Nie wyrzucać urządzeń elektrycznych wraz z odpadami z gospodarstw domowych!

Tylko dla krajów UE:

Zgodnie z obowiązującymi dyrektywami europejskimi w sprawie zużytych urządzeń elektrycznych i elektronicznych oraz ich wdrażaniu do prawa krajowego nienadające się do użytkowania urządzenia elektryczne należy odbierać osobno i poddawać recyklingowi w sposób przyjazny środowisku.

11. Gwarancja producenta

Nabywcy przysługują ustawowo określone prawa wobec sprzedawcy. O ile prawa te obowiązują w Państwie kraju, to nie ulegają one na podstawie naszej deklaracji gwarancji ani skróceniu ani ograniczeniu. Udzielamy Państwu 5-letniej gwarancji na nienaganną jakość i prawidłowe funkcjonowanie zakupionego przez Państwa profesjonalnego produktu techniki czujników firmy STEINEL. Gwarantujemy, że produkt ten jest wolny

od wad materiałowych, produkcyjnych i konstrukcyjnych. Gwarantujemy prawidłowe funkcjonowanie wszystkich podzespołów elektronicznych i kabli, a także, że wszystkie zastosowane materiały i ich powierzchnie są wolne od wad.

Dochodzenie roszczeń

Gwarancja jest ważna jedynie kompletnie wypełniona z podpisem Sprzedawcy potwierdzającym warunki gwarancji. Gwarancja na sprzedany towar konsumpcyjny nie wyłącza, nie ogranicza ani nie zawiesza uprawnień kupującego wynikających z rekojmii/niezdolności towaru z umową na podstawie dowodu zakupu. Z tego powodu zalecamy staranne przechowywanie dowodu zakupu. Reklamowany towar w stanie kompletnym prosimy przesać do Gwaranta.



12. Dane techniczne

Wymiary (Ø x wys.)	331 x 331 x 56 mm
Zasilanie sieciowe	220–240 V, 50/60 Hz
Pobór mocy	26 W (ok. 2,6 W tryb przyciemniania)
Strumień świetlny	2350 lm
Wydajność	90 lm/W
Barwa światła	3000 K (ciepły biały)/4000 K (chłodny biały)
Technika wysokiej częstotliwości	5,8 GHz (reaguje niezależnie od temperatury nawet na nieznaczne ruchy)
Kąt wykrywania	360° z kątem rozwarcia 160°
Moc nadawcza	ok. 1 mW
Zasięg	Ø 1–8 m
Max powierzchnia objęta zasięgiem czujnika	ok. 50 m ²
Ustawianie czasu	5 s – 15 min
Ustawianie czułości zmierzchovej	2–2000 luksów
Regulacja jasności	Tryb przyciemniania a) cała noc, b) 10 min po upływie ustawionego czasu, c) 30 min po upływie ustawionego czasu
Stopień ochrony	IP 20
Klasa IK	IK 03
Klasa ochronności	II
Zakres temperatury	-10 do +40°C

13. Usterki

Usterka	Przyczyna	Usuwanie
brak napięcia zasilającego lampę z czujnikiem ruchu	■ zadziałał bezpiecznik, niewłaczony wyłącznik sieciowy, przerwany przewód ■ zwarcie w przewodzie zasilającym ■ ewentualnie zainstalowany wyłącznik sieciowy jest wyłączony	■ włączyć, wymienić bezpiecznik; włączyć wyłącznik sieciowy, sprawdzić przewód próbnikiem napięcia ■ sprawdzić podłączenia elektryczne ■ włączyć wyłącznik sieciowy
lampa z czujnikiem ruchu nie włącza się	■ nieprawidłowo ustawiona czułość zmierzchovej czujnika ■ wyłączony wyłącznik sieciowy ■ zadziałał bezpiecznik	■ ustawić na nowo ■ włączyć ■ włączyć, wymienić bezpiecznik, ewentualnie sprawdzić podłączenie
lampa z czujnikiem ruchu nie włącza się	■ w obszarze wykrywania czujnika ciągle coś się porusza	■ sprawdzić obszar wykrywania
lampa z czujnikiem ruchu zapala się bez widocznego powodu	■ lampa nie zamontowana stabilnie ■ ruch miał miejsce, jednak nie został zauważony przez obserwatora (ruchy za ścianą, poruszanie się małego obiektu w bezpośrednim sąsiedztwie lampy itp.)	■ zamontować obudowę na sztywno ■ sprawdzić obszar wykrywania
lampa z czujnikiem ruchu nie zapala się pomimo ruchu	■ szybkie ruchy zostały stłumione w celu zminimalizowania usterek lub ustawiony zbyt mały obszar wykrywania	■ sprawdzić obszar wykrywania

1. Despre acest document

Vă rugăm să citiți cu atenție documentul și să-l păstrați!

- Protejat prin Legea drepturilor de autor. Reproducerea, inclusiv în extras, este permisă numai cu aprobarea noastră.
- Ne rezervăm dreptul de a face modificări care servesc progresului tehnic.

Explicația simbolurilor



Atenție, pericole!



Trimitere la texte din document.

2. Instrucțiuni generale de securitate



Înainte de efectuarea oricăror lucrări la aparat, întrerupeți alimentarea cu energie electrică!

- La montare, cablul electric care urmează să fie conectat nu trebuie să fie sub tensiune. Opriti așadar curentul și verificați cu un testor de tensiune, să nu mai existe curent pe cablu.
- Instalarea lămpii cu senzor implică o lucrare la rețeaua electrică. Prin urmare, aceasta trebuie efectuată corect, conform instrucțiunilor de instalare și condițiilor de conectare uzuale în țara respectivă. (de ex. **DE:** VDE 0100, **AT:** ÖVE / ÖNORM E8001-1, **CH:** SEV 1000)
- Folosiți numai piese de schimb originale.
- Reparațiile se vor executa numai în ateliere specializate.

3. RS PRO LED Q1

Utilizare conform destinației:

- Lampă cu senzor destinată montării în interior.

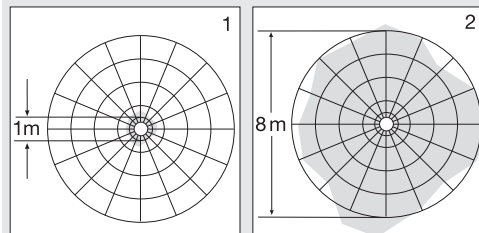
Lampa de interior cu senzor este o lampă eficientă cu reglaj automat. Un senzor de înaltă frecvență pentru detectarea persoanelor, un senzor de lumină pentru sesizarea gradului de lumină din încăpere, precum și ledurile care nu necesită întreținere, permit o generare eficientă și neîntârziată a luminii. Într-o încăpere se pot conecta în rețea mai multe lămpi prin dispozitivul pentru radiocomunicație la frecvența de 868 MHz (selectarea canalelor). Distanța sigură pentru radiocomunicație cu următoarea lampă este de 50 m. Toate lămpile au drepturi egale în rețea și acționează ca o singură lampă.

Toate setările de funcții se pot realiza opțional cu telecomanda RC10 (→ „8. Accesorii“)

Lampa cu senzor este un detector activ de mișcare. Senzorul HF integrat emite unde electromagnetice de înaltă frecvență (5,8 GHz) și recepționează ecoul acestora. La cea mai mică mișcare în domeniul de detecție al lămpii, senzorul percepe modificarea ecoului. Într-un astfel de caz un microprocesor declanșează comanda de comutare „Aprindere lumină“. Detectarea mișcării este posibilă și prin uși, geamuri și pereți subțiri.

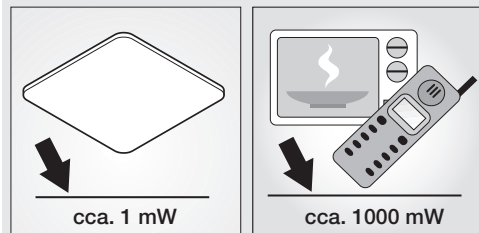
Domenii de detecție:

- 1) raza minimă de acțiune (Ø 1 m)
- 2) raza maximă de acțiune (Ø 8 m)



Indicație:

Senzorul cu frecvență mare are o putere de aprox. 1 mW: unu la mie din puterea de emisie a unui telefon mobil sau a unui cuptor cu microunde.



Volumul livrării (fig. 3.1)

Dimensiunile produsului (fig. 3.2)

Prezentare generală a aparatului (fig. 3.3)

- | | |
|---|---|
| A | Suport pentru tavan |
| B | Comutatoare DIP
Selectarea canalelor
Funcție de reducere a intensității luminoase |
| C | Reglarea luminozității de comutare |
| D | Temporizarea |
| E | Reglarea razei de acțiune |
| F | Îmbinare cu fișă |
| G | Carcasa lămpii |
| H | Șuruburi de siguranță |

4. Conexiune electrică

- Opriti alimentarea cu curent (fig. 4.1)

Conectați cablul de alimentare (fig. 4.2)

Circuitul de alimentare este format dintr-un cablu cu 3 fire:

L = conductor de fază (de cele mai multe ori negru, maro sau gri)

N = conductor neutru (de obicei albastru)

PE = conductor de protecție (verde / galben)

Dacă aveți îndoieli, trebuie să identificați conductorii cu ajutorul unui creion de tensiune. După aceea ei trebuie scoși din nou de sub tensiune. Faza (**L**) și conductorul neutru (**N**) se conectează la blocul terminal.

Important:

Inversarea conexiunilor poate duce la scurtcircuit la aparat sau la tabloul de siguranțe. În acest caz trebuie identificat din nou fiecare cablu și ulterior refăcute conexiunile corecte. Pe cablul de alimentare se poate monta, bineînțeles, un întrerupător de rețea, pentru activare și dezactivare.

Indicație:

Sursa de lumină a acestei lămpi nu se poate înlocui; în cazul în care sursa de lumină trebuie înlocuită (de ex. la finalul duratei de viață), trebuie înlocuită întreaga lampă.

5. Montaj

- Verificați toate componentele pentru a constata dacă prezintă deteriorări.
- Nu puneți în funcțiune produsul dacă prezintă deteriorări

Etapele montării

- Alegeți un loc adecvat pentru montare, ținând cont de raza de acțiune și de detectarea mișcării
- Opriti alimentarea cu curent (fig. 4.1)
- Marcați locul unde vor fi găurile (fig. 5.2)
- Faceți găurile și introduceți diblurile (fig. 5.3)
 - Direct prin intermediul prizei de conexiune (fig. 5.3)
 - Cu distanțiere pentru cablurile plasate pe tencuială (fig. 5.4)
- Racordați cablul de conexiune (fig. 4.2)
- Porniți alimentarea cu curent (fig. 5.5)
- Realizați reglările potențiometrului (fig. 5.6)
 - „6. Funcționarea“
- Reglare comutatoare DIP (fig. 5.7)
 - „6. Funcționarea“
- Introduceți carcasa lămpii (G) pe suportul pentru tavan (A) și fixați-o. Atenție la îmbinarea cu fișă (F) (fig. 5.8).
- Strângeți șuruburile de siguranță (H)

6. Funcționarea

Reglaj din fabrică:

Reglarea razei de acțiune: 8 m

Temporizarea: 5 secunde

Luminozitatea de comutare: 2000 lucși

Lumina de noapte: 10 %

După ce s-a montat suportul pentru tavan și s-a realizat legătura la rețea, lampa cu senzor poate fi pusă în funcțiune. La punerea manuală în funcțiune a lămpii cu ajutorul întrerupătorului, aceasta se stinge pentru faza de inițiere după 10 secunde, după care devine activă pentru funcționarea comandată de senzor. Nu este necesară o nouă acționare a întrerupătorului.

Funcție potențiometrului (fig. 5.6)

Reglarea razei de acțiune (sensibilitatea) (E)

Prin noțiunea de rază de acțiune se înțelege diametrul unei zone circulare la nivelul solului, care reprezintă domeniul de detecție în cazul montării la o înălțime de 2,5 m.

- Potențiometrul maxim = raza maximă de acțiune (Ø aproximativ 8 m)
- Potențiometrul minim = raza minimă de acțiune (Ø aproximativ 1 m)
- Potențiometrul „•“ = senzor OFF

Detectarea mișcărilor și toate celelalte funcții ale senzorului sunt complet oprite. Setată astfel, lampa poate fi utilizată drept o lampă clasică, putând fi aprinsă, respectiv stinsă de la comutator (DIP 1-5 = OFF).

Limitarea razei de acțiune

Prin fixarea capacelor furnizate puteți reduce razele de acțiune în patru direcții (fig. 6.1-6.4).

Temporizarea (interval de continuare a funcționării) (D)

Durata de iluminare dorită pentru lampă poate fi reglată continuu de la cca. 5 sec. până la max. 15 min. La fiecare mișcare detectată înaintea scurgerii acestei durate de timp, temporizatorul repornește de la zero.

Indicație: După fiecare stingere a lămpii, o nouă detectare de mișcare este posibilă doar după o întrerupere de cca. 1 secundă. Numai după trecerea acestui interval de timp lampa se poate aprinde din nou la detectarea mișcării.

Luminozitatea de comutare (pragul de declanșare) (C)

Pragul dorit de comutare a lămpii poate fi reglat continuu de la cca. 2 lucși până la 2000 lucși.

- Buton de reglaj poziționat pe ☼ = funcționare în regim de lumină naturală (independent de luminozitate)
- Buton de reglaj poziționat pe ☾ = funcționare în regim de amurg (cca. 2 lucși)

Funcțiile comutatoarelor DIP (fig. 5.7)



Indicație: 1 = ON / 1-5 ↑
0 = OFF / 1-5 ↓

DIP 1-5 (selectarea canalelor)

00000 OFF	00001 canalul 1
00010 canalul 2	00011 canalul 3
00100 canalul 4	00101 canalul 5
00110 canalul 6	00111 canalul 7
01000 canalul 8	01001 canalul 9
01010 canalul 10	01011 canalul 11
01100 canalul 12	01101 canalul 13
01110 canalul 14	01111 canalul 15
10000 canalul 16	10001 canalul 17
10010 canalul 18	10011 canalul 19
10100 canalul 20	10101 canalul 21
10110 canalul 22	10111 canalul 23
11000 canalul 24	11001 canalul 25
11010 canalul 26	11011 canalul 27
11100 canalul 28	11101 canalul 29
11110 canalul 30	11111 canalul 31

DIP 6-7 – reducerea intensității luminoase (fig. 5.7)

00 = fără reducerea luminozității. Lampa se aprinde în momentul unei mișcări începând de la luminozitatea ambientală aleasă, pentru intervalul temporal ales.

11 = Luminozitate redusă toată noaptea. Lampa se aprinde în momentul unei mișcări. Lampa se stinge la luminozitatea ambientală aleasă.

10 = Lampa se aprinde în momentul unei mișcări începând de la luminozitatea ambientală aleasă + lumină de noapte timp de 10 min. după expirarea intervalului ales.

01 = Lampa se aprinde în momentul unei mișcări începând de la luminozitatea ambientală aleasă + lumină de noapte timp de 30 min. după expirarea intervalului ales.

Lumina de noapte

Lumina de noapte asigură o iluminare de 10-50 % din puterea normală și se poate regla cu ajutorul telecomenzii RC 10. Lampa se aprinde la putere maximă (100%) doar la sesizarea unei mișcări în aria de detecție, pentru durata de timp setată (vezi Temporizare). Ulterior lampa comută pe lumina de noapte selectată.

Configurația din fabrică a setului de comutatoare în linie. 0/OFF

7. Informații

- Diagramă detecție (fig. 7.1)

8. Accesorii (opționale)

- FB RC 10 (EAN 4007841007645)

Funcții suplimentare RC 10 (fig. 8.1)

RS PRO LED Q1 oferă funcții suplimentare prin utilizarea telecomenzii RC 10. Telecomanda opțională RC 10 facilitează instalarea unor sisteme de iluminat de dimensiuni mai mari, deoarece înainte de instalare nu mai trebuie reglată fiecare lampă în parte. Cu telecomanda pot fi comandate oricâte lămpi se dorește.

Funcții telecomandă:

1. Reglarea razei de acțiune
2. Temporizare
3. Durată de iluminare individuală
4. Luminozitate de comutare
5. Regim de noapte
6. Regim lumină naturală
7. Teach-IN (învățare)
8. Regim test
9. Aprindere permanentă PORNITĂ/OPRITĂ
10. Lumină de noapte
11. Nivel lumină de noapte / nivel lumină principală
12. fără funcție la RS PRO LED Q1
13. Remote Group Setting (RGS)
14. Reset
15. Sensibilitatea senzorului
Dacă apar comutări nedorite, datorită obiectelor aflate în mișcare, se poate reduce sensibilitatea senzorului cu tasta (-), pentru a elimina potențialele motive de declanșare. Tasta (N) setează sensibilitatea normală.

9. Declarație de conformitate

Prin prezenta STEINEL Vertrieb GmbH declară că tipul de echipament hertzian RS PRO LED Q1 corespunde directivei 2014/53/UE. Textul complet al Declarației de conformitate UE este disponibil la următoarea adresă de internet: www.steinell.de

10. Eliminare ca deșeu

Aparatele electrice, accesoriile și ambalajele trebuie să facă obiectul unei reciclări ecologice.



Nu aruncați aparatele electrice la gunoierul menajer!

Nu numai pentru țările UE:

În conformitate cu directiva europeană privind eliminarea deșeurilor electrice și electronice în vigoare și transpunerii ei în legislația națională, aparatele electrice care nu mai pot fi utilizate trebuie să fie colectate separat și să facă obiectul unei reciclări ecologice.

11. Garanția de producător

În calitate de cumpărător aveți față de vânzător drepturile acordate de lege. În măsura în care aceste drepturi există în țara dumneavoastră, declarația noastră de garanție nici nu le restrânge și nici nu le reduce durata de valabilitate. Vă acordăm 5 ani de garanție pentru funcționarea ireproșabilă și corespunzătoare a produsului dumneavoastră cu senzor din gama STEINEL Professional. Garantăm că acest produs nu prezintă niciun fel de erori de material, de producție și de proiectare. Garantăm funcționalitatea tuturor componentelor electronice și a cablurilor, precum și caracterul ireproșabil al tuturor materialelor utilizate și al suprafețelor acestora.

12. Date tehnice

Dimensiuni (Ø x H)	331 x 331 x 56 mm
Conexiune la rețeaua electrică	220-240 V, 50/60 Hz
Consum de putere	26 W (cca. 2,6 W regim de reducere a intensității luminoase)
Flux de lumină	2350 lm
Eficiență	90 lm/W
Culoare lumină	3000 K (alb cald)/4000 K (alb rece)
Sistem HF	5,8 GHz (reacționează la cele mai mici mișcări, independent de temperatură)
Unghi de detecție	360° cu unghi de deschidere de 160°
Putere de emisie	cca. 1 mW
Raza de acțiune	Ø 1-8 m
Suprafața maximă acoperită	cca. 50 m ²
Temporizare	5 sec. - 15 min.
Reglarea luminozității de comutare	2-2000 lucși
Reglaj luminozitate	Regim de reducere a intensității luminoase a) toată noaptea b) 10 minute după expirarea intervalului setat c) 30 minute după expirarea intervalului setat
Grad de protecție	IP 20
Categorie IK	IK 03
Clasă de protecție	II
Domeniu de temperatură	-10 până la +40 °C

Solicitarea garanției

Dacă aveți o reclamație referitoare la produsul dvs., vă rugăm să îl trimiteți întreg și cu taxele de expediere plătite, împreună cu chitanța originală care trebuie să conțină data cumpărării și denumirea produsului, distribuitorului dvs. sau direct nouă, la adresa **STEINEL Distribution srl, Str. Carpatilor 60, 500269 Brasov**. Din acest motiv vă recomandăm să păstrați cu grijă chitanța până la expirarea termenului de garanție. STEINEL nu suportă costurile de transport și nu își asumă riscurile asociate transportului pentru returnarea produselor.

Informații privind solicitarea unei prestații în garanție găsiți pe pagina noastră web <http://steinelshop.ro/termeni-si-conditii#answer10>

Dacă doriți să solicitați o prestație în garanție sau aveți o întrebare despre produsul dvs., ne puteți contacta telefonic la numărul **0268 - 530000**.

5 ANI
GARANȚIA
PRODUCĂTORULUI

13. Defecțiuni în funcționare

Defecțiune	Cauză	Remediu
Lampa cu senzor nu are curent	<ul style="list-style-type: none"> ■ Siguranța a declanșat, aparat neconectat, cablu întrerupt ■ Scurtcircuit în cablul de rețea ■ Întrerupătorul de rețea eventual existent este decuplat 	<ul style="list-style-type: none"> ■ Cuplați siguranța, înlocuiți-o, cuplați întrerupătorul de rețea, verificați cablul cu ajutorul unui creion de tensiune ■ Verificați conexiunile ■ Cuplați întrerupătorul de rețea
Lampa cu senzor nu se aprinde	<ul style="list-style-type: none"> ■ Reglarea luminozității de comutare este incorectă ■ Întrerupător de rețea OPRIT ■ Siguranța a declanșat 	<ul style="list-style-type: none"> ■ Reglați din nou ■ Porniți ■ Cuplați siguranța, înlocuiți-o; eventual verificați legătura
Lampa cu senzor nu se stinge	<ul style="list-style-type: none"> ■ Mișcare continuă în zona de detecție 	<ul style="list-style-type: none"> ■ Controlați zona
Lampa cu senzor se aprinde fără mișcare identificabilă	<ul style="list-style-type: none"> ■ Lampa n-a fost fixată bine la montare ■ S-a produs mișcare, dar nu a fost sesizată de observator (mișcarea s-a produs după un perete, s-a mișcat un obiect mic în imediata apropiere a lămpii etc.) 	<ul style="list-style-type: none"> ■ Montați carcasa așa încât să nu se deplaseze ■ Controlați zona
Lampa cu senzor nu se aprinde în ciuda mișcării	<ul style="list-style-type: none"> ■ Detectarea mișcărilor rapide este dezactivată pentru reducerea numărului de semnalări eronate sau zona de detecție este setată la un nivel prea redus 	<ul style="list-style-type: none"> ■ Controlați zona

SI

1. O tem dokumentu

Natančno preberite in shranite!

- Zaščiteno z avtorskimi pravicami. Ponatis v celoti ali po delih je dovoljen le z našim soglasjem.
- Spremembe zaradi tehničnega napredka so pridržane.

Razlaga simbolov



Opozorilo pred nevarnostmi!



Napotek na mesta besedila v dokumentu.

2. Splošna varnostna navodila



Pred izvajanjem dela na napravi prekinite dovod električne napetosti!

- Ob montaži mora biti električni vodnik, ki ga boste priključili na aparat, brez napetosti. Zato najprej odklopite tok in preverite s preizkuševalcem električne napetosti, če res ni več napetosti.
- Pri namestitvi senzorske luči gre za delo z omrežno napetostjo. Zato mora biti izvedba strokovna po veljavnih predpisih in pogojih. (npr. **DE:** VDE 0100, **AT:** ÖVE / ÖNORM E8001-1, **CH:** SEV 1000)
- Uporabljajte le originalne nadomestne dele.
- Popravila lahko izvajajo le strokovne delavnice.

3. RS PRO LED Q1

Namenska uporaba:

- Senzorska svetilka za montažo v notranjosti.

Senzorska notranja svetilka je samokrmilna učinkovita svetilka. Visokofrekvenčni senzor za razpoznavanje oseb, senzor za luč za razpoznavanje situacije luči v prostoru in LED, ki jih ni treba vzdrževati, omogočajo učinkovito nastajanje luči brez zamika. V enem prostoru je možno z 868 MHz radijsko-komunikacijsko napravo (izbira kanalov) v skupino povezati več svetilk. Ob tem znaša varna pot iskre do naslednje svetilke 50 m. Vse svetilke so enakovredne in delujejo kot ena velika skupna svetilka.

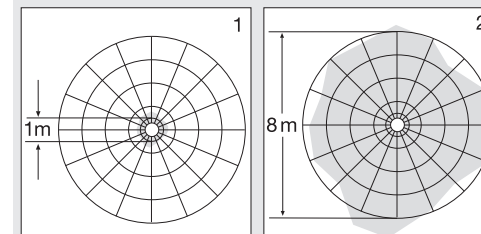
Vse nastavitve funkcij lahko optionalno izvajate s pomočjo daljinskega krmiljenja RC10

(→ „8. Dodatna oprema“)

Senzorska svetilka je aktivni javljalik gibanja. Integrirani HF senzor oddaja visokofrekvenčne elektromagnetne valove (5,8 GHz) in sprejema njihov odmev. Ob najmanjšem premiku v področju zaznavanja svetilke senzor zazna spremembo odmeva. Mikroprocesor nato sproži ukaz za „vklop luči“. Zaznavanje je možno tudi skozi vrata, stekla ali tanke zidove.

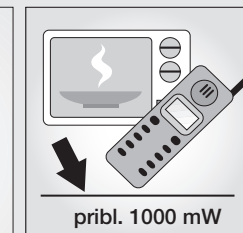
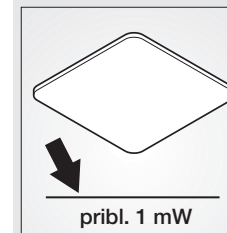
Območje zaznavanja:

- 1) Minimalni doseg (Ø 1 m)
- 2) Maksimalni doseg (Ø 8 m)



Napotek:

Oddajna moč visokofrekvenčnega senzorja znaša pribl. 1 mW – kar je tisočkrat manj od oddajne moči mobilnega telefona ali mikrovalovne pečice.



Obseg dobave (sl. 3.1)

Mere izdelka (sl. 3.2)

Pregled delov naprave (sl. 3.3)

- A Stropno držalo
- B Stikalo DIP
- Izbira kanala
- Funkcija zatemnitve
- C Nastavitev zatemnitve
- D Nastavitev časa
- E Nastavitev dosega
- F Vtična povezava
- G Ohišje svetilke
- H Varnostni vijaki

4. Električni priključek

- Izklopite oskrbo z energijo (sl. 4.1)

Priklop napetostnega kabla (sl. 4.2)

Električna napeljava je sestavljena iz 3-žilnega kabla:

L = fazni vodnik (običajno črn, rjav ali siv)

N = nevtralni vodnik (praviloma moder)

PE = varnostni vod (zeleno/rumen)

V primeru dvoma morate kabel identificirati z indikatorjem napetosti; nato ga ponovno preklopite na stanje brez napetosti. Fazo (**L**) in nevtralni vodnik (**N**) priključite na lestenčno sponko.

Pomembno:

Pomešanje priključkov lahko privede do kratkega stika v napravi ali v vaši električni omari. V tem primeru morajo vsi kabli biti znova identificirani in na novo montirani. Na omrežni kabel lahko inštalirate omrežno stikalo za vklop in izklop.

Napotek:

Vira svetlobe v tej svetilki ne morete zamenjati, če je treba zamenjati vir svetlobe (npr. ob koncu uporabne dobe), morate zamenjati celo svetilko.

5. Montaža

- Preverite vse sklope, ali so poškodovani.
- V primeru poškodb izdelka ne uporabite.

Navodila za montažo

- Izberite primeren kraj montaže in upoštevajte doseg zaznavanja gibanja.
- Izklopite oskrbo z napetostjo (sl. 4.1)
- Zarišite luknje za vrtanje (sl. 5.2)
- Izvrtaite luknje in vstavite moznike (sl. 5.3)
 - tik nad priključno dozo (sl. 5.3)
 - z distančniki pri nadometnih kablil (sl. 5.4)
- Priključite priključni kabel (sl. 4.2)
- Vklopite oskrbo z energijo (sl. 5.5)
- Izvedite nastavitve potenciometra (sl. 5.6)
 - „6. Delovanje“
- Nastavitev stikala DIP (sl. 5.7)
 - „6. Delovanje“
- Ohišje svetilke (G) natakните na stropno držalo (A), da se zaskoči. Pazite na vtično povezavo (F) (sl. 5.8)
- Privijte varnostne vijake (H)

6. Delovanje

Tovarniška nastavitve:

Nastavitev dosega: 8 m

Nastavitev časa: 5 sekund

Nastavitev jakosti svetlobe: 2000 Lux

Nočna luč: 10 %

Potem ko je bilo stropno držalo montirano in izveden omrežni priključek, lahko senzorsko svetilko vklopite. Pri ročnem vklopu svetilke prek stikala se ta med fazo umerjanja po 10 sekundah izklopi in je nato pripravljena na senzorsko delovanje. Ponoven vklop prek sobnega stikala ni potreben.

Delovanje potenciometra (sl. 5.6)

Nastavitev dosega (občutljivosti) (E)

Z izrazom doseg je mišljen krožni premer na tleh, ki nastane pri montaži na višini 2,5 m in označuje območje zaznavanja.

– Potenciometer maks. = maks. doseg (pribl. Ø 8 m)

– Potenciometer min. = min. doseg (pribl. Ø 1 m)

– Potenciometer „●“ = **Senzor IZKLOP**

Zaznavanje gibanja in vse druge funkcije senzorja so povsem izklopljene. Pri tej nastavitvi lahko luč uporabljate kot klasično svetilko in jo vklopljate ali izklopljate s stikalom za luč (**DIP 1-5 = IZKLOP**).

Zaslonke za delno omejevanje dosega

Z namestitvijo priloženih zastiral je lahko doseg omejite v vse štiri smeri (gl. sliko 6.1-6.4).

Nastavitev časa (naknadni tek) (D)

Želeni čas svetlenja luči lahko brezstopenjsko nastavite od približno 5 sek. do maks. 15 min.

Z vsakim zaznanim gibanjem pred iztekom nastavljenega časa se ura postavi na začetek.

Napotek: Po vsakem postopku izklopa svetilke je ponovno zaznavanje gibanja za pribl. 1 sekundo prekinjeno. Šele potem, ko je ta čas potekel, lahko svetilka ob zaznanem gibanju zopet zasveti.

Nastavitev jakosti svetlobe (prag odziva) (C)

Želen prag vklopa svetilke lahko brezstopenjsko nastavite od približno 2 luksa do 2000 luksov.

– Gumb za reguliranje ☼ nastavljen = delovanje ob dnevni svetlobi (neodvisno od svetlobe).

– Gumb za reguliranje nastavljen ☾ na = delovanje ob mraku (pribl. 2 luksa).

Funkcije stikala DIP (sl. 5.7)



Napotek: 1 = VKLOP / 1-5 ↑
0 = IZKLOP / 1-5 ↓

DIP 1–5 (izbira kanala)

00000 IZKLOP	00001 Kanal 1
00010 Kanal 2	00011 Kanal 3
00100 Kanal 4	00101 Kanal 5
00110 Kanal 6	00111 Kanal 7
01000 Kanal 8	01001 Kanal 9
01010 Kanal 10	01011 Kanal 11
01100 Kanal 12	01101 Kanal 13
01110 Kanal 14	01111 Kanal 15
10000 Kanal 16	10001 Kanal 17
10010 Kanal 18	10011 Kanal 19
10100 Kanal 20	10101 Kanal 21
10110 Kanal 22	10111 Kanal 23
11000 Kanal 24	11001 Kanal 25
11010 Kanal 26	11011 Kanal 27
11100 Kanal 28	11101 Kanal 29
11110 Kanal 30	11111 Kanal 31

DIP 6-7 – funkcija zatemnitve (sl. 5.7)

00 = Brez ravni zatemnitve. Svetilka vklopljena pri gibanju od nastavljenosti svetilke za izbrani čas.

11 = Zatemnitev vso noč. Svetilka se vklopi ob premikanju. Svetilka je izklopljena od nastavljenosti svetilke za svetlitve.

10 = Svetilka se pri zaznanem premikanju vklopi, kadar je dosežena nastavljenost zatemnjenosti okolice + nočna luč 10 po poteku nastavljenega časa.

01 = Svetilka se pri zaznanem premikanju vklopi, kadar je dosežena nastavljenost zatemnjenosti okolice + nočna luč 30 po poteku nastavljenega časa.

Nočna luč

Nočna luč omogoča razsvetlavo s pribl. 10 do 50 % zmogljivosti svetlenja in se nastavi z daljinskim upravljanjem RC 10. Šele v primeru premikanja v območju zaznavanja se svetilka za nastavljen čas (glejte Nastavitev časa) preklopi na maksimalno zmogljivost (100 %) svetlenja. Nato se luč ponovno preklopi na izbrano nočno luč.

Tovarniška nastavitve stikala DIP 0/IZKLOP

7. Informacije

– Diagram zaznavanja (sl. 7.1)

8. Dodatna oprema (možnost)

– FB RC 10 (EAN 4007841007645)

Dodatne funkcije RC 10 (sl. 8.1)

Dodatne funkcije ponuja RS PRO LED Q1 z uporabo daljinskega upravljalnika RC 10. Dodatno

dobavljivi daljinski upravljalnik za RC 10 omogoča enostavnejše nastavitve večjih sistemov razsvetljave, saj nastavljanje vsake svetilke pred namestitvijo ni več potrebno. Daljinski upravljalnik je primeren za upravljanje poljubnega števila svetilk.

Funkcije daljinskega upravljalnika:

- Nastavitev dosega
- Nastavitev časa
- Posamezno trajanje svetlenja
- Nastavitev zatemnitve
- Delovanje ponoči
- Delovanje ob dnevni svetlobi
- Učenje (Teach-IN)
- Testno delovanje.
- Trajna osvetlitev VKLOP/IZKLOP
- Osnovna osvetlitev
- Nočna luč
- Raven nočne luči / raven glavne luči
- Ni funkcije pri RS PRO LED Q1
- Remote Group Setting (RGS)
- Ponastavitev
- Občutljivost senzorja

V primeru neželenih vklopov zaradi premikajočih se predmetov lahko s tipko (–) zmanjšate občutljivost senzorja, s čimer iz območja zaznavanja izključite potencialne vzroke vklopov. Tipka (**N**) povrne normalno občutljivost senzorja.

9. Izjava o skladnosti

Družba STEINEL Vertrieb GmbH izjavlja, da radijska naprava tipa RS PRO LED Q1 ustreza Direktivi 2014/53/EU. Celotno besedilo EU-izjave o skladnosti je na voljo na naslednjem spletnem naslovu: www.steinel.de

10. Odstranjevanje

Električne aparate, opremo in embalažo oddajte v okolju prijazno ponovno obdelavo.



Električnih aparatov ne odstranjujte s hišnimi odpadki!

Samo za države članice EU:

V skladu z veljavno Evropsko direktivo o izrabljenih električnih in elektronskih aparatih in njenim prenosom v nacionalno zakonodajo je električne aparate, ki niso več uporabni, treba zbirati ločeno in jih oddati v okolju prijazno ponovno obdelavo.

11. Garancija proizvajalca

Kupec lahko od prodajalca uveljavlja zakonsko predvidene pravice. Če te pravice obstajajo v vaši državi, jih naša garancijska izjava niti ne zmanjša niti ne omejuje. Dajemo vam 5-letno garancijo na brezhibno izdelavo in pravilno delovanje izdelka STEINEL-Professional-Sensorik. Jamčimo, da izdelek nima materialnih in tovarniških napak ali napak v sestavi. Jamčimo za delovanje vseh elektronskih sklopov in kablov ter za brezhibnost vseh uporabljenih materialov in njihovih površin.

Uveljavljanje

Če želite izdelek reklamirati, pošljite cel izdelek s plačano poštnino in priložite originalni račun, ki vsebuje datum nakupa in poimenovanje izdelka, svojemu trgovcu ali neposredno na naš naslov: **Log-line d.o.o., Suha pri predosljah 12 · SI-4000 Kranj**. Priporočamo vam, da račun skrbno hranite do poteka garancijskega obdobja. Za transportne stroške in tveganja v okviru vračila družba STEINEL ne prevzema jamstava.

(Informacije o uveljavljanju garancijskega primera najdete na naši spletni strani www.steinel-professional.de/garantie)

Če imate garancijski primer ali vprašanje glede izdelka, nas lahko pokličete na **telefonsko številko servisa +386 42 521 645**.

5 LETNA
PROIZVAJALCA
GARANCIJA

12. Tehnični podatki

Mere (Ø x V)	331 x 331 x 56 mm
Omrežni priključek	220-240 V, 50/60 Hz
Poraba moči	26 W (pribl. 2,6 W delovanje z zatemnitvijo)
Svetlobni tok	2350 lm
Učinkovitost	90 lm/W
Barva svetlobe	3000 K (topla bela)/4000 K (hladna bela)
VF-tehnologija	5,8 GHz (reagira temperaturno neodvisno na najmanjše premikanje)
Kot zaznavanja	360° z odpiralnim kotom 160°
Oddajna moč	ca. 1 mW
doseg	Ø 1-8 m
Maks. pokritost površine	približno 50 m ²
Nastavitev časa	5 sek. - 15 min.
Nastavitev zatemnitve	2-2000 luksov
Uravnavanje svetlosti	Zatemnitveno delovanje: a) vso noč, b) 10 min. po poteku nastavljenega časa, c) 30 min. po poteku nastavljenega časa
Vrsta zaščite	IP 20
Razred IK	IK 03
Razred zaščite	II
Temperaturno območje	-10 do +40 °C

13. Motnje delovanja

Motnja	Vzrok	Pomoč
Senzorska svetilka nima napetosti	■ varovalka se je sprožila, ni vklopljena, povezava je prekinjena. ■ kratki stik v električnem omrežju ■ morebitno prisotno omrežno stikalo je izklopljeno	■ vklopite, zamenjajte varovalko, vklopite omrežno stikalo, preverite vod z indikatorjem napetosti. ■ preverite priključke ■ vklopite omrežno stikalo
Senzorska svetilka se ne vklopi	■ nastavitev zatemnitve je napačno izbrana ■ omrežno stikalo je izklopljeno ■ varovalka se je sprožila	■ ponovno ga nastavite ■ vklopite ■ vklopite, zamenjajte varovalko, po potrebi preverite priključek
Senzorska svetilka se ne izklopi popolnoma	■ stalno premikanje na področju zaznavanja	■ preverite področje
Senzorska svetilka se vklopi, ne da bi bilo zaznano gibanje	■ svetilka ni dovolj čvrsto nameščena ■ premikanje je obstajalo, toda opazovalec ga ni prepoznal (premikanje za steno, premikanje majhnega predmeta čisto v bližini svetilke itd.)	■ ohišje trdno montirajte ■ preverite področje
Senzorska svetilka se kljub gibanju ne vklopi	■ hitra premikanja so potisnjena na minimalne motnje ali pa je področje zaznavanja na premalo nastavljen	■ preverite področje

1. Uz ovaj dokument

Pažljivo pročitajte i sačuvajte!

- Zaštićeno autorskim pravima. Pretisak, čak i djelomičan, dopušten je samo uz naše odobrenje.
- Zadržavamo pravo na promjene koje služe tehničkom napretku.

Tumačenje simbola



Upozorenje na opasnosti!



Upuća na tekst u dokumentu.

2. Opće sigurnosne napomene



Prije svih radova na uređaju prekinite naponsko napajanje!

- Kod montaže električni vod koji treba priključiti ne smije biti pod naponom. Zbog toga kao prvo morate isključiti struju i pomoću ispitivača napona provjeriti je li uspostavljeno beznaponsko stanje.
- Kod instalacije senzorske svjetiljke radi se o radovima na mrežnom naponu. Stoga se ona mora provoditi stručno i u skladu s uobičajenim državnim propisima o instalacijama i uvjetima priključivanja. (npr. **DE:** VDE 0100, **AT:** ÖVE / ÖNORM E8001-1, **CH:** SEV 1000)
- Koristite samo originalne rezervne dijelove.
- Popravke smiju obavljati samo stručne radionice.

3. RS PRO LED Q1

Namjenska uporaba:

- Senzorska svjetiljka za montažu u unutrašnjem prostoru

Senzorska svjetiljka za unutrašnji prostor je samo-upravljačka učinkovita svjetiljka. Viskofrekventni senzor za detektiranje svjetla, svjetlosni senzor za detektiranje svjetla u prostoriji, kao i LE diode bez potrebe održavanja omogućavaju učinkovito osvjetljenje bez kašnjenja. U prostoriji možete pomoću uređaja za radiokomuniciranje od 868 MHz (odabir kanala) umrežiti više svjetiljki u jednu grupu. Sigurna radioveza do sljedeće svjetiljke pritom iznosi 50 m. Sve svjetiljke su pritom ravnopravne i djeluju kao velika skupna svjetiljka.

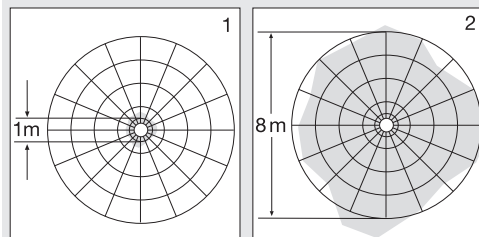
Opcionalno, sva podešavanja funkcija mogu se izvršiti pomoću daljinskog upravljača RC10.

(→ „8. Pribor“)

Senzorska svjetiljka je aktivni dojavnik pokreta. Integrirani VF senzor odašilje visokofrekventne elektromagnetske valove (5,8 GHz) i prima njihov eho. Pri najmanjem pokretu u području detekcije svjetiljke senzor registrira promjenu eha. Mikroprocesor zatim aktivira naredbu za uključivanje „Uključiti svjetlo“. Moguće je detektiranje kroz vrata, prozorska stakla ili tanke zidove.

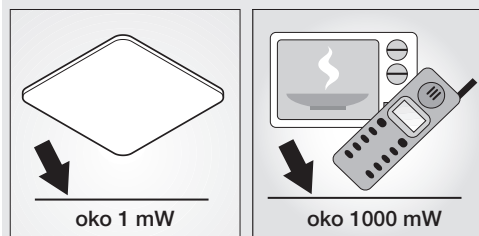
Područja detekcije:

- 1) Minimalni domet (Ø 1 m)
- 2) Maksimalni domet (Ø 8 m)



Napomena:

Visokofrekventna snaga VF senzora iznosi oko 1 mW – to je samo tisućiti dio učinka emitiranja mobitela ili mikrovalne pećnice.



Sadržaj isporuke (sl. 3.1)

Dimenzije proizvoda (sl. 3.2)

Pregled proizvoda (sl. 3.3)

- | | |
|---|---|
| A | Stropni držač |
| B | DIP sklopka |
| | Odabir kanala |
| | Funkcija izmjene intenziteta svjetlosti |
| C | Podešavanje svjetlosnog praga |
| D | Podešavanje vremena |
| E | Podešavanje dometa |
| F | Utični spoj |
| G | Kućište svjetiljke |
| H | Sigurnosni vijci |

4. Električni priključak

- Isključite strujno napajanje (sl. 4.1)

Priključak mrežnog voda (sl. 4.2)

Mrežni vod sastoji se od trožilnog kabela:

L = faza (većinom crna, smeđa ili siva)

N = neutralni vodič (većinom plavi)

PE = zaštitni vodič (zeleno/žuti)

U slučaju nedoumice morate identificirati kabel pomoću ispitivača napona; zatim ponovno uspostaviti beznaponsko stanje. Faza (**L**) i neutralni vodič (**N**) priključuju se na stezaljku svjetiljke.

Važno:

Slučajna zamjena priključaka u uređaju ili Vašem ormariću s osiguračima kasnije će uzrokovati kratki spoj. U tom slučaju još jednom se moraju identificirati pojedini kabeli i ponovno spojiti. U vodu, naravno, može biti montirana mrežna sklopka za uključivanje i isključivanje.

Napomena:

Izvor svjetlosti ove svjetiljke nije zamjenjiv; ako bi se morao zamijeniti (npr. na kraju njegovog vijeka trajanja), mora se zamijeniti cijela svjetiljka.

5. Montaža

- Provjeriti sve sastavne dijelove na oštećenja.
- U slučaju oštećenja ne koristiti proizvod.

Montaža

- Odaberite mjesto montaže uzimajući u obzir domet i detektiranje pokreta.
- Isključite napajanje strujom (sl. 4.1)
- Označite rupice (sl. 5.2)
- Izbušite rupe i stavite tiple (sl. 5.3).
 - Izravno iznad priključne utičnice (sl. 5.3)
 - S držačima razmaka kod nadžbuknih kabela (sl. 5.4)
- Priključite kabel (sl. 4.2).
- Uključite naponsko napajanje (sl. 5.5).
- Izvršite podešavanje potencijometra (sl. 5.6)
 - „6. Funkcija“
- Podešavanje Dip sklopke (sl. 5.7)
 - „6. Funkcija“
- Natakните kućište svjetiljke (G) na stropni držač (A) i fiksirajte. Obratite pozornost na utični spoj (F) (sl. 5.8).
- Pritegnite sigurnosne vijke (H).

6. Funkcija

Tvornička podešenost:

Podešenost dometa: 8 m

Podešenost vremena: 5 sekundi

Podešenost svjetlosnog praga: 2000 luksa

Noćno svjetlo: 10 %

Kad je montiran stropni držač i izvršen mrežni priključak, može se uključiti senzorska svjetiljka. Kod ručnog puštanja svjetiljke u rad pomoću sklopke, ona se tijekom faze kalibracije/ispitivanja isključuje nakon 10 sek. i zatim je opet spremna za senzorski pogon. Nije potrebno ponovno aktiviranje sklopke.

Funkcija potencijometra (sl. 5.6)

Podešavanje dometa (osjetljivost) (E)

Pod pojmom domet misli se na promjer otprilike kružnog oblika na tlu koji kod montaže na visinu od 2,5 m nastaje kao područje detekcije.

- Potenc. maksimalno = maks. domet (oko Ø 8 m)
- Potenc. minimalno = min. domet (oko Ø 1 m)
- Potenc. „•“ = **senzor OFF (isključen)**

Detektiranje pokreta i sve ostale funkcije senzora u cijelosti su isključene. Kod ove postavke svjetlo se može koristiti kao klasična svjetiljka i uključiti odnosno isključiti pomoću prekidača (**DIP 1-5 = OFF**).

Ograničenje dometa

Umetanjem priloženih zaslona možete smanjiti domete u četiri smjera (sl. 6.1-6.4).

Podešavanje vremena (vrijeme isključivanja) (D)

Željeno trajanje svjetla može se kontinuirano podešavati od oko 5 s do maks. 15 min. Svaki pokret detektiran prije isteka tog vremena resetira timer.

Napomena: Nakon svakog postupka isključivanja svjetla prekida se ponovno detektiranje pokreta na oko 1 sek. Tek nakon isteka tog vremena senzor može pri pokretu ponovno uključiti svjetlo.

Podešavanje svjetlosnog praga (prag aktiviranja) (C)

Željeni prag reagiranja svjetla može se kontinuirano podešavati od oko 2-2000 luksa.

- Regulator podešen na ☼= režim rada pri danjem svjetlu (neovisno o svjetlosti)
- Regulator podešen na ☾ = izmjena intenziteta svjetlosti (oko 2 luksa)

Funkcije DIP sklopke (sl. 5.7)



Napomena: 1 = ON / 1-5 ↑
0 = OFF / 1-5 ↓

DIP 1–5 (odabir kanala)

00000 OFF	00001 kanal 1
00010 kanal 2	00011 kanal 3
00100 kanal 4	00101 kanal 5
00110 kanal 6	00111 kanal 7
01000 kanal 8	01001 kanal 9
01010 kanal 10	01011 kanal 11
01100 kanal 12	01101 kanal 13
01110 kanal 14	01111 kanal 15
10000 kanal 16	10001 kanal 17
10010 kanal 18	10011 kanal 19
10100 kanal 20	10101 kanal 21
10110 kanal 22	10111 kanal 23
11000 kanal 24	11001 kanal 25
11010 kanal 26	11011 kanal 27
11100 kanal 28	11101 kanal 29
11110 kanal 30	11111 kanal 31

DIP 6-7 – funkcija regulacije intenziteta svjetlosti (sl. 5.7)

00 = nema razine podešavanja intenziteta svjetlosti.

Svjetiljka se kod pokreta UKLJUČUJE od podešene vrijednosti zatamnivanja na odabrano vrijeme.

11 = regulacija intenziteta svjetlosti tijekom cijele noći. Svjetiljka se UKLJUČUJE kod pokreta. Svjetiljka se ISKLJUČUJE od podešene vrijednosti zatamnivanja

10 = svjetiljka se UKLJUČUJE kod pokreta od podešene vrijednosti zatamnivanja + noćno svjetlo na 10 minuta nakon isteka podešenog vremena.

01 = svjetiljka se UKLJUČUJE kod pokreta od podešene vrijednosti zatamnivanja + noćno svjetlo na 30 minuta nakon isteka podešenog vremena.

Noćno svjetlo

Noćno svjetlo omogućava osvjetljavanje s oko 10-50% svjetlosnog učina i podesiva je pomoću daljinskog upravljača RC 10. Tek kod pokreta u području detekcije svjetlo se uključuje na podešeno vrijeme (v. Podešavanje vremena) na maksimalni svjetlosni učin (100 %). Nakon toga svjetiljka se vraća na odabrano noćno svjetlo.

Tvornička podešenost DIP sklopke 0/OFF

7. Informacije

– Dijagram detekcije (sl. 7.1)

8. Pribor (opcija)

– FB RC 10 (EAN 4007841007645)

Dodatne funkcije RC 10 (sl. 8.1)

RS PRO LED Q1 nudi dodatne funkcije korištenjem daljinskog upravljača RC 10. Opcija daljinskog upravljača RC 10 olakšava instalaciju većih rasvjetnih sustava jer uklanja potrebu podešavanja pojedine svjetiljke prije instalacije. Pomoću daljinskog upravljača može se upravljati željenim brojem svjetiljaka.

Funkcije daljinskog upravljača

1. Podešavanje dometa
2. Podešavanje vremena
3. Individualno trajanje svjetla
4. Podešavanje svjetlosnog praga
5. Noćni režim rada
6. Režim rada kod danjeg svjetla
7. Teach-IN
8. Probni rad
9. Stalno svjetlo UKLJUČENO/ISKLJUČENO
10. Noćno svjetlo
11. Razina noćnog svjetla/glavnog svjetla
12. Nema funkciju kod RS PRO LED Q1
13. Remote Group Setting (RGS)
14. Resetiranje
15. Osjetljivost senzora
U slučaju pogrešnog uključivanja zbog kretanja objekata osjetljivost senzora može se smanjiti pritiskom na tipku (–) kako bi se ignorirali potencijalni razlozi uključivanja. Tipka (N) uspostavlja normalnu osjetljivost.

9. Izjava o sukladnosti

Tvrtka STEINEL Vertrieb GmbH ovim izjavljuje da tip radiouređaja RS PRO LED Q1 odgovara EU Direktivi 2014/53/EU. Potpuni tekst EU Izjave o sukladnosti raspoloživ je na sljedećoj internetskoj adresi: www.steinell.de

10. Zbrinjavanje

Električne uređaje, pribor i ambalažu treba zbrinuti na ekološki način odvozom na reciklažu.



Ne bacajte električne uređaje u kućni otpad!

Samo za zemlje EU:

Prema važećoj europskoj direktivi za stare električne i elektroničke uređaje i njezinoj implementaciji u nacionalno pravo, električni uređaji koji se više ne mogu koristiti moraju se posebno sakupiti i zbrinuti na ekološki način odvozom na reciklažu.

11. Jamstvo proizvođača

Kao kupac imate zakonski propisana prava prema prodavaču. Ako ta prava postoje u Vašoj zemlji, ona se našom izjavom o jamstvu ne smanjuju niti ograničavaju. Dajemo Vam 5 godina jamstva za besprijekornu kakvoću i propisno funkcioniranje Vašeg proizvoda STEINEL- Professional-Senzorika. Jamčimo da ovaj proizvod nema greške na materijalu, tvorničke i konstrukcijske greške. Jamčimo tehničku ispravnost svih elektroničkih sklopova i kabela, kao i ispravnost svih korištenih materijala i njihovih površina.

Zahtijevanje jamstvenog prava

Ako želite reklamirati svoj proizvod, pošaljite cjelovit proizvod s originalnim računom koji mora sadržavati podatke o datumu kupnje i naziv proizvoda, oslobođeno troškova prijevoza, Vašem trgovcu ili izravno na našu adresu, **Daljinsko upravljanje d.o.o.**,

12. Tehnički podaci

Dimenzije (Ø x V)	331 x 331 x 56 mm
Mrežni priključak	220-240 V, 50/60 Hz
Potrošnja snage	26 W (oko 2,6 W regulacija intenziteta svjetlosti)
Svjetlosni tok	2350 lm
Učinkovitost	90 lm/W
Boja svjetlosti	3000 K (topla bijela)/4000 K (hladna bijela)
VF tehnika	5,8 GHz (reagira, neovisno o temperaturi, na najmanje pokrete)
Kut detekcije	360° sa 160° kuta otvora
Snaga emitiranja	oko 1 mW
Dometa	Ø 1-8 m
Maks. pokrivenost površine	oko 50 m ²
Podešavanje vremena	5 s - 15 min
Podešavanje svjetlosnog praga	2-2000 luksa
Regulacija svjetline	Regulacija intenziteta svjetlosti a) cijelu noć b) 10 min nakon isteka podešenog vremena c) 30 min nakon isteka podešenog vremena
Vrsta zaštite	IP 20
IK klasa	IK 03
Klasa zaštite	II
Temperaturno područje	-10 °C do +40 °C

Bedricha Smetane 10, HR-10000 Zagreb. Stoga Vam preporučujemo da pažljivo sačuvate račun do isteka jamstvenog roka. STEINEL ne preuzima jamstvo za transportne troškove i rizike u okviru povratne pošiljke.

Informacije o zahtijevanju prava u slučaju jamstva dobit ćete na našoj početnoj stranici www.daljinsko-upravljanje.hr.

Ako imate slučaj jamstva ili pitanja u vezi Vašeg proizvoda, nazovite nas na dežurni servisni telefon **+385 (1) 388 66 77 ili 388 02 47** u vremenu od ponedjeljka do petka od 08:00 do 16:00 sati ili nas kontaktirajte na e-mail adresu: daljinsko-upravljanje@inet.hr.

5 GODINA
PROIZVOĐAČA
JAMSTVA

13. Smetnje u pogonu

Smetnja	Uzrok	Pomoć
Senzorska svjetiljka bez napona	<ul style="list-style-type: none"> ■ reagirao je osigurač, nije uključena, prekinut vod ■ kratki spoj u mrežnom vodu ■ eventualno postojeća mrežna sklopka je isključena 	<ul style="list-style-type: none"> ■ uključiti osigurač, zamijeniti, uključiti mrežnu sklopku, provjeriti vod ispitivačem napona ■ provjeriti priključke ■ uključiti mrežnu sklopku
Senzorska svjetiljka se ne uključuje	<ul style="list-style-type: none"> ■ pogrešno odabrana podešenost svjetlosnog praga ■ mrežna sklopka je ISKLJUČENA ■ reagirao je osigurač 	<ul style="list-style-type: none"> ■ iznova podesiti ■ uključiti ■ uključiti osigurač, zamijeniti, eventualno provjeriti priključak
Senzorska svjetiljka se ne isključuje	<ul style="list-style-type: none"> ■ stalno kretanje u području detekcije 	<ul style="list-style-type: none"> ■ provjeriti područje
Senzorska svjetiljka se uključuje bez prepoznatljivog kretanja	<ul style="list-style-type: none"> ■ svjetiljka nije montirana stabilno ■ pokret se događa ali ga promatrač ne prepoznaje (pokret iza zida, pokret malog objekta u neposrednoj blizini svjetiljke itd.) 	<ul style="list-style-type: none"> ■ čvrsto montirati kućište ■ provjeriti područje
Senzorska svjetiljka se ne uključuje unatoč kretanju	<ul style="list-style-type: none"> ■ brzi pokreti se prigušuju do minimiziranja smetnji ili je podešeno premalo područje detekcije 	<ul style="list-style-type: none"> ■ provjeriti područje

EE

1. Käesoleva dokumendi kohta

Palun lugege hoolikalt läbi ja hoidke alles!

- Autoriõigusega kaitstud. Järetrükk, ka väljavõtteliselt, ainult meie nõusolekul.
- Õigus muudatusteks tehnilise täiustamise eesmärgil reserveeritud.

Sümbolite selgitus



Hoiatus ohtude eest!



Viide tekstikohtadele dokumendis.

2. Üldised ohutusjuhised



Katkestage enne igasuguseid töid seadme kallal pingetoidel!

- Monteerimisel peab olema külgeühendatav elektrijuhe pingevaba. Selleks lülitage esmalt elektrivool välja ja kontrollige pingestri abil pingevabadust.
- Sensorivalgusti installeerimise puhul on tegemist tööga võrgupingel. Seda tuleb teostada seetõttu asjatundikult vastavalt riigisestele eeskirjadele. (z. B.: **DE:** VDE 0100, **AT:** ÖVE / ÖNORM E8001-1, **CH:** SEV 1000)
- Kasutage ainult originaalvaruosi.
- Remonti tohivad teha üksnes oskustöökoad.

3. RS PRO LED Q1

Nõuetekohane kasutus:

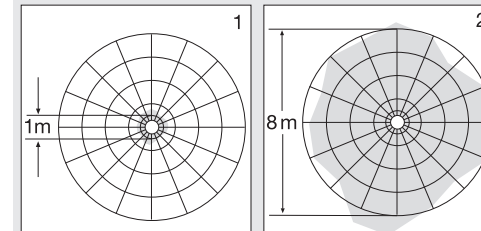
- Sensorivalgusti siseruumidesse paigaldamiseks

Anduriga sisevalgusti on enesejuhtimisega tõhus valgusti. Kõrgsagedussensor isikute tuvastamiseks, valgussensor ruumi valgustusolukorra tuvastamiseks ja hooldusvabad LEDid võimaldavad tõhusat ning viivitusetu valgustamist. Ruumis on võimalik mitu valgustit 868 MHz raadiosidevahendite (kanalivahend) kaudu üheks grupiks võrku ühendada. Turvaline raadiosidevahend järgmise valgustini on seejuures 50 m. Kõik valgustid on seejuures võrdsete õigustega ja toimivad nagu üks suur tervikvalgusti. Lisavalikuna võib funktsioone seadistada RC 10 kaugjuhtimispuldiga (→ „8. Tarvikud“) Sensorivalgusti puhul on tegemist aktiivse liikumisanduriga. Integreeritud HF-sensor saadab välja kõrgsageduslikke elektromagnetlaineid (5,8 GHz)

ning võtab vastu nende kaja. Väikseimagi liikumise korral tuvastuspiirkonnas registreerib sensor kaja muutused. Mikroprotsessor käivitab seejärel lülituskäsu „valguse sisselülitamine“. Tuvastamine on võimalik ka läbi uste, klaaside või õhukeste seinte.

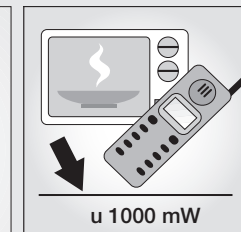
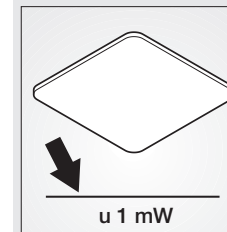
Tuvastuspiirkond:

- 1) minimaalne ulatuspiirkond (Ø 1 m)
- 2) maksimaalne ulatuspiirkond (Ø 8 m)



Märkus

HF-sensori kõrgsagedusvõimsus on u 1 mW – see on ainult üks tuhandik mobiiltelefoni või mikrolaineahju saatevõimsusest.



Tarnekomplekt (joon 3.1)

Toote mõõdud (joon. 3.2)

Seadme ülevaade (joon. 3.3)

- A Laehoidik
- B Dip-lülid
- Kanali valik
- Hämarusfunktsioon
- C Hämarusnivoo seadistamine
- D Aja seadmine
- E Tööraadiuse seadmine
- F Pistikühendus
- G Valgusti korpus
- H Lukustuskruvid

4. Elektriline ühendus

- Lülitage voolutoide välja (joon. 4.1)

Võrgutoitejuhtme ühendamine (joon. 4.2)

Võrgutoitejuhe koosneb 3-soonelisest kaablist:

L = faas (enamasti must, pruun või hall)

N = neutraaljuht (enamasti sinine)

PE = kaitsejuht (roheline/kollane)

Kahtluse korral tuleb kaablid pingestriga identifitseerida; seejärel lülitage taas pingevabaks. Faas (**L**) ja neutraaljuht (**N**) lülitatakse ridaklemmi külge.

Tähtis!

Ühenduste omavaheline äravahetamine põhjustab seadmes või kaitsmekarbis hiljem lühise. Sel juhul tuleb üksikud kaablid veelkord identifitseerida ning uuesti külge ühendada. Võrgutoitejuhtmesse võib olla iseenesestmõistetavalt installeeritud sisse ja välja lülitamiseks võrgulüliti.

Märkus

Selle valgusti valgusallikat ei saa vahetada; juhul kui valgusallikas tuleb välja vahetada (nt selle eluea lõppemisel), tuleb asendada kogu valgusti.

5. Montaaž

- Kontrollige kõiki koostedetaile kahjustuste suhtes.
- Ärge võtke toodet kahjustuste korral käiku.

Montaažisammud

- Valige tööraadiust ja liikumise tuvastamist arvesse võttes sobiv montaažikoht
- Lülitage voolutoide välja (joon 4.1)
- Märkige puuravad (joon. 5.2)
- Puurige avad ja pange tüüblid sisse (joon. 5.3).
 - Vahetult ühenduspesa kohale (joon. 5.3)
 - Koos pindpaigalduskaablite vahehoidikutega (joon. 5.4)
- Ühendage ühenduskaabel külge (joon. 4.2)
- Lülitage voolutoide sisse (joon. 5.5)
- Seadistage potentsiomeeter (joon 5.6)
 - „6. Talitus”
- Seadistage DIP-lüliti (joon 5.7)
 - „6. Talitus”
- Pistke valgusti korpus (G) laehoidikusse (A) ja fikseerige. Olge tähelepanelik pistikühenduse (F) suhtes (joon 5.8):
- Keerake lukustuskruidid (H) sisse

6. Talitus

Tehaseseadistus:

Tööraadiuse seadistamine: 8 m

Ajaseadistus: 5 sekundit

Hämarusnivoo regulaator: 2000 Lux

Öövalgustus: 10 %

Pärast laehoidiku monteerimist ja võrguühenduse loomist saab andurvalgusti töösse võtta. Kui valgusti valgustuslüliti kaudu manuaalselt töösse võtta, siis lülitub ta paigamöötmisfaasiks 10 sek möödudes välja ja on seejärel sensorirežiimi jaoks aktiivne. Valgustuslüliti uuesti vajutamine pole vajalik.

Potentsiomeetri funktsioon (joon 5.6)

Tööraadiuse seadistamine (tundlikkus) (E)

Mõiste „tööraadius” all peetakse silmas umbes ringikujulise diameetriga tuvastuspiirkonda maapinnal, mis tekib valgusti monteerimisel 2,5 m kõrgusele.

– Potentsiomeetri maksimum = max tööraadius (u Ø 8 m)

– Potentsiomeetri miinimum = min tööraadius (u Ø 1 m)

– Potentsiomeeter „•” = andur VÄLJAS

Liikumiste tuvastamine ja kõik muud sensorifunktsioonid on tervikuna välja lülitatud. Sellel seadistusel saab kasutada valgustit sarnaselt klassikalisele valgustile ja seda valgustuslüliti kaudu sisse ning välja lülitada (**DIP 1–5 = VÄLJAS**).

Tööraadiuse piiramine

Kaasasoleva sirmi paigaldamisega saate tööulatust neljas suunas vähendada (**joon 6.1–6.4**).

Ajaseadistus (järeltalitusaeg) (D)

Valgustil soovitud valgustuskestust saab u 5 sek kuni 15 min vahemikus sujuvalt muuta. Enne selle aja möödumist käivitatakse taimer iga tuvastatud liikumisega uuesti.

Märkus: uute liikumiste tuvastamine on pärast valgusti igakordset väljalülitustoimingut u 1 sek kestavad. Alles selle aja möödumisel saab valgusti liikumisega uuesti sisse lülitada.

Hämarusnivoo regulaator (reaktsiooni lävi) (C)

Valgustil soovitud rakendumisläve saab seadistada u 2 kuni 2000 lx.

– Seaderegulaator asendis ☼ = päevavalgusrežiim (sõltub heledusest)

– Seaderegulaator ☾ peale seatud = hämararežiim (u 2 lx)

DIP-lüliti funktsioonid (joon 5.7)



Juhis: **1 = SEES / 1–5 ↑**
0 = VÄLJAS / 1–5 ↓

DIP 1–5 (kanali valik)

00000 VÄLJAS	00001 kanal 1
00010 kanal 2	00011 kanal 3
00100 kanal 4	00101 kanal 5
00110 kanal 6	00111 kanal 7
01000 kanal 8	01001 kanal 9
01010 kanal 10	01011 kanal 11
01100 kanal 12	01101 kanal 13
01110 kanal 14	01111 kanal 15
10000 kanal 16	10001 kanal 17
10010 kanal 18	10011 kanal 19
10100 kanal 20	10101 kanal 21
10110 kanal 22	10111 kanal 23
11000 kanal 24	11001 kanal 25
11010 kanal 26	11011 kanal 27
11100 kanal 28	11101 kanal 29
11110 kanal 30	11111 kanal 31

DIP 6–7 – hämarusfunktsioon (joon 5.7)

00 = Hämaratase puudub. Valgusti SISSE liikumise korral alates valitud aja jaoks seadistatud hämarusväärtusest.

11 = hämardamine kogu öö. Liikumisel valgusti SISSE. Etteseatud hämarusväärtusest alates valgusti VÄLJAS.

10 = Valgustid SISSE liikumise korral alates seadistatud hämarusväärtusest + öövalgustus 10 minutiks pärast seadistatud aja lõppemist.

01 = Valgustid SISSE liikumise korral alates seadistatud hämarusväärtusest + öövalgustus 30 minutiks pärast seadistatud aja lõppemist.

Öövalgustus

Öövalgustus võimaldab valgustatust valgustusvõimsusest 10–50% ja seda saab seadistada kaugjuhtimispuldi RC 10 abil. Alles tuvastuspiirkonnas esineva liikumise korral lülitatakse valgustus (seadistatud ajaks, vt Ajaseadistus) maksimaalsele valgustusvõimsusele (100%). Seejärel lülitub valgusti valitud öövalgustusele.

DIP-lüliti tehaseseadistus 0/0FF

7. Info

- Tuvastuskeem (joon 7.1)

8. Tarvikud (suvand)

- FB RC 10 (EAN 4007841007645)

RC 10 lisafunktsioonid (joon 8.1)

RS PRO LED Q1 pakub RC 10 kaugjuhtimispuldi kasutamisel täiendavaid funktsioone. Valikvarustusse kuuluv kaugjuhtimispult RC 10 hõlbustab suuremate valgustusseadmete installatsiooni, sest enne installeerimist ei tule iga valgustit enam eraldi seadistada. Kaugjuhtimispuldiga on võimalik juhtida suvalist arvu valgusteid.

Kaugjuhtimispuldi funktsioonid

1. Tööraadiuse seadistamine
2. Aja seadmine
3. Individuaalne põlemiskestus
4. Hämarusnivoo seadistamine
5. Öörežiim
6. Päevavalgusrežiim
7. Teach-In
8. Testrežiim
9. Püsivalgustus SISSE/VÄLJAS
10. Öövalgustus
11. Öövalgustuse tase / põhivalgustuse tase
12. RS PRO LED Q1 puhul funktsioon puudub
13. Remote Group Setting (RGS)
14. Lähtestamine
15. Anduri tundlikkus
Liikuvatest objektidest tingitud väärlülituste korral saab anduri tundlikkust klahviga (–) sammhaaval vähendada, et potentsiaalseid lülituspõhjuseid ära sirmida. Klahv (**N**) taastab normaalse tundlikkuse.

9. Vastavusdeklaratsioon

Siinkohal kinnitab STEINEL Vertrieb GmbH, et raadioseade RS PRO LED Q1 vastab määrusele 2014/53/EL. ELi ühilduvusdeklaratsiooni täisteksti leiate alljärgnevalt internetiaadressilt: www.steinell.de

10. Utiliseerimine

Elektriseadmed, lisatarvikud ja pakendid tuleb suunata keskkonnateadlikku taaskasutusse.



Ärge visake elektriseadmeid olmejäätmete hulka!

Ainult ELI riikidele:

Vastavalt vanu elektri- ja elektroonikaseadmeid puudutavale kehtivale Euroopa määrulese ja selle rakendamisele rahvusvahelises õiguses tuleb kasutuskõlbmatud elektriseadmed koguda eraldi ning suunata keskkonnateadlikku taaskasutusse.

11. Tootja garantii

Ostajana on teil müüja suhtes seadusest tulenevad õigused. Kui Teie asukohariigis on need õigused olemas, siis meie garantiideklaratsioon neid ei kärbi ega piira. Me anname Teie STEINELi professionaalsele sensortootele laitmatute omaduste ja nõuetekohase talitluse kohta 5-aastase garantii. Me garanteerime, et kõnealune toode on vaba materjali-, valmistamis- ja konstruktsioonivigadest. Me garanteerime kõigi elektrooniliste koostedetailide ja kaablite talituskõlblikkuse ning kasutatud valmistamismaterjalide ja nende pealispindade veatuse.

Kaebuse esitamine

Kui soovite tootega seonduvalt reklamatsiooni esitada, siis palun saatke see kompleksina ja tasuta tarnega koos originaal-ostutšekiga, mis peab sisaldama ostukuupäeva andmeid ning toote nimetust, meie edasimüüjale või otse meile, **Fortronic AS, Tööstuse tee 10, 61715, Tõrvandi**. Me soovitame Teil ostutšekki seetõttu kuni garantiiaja möödumiseni hoolikalt alal hoida. STEINEL ei vastuta tagasi- saatmise raames esinevate transpordikulude ja -riskide eest.

Informatsiooni garantiijuhtumi kaebuse esitamiseks saate meie kodulehelt www.fortronic.ee või www.steinell-professional.de/garantie

Garantiijuhtumise esinemise või mõne toote kohta küsimuste tekkimise korral võite meile esmaspäevast reedeni 9.00-17.00 teeninduse numbril **+372 7 475 208** helistada.

5 AASTAT
TOOTJA
GARANTIID

12. Tehnilised andmed

Mõõtmed (Ø x K)	331 x 331 x 56 mm
Võrguühendus	220-240 V, 50/60 Hz
Võimsustarve	26 W (u 2,6 W hämarusrežiim)
Valgusvoog	2350 lm
Tõhusus	90 lm/W
Valgusvärvus	3000 K (soe-valge) / 4000 K (külm-valge)
HF-tehnika	5,8 GHz (reageerib temperatuurist sõltumatult väikseimatele liikumistele)
Tuvastusnurk	360° avamisnurgaga 160°
Kiirgusvõimsus	u 1 mW
Tööraadius	Ø 1-8 m
Max kaetud pindala	u 50 m ²
Aja seadmine	5 sek - 15 min.
Hämaruse seadmine	2-2000 lx
Heleduse reguleerimine	Hämarusrežiim a) kogu öö b) 10 min pärast seadistatud aja möödumist c) 30 min pärast seadistatud aja möödumist
Kaitseliik	IP 20
IK-klass	IK 03
Kaitseklass	II
Temperatuurivahemik	-10 kuni +40 °C

13. Käitusrikked

Rike	Põhjus	Abi
Sensorvalgustil puudub pinge	■ Kaitse on vallandunud, pole sisse lülitatud, juhe on katki ■ Lühis võrgutoitejuhtmes ■ Võimalik olemasolev võrgulüliti väljas	■ Lülitage kaitse sisse või vahetage välja; lülitage võrgulüliti sisse; kontrollige juhett pingestriiga ■ Kontrollige ühendusi ■ Lülitage võrgulüliti sisse
Sensorvalgusti ei lülitu sisse	■ Hämaruseseadistus valesti valitud ■ Võrgulüliti VÄLJAS ■ Kaitse on vallandunud	■ Seadistage uuesti ■ Lülitage sisse ■ Lülitage kaitse sisse või vahetage välja; vajaduse korral kontrollige ühendust
Sensorvalgusti ei lülitu välja	■ Pidev liikumine tuvastuspiirkonnas	■ Kontrollige piirkonda
Sensoriga valgusti lülitub ilma nähtava liikumiseta sisse	■ Lamp ei ole korrapäraselt paigaldatud (liigub) ■ Liikumine toimus, kuid vaateleja ei tuvastanud seda (liikumine seina taga, väikese objekti liikumine lambi lähedal jne)	■ Monteerige korpus tugevasti külge ■ Kontrollige piirkonda
Sensorvalgusti ei lülitu liikumisest hoolimata sisse	■ Rikete minimeerimiseks eiratakse kiireid liikumisi või on seadistatud liiga väike tuvastuspiirkond	■ Kontrollige piirkonda

1. Apie šį dokumentą

Prašom įdėmiai perskaityti ir išsaugoti!

- Autorių teisės saugomos. Perspausdinti, taip pat ir atskiras ištraukas, leidžiama tik gavus mūsų sutikimą.
- Pasiliekiama teisė daryti pakeitimus techninio tobulinimo tikslais.

Simbolių paaiškinimas



Ispėjimas apie pavojus!



Nuoroda į atskiras dokumento teksto dalis.

2. Bendrieji saugos nurodymai



Prieš pradėdami dirbti su prietaisu atjunkite elektros energijos tiekimą!

- Montuojant prijungiamajame elektros laide neturi būti įtampos. Todėl visų pirma atjunkite elektros srovę ir įtampos rodytuvu patikrinkite, ar nėra įtampos.
- Sensorinis žibintas jungiamas prie elektros tinklo. Todėl jį reikia prijungti tinkamai, vadovaujantis šalyje galiojančiomis instaliacijos normomis ir jungimo taisyklėmis. (Pvz., **DE**: VDE 0100, **AT**: ÖVE / ÖNORM E8001-1, **CH**: SEV 1000)
- Naudokite tik originalias atsargines dalis.
- Remonto darbus atlikti galima tik specializuotose remonto dirbtuvėse.

3. RS PRO LED Q1

Naudojimas pagal paskirtį:

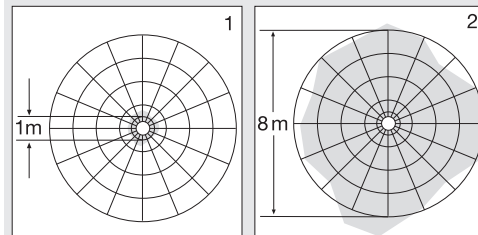
- Sensorinis šviestuvas montuoti patalpose.

Sensorinis patalpų šviestuvas yra savivaldis efektyvus šviestuvas. Aukšto dažnio sensorius skirtas atpažinti žmonėms, šviesos sensorius skirtas atpažinti patalpos apšvietimą, o priežiūros nereikalaujantys LED šviestuvai užtikrina veiksmingą šviesos įjungimą be uždelsimo. Vienoje patalpoje naudojan- tis 868 MHz belaidžio ryšio įranga (kanalų pasirinkimas) galima į vieną grupę sujungti daug šviestuvų. Radijo ryšys tinkamai veikia, kai atstumas iki kito šviestuvo yra 50 m. Visi šviestuvai yra lygūs ir veikia kaip vienas didelis bendras šviestuvas. Visas funkcijas galima nustatyti pasirinktinai naudojan- tis nuotolinio valdymo pultu RC10 (→ „8. Priedai“)

Sensorinis šviestuvas yra aktyvus judesio senso- rius. Integruotas aukšto dažnio sensorius siunčia elektromagnetines bangas (5,8 GHz) ir priima jų aidą. Esant mažiausiam judesiui jautrumo zonoje, sensorius pastebi aido pasikeitimą. Tada mikropro- cesorius duoda komandą „jungti šviesą“. Sensorius gali suveikti ir per duris, langus ar plonas sienas.

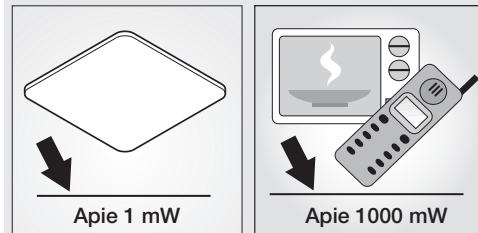
Jautrumo zonos:

- 1) minimalus veikimo nuotolis (Ø 1 m)
- 2) maksimalus veikimo nuotolis (Ø 8 m)



Pastaba

HF jutiklio aukšto dažnio galia yra apie 1 mW – tai sudaro tik vieną tūkstantąją mobiliojo telefono arba mikrobangų krosnelės galios.



Tiekiami įranga (3.1 pav.)

Gaminio matmenys (3.2 pav.)

Prietaiso apžvalga (3.3 pav.)

- A Lubinis laikiklis
- B Dviejų padėčių jungiklis
Kanalų pasirinkimas
Šviesos reguliavimo funkcija
- C Prieblendos lygio nustatymas
- D Švietimo trukmės nustatymas
- E Jautrumo zonos ilgio nustatymas
- F Kištukinė jungtis
- G Šviestuvo korpusas
- H Apsauginiai varžtai

4. Elektros jungtis

- Išjunkite elektros energijos tiekimą (4.1 pav.)

Tinklo įvado prijungimas (4.2 pav.)

Įvadą sudaro trijų laidų kabelis:

L = fazė (dažniausiai juodas arba rudas laidas)

N = nulinis laidas (dažniausiai mėlynas)

PE = apsauginis laidas (žalias / geltonas)

Jei kyla abejonų, laidus patikrinkite įtampos indi- katoriumi; po to atjunkite srovę. Fazę (**L**) ir nulinis laidas (**N**) jungiami prie šviestuvo gnybtų.

Svarbu!

Neteisingai sujungti laidai sukelia trumpąjį jungimą prietaise arba paskirstymo spintoje. Tokiu atveju reikia dar kartą identifikuoti atskirus kabelius ir pri- jungti iš naujo. Tinklo įvade galima įrengti įjungimo ir išjungimo jungiklius.

Pastaba

Šio šviestuvo šviesos elementas yra nekeičiamas, todėl prireikus jį pakeisti (pvz., pasibaigus tarnavimo laikui), reikia keisti visą šviestuvą.

5. Montavimas

- Patikrinkite visas dalis, ar nėra pažeidimų.
- Esant pažeidimams gaminio nenaudokite

Montavimo eiga

- Pasirinkite tinkamą montavimo vietą atsižvelgda- mi į jautrumo zonos ilgį ir judėjimo fiksavimą
- Išjunkite elektros srovės tiekimą (4.1 pav.)
- Pažymėkite gręžimo skyles (5.2 pav.)
- Išgręžkite skyles ir įkiškite kaiščius (5.3 pav.)
 - Tiesiai ant jungiamosios dėžutės (5.3 pav.)
 - Naudodamiesi distanciniais laikikliais įrengiant virštinkiniu būdu (5.4 pav.)
- Prijunkite jungiamuosius laidus (4.2 pav.)
- Įjunkite elektros energijos tiekimą (5.5 pav.)
- Atlikite potenciometro nustatymus (5.6 pav.)
 - „6. Veikimas“
- Dviejų padėčių jungiklio nustatymai (5.7 pav.)
 - „6. Veikimas“
- Uždėkite šviestuvo korpusą (G) ant lubinio laikiklio (A) ir užfiksuokite. Atkreipkite dėmesį į kištukinę jungtį (F) (5.8 pav.).
- Įsukite apsauginius varžtus (H)

6. Veikimas

Gamyklos nustatymas:

Veikimo nuotolio reguliavimas: 8 m

Švietimo trukmės nustatymas: 5 sekundės

Šviesos stiprio nustatymas: 2000 liuksų

Naktinis apšvietimas: 10 %

Surinkus lubinį laikiklį ir prijungus prie tinklo, sen- sorinį šviestuvą galima naudoti. Įjungus šviestuvą šviesos jungikliu rankiniu būdu šviestuvas po 10 sekundžių išsijungia matavimams ir po to jį galima naudoti sensoriniu režimu. Dar kartą spaus- ti jungiklio nebūtina.

Potenciometro funkcijos (5.6 pav.)

Veikimo nuotolio reguliavimas (jautrumas) (E)

Veikimo nuotolis – tai maždaug apskritimo formos zona, kurioje judesį fiksuoja jutiklis, jei jis sumontuo- jamas 2,5 m aukštyje.

- Potenciometras ties maksimalia riba = maksima- lus jautrumo zonos ilgis (maždaug Ø 8 m)
 - Potenciometras ties minimalia riba = minimalus jautrumo zonos ilgis (maždaug Ø 1 m)
 - Potenciometras „*“ = **sensorius IŠJUNG TAS**
- Judesio fiksavimas ir kitos sensoriaus funkcijos išjungtos. Esant šiems nustatymams šviestuvą galima naudoti kaip klasikinį šviestuvą ir įjungti / išjungti šviesos jungikliu. (**DIP 1–5 = OFF**).

Jautrumo zonos ilgio apribojimas

Naudojantis pridėtomis užsklandomis jautrumo zonos ilgį galima sumažinti keturiomis kryptimis (6.1–6.4 pav.)

Švietimo trukmės nustatymas

(inercinio veikimo laikas) (D)

Pageidaujama šviestuvo švietimo trukmę galima nustatyti tolygiai nuo maždaug 5 s iki maks. 15 min. Kaskart užfiksuojus judesį prieš pasibaigiant šiam laikui, laikmatis įsijungia iš naujo.

Pastaba: kaskart šviestuvui išsijungus naujas judesys gali būti užfiksuotas tik maždaug po 1 sekundės. Tik pasibaigus šiam laikui šviestuvas užfiksavęs judesį vėl įjungs šviesą.

Šviesos stiprio nustatymas (jutiklio suveikimo slenkstis) (C)

Pageidaujamas šviestuvo suveikimo slenkstis nu- statomas neribotai nuo maždaug 2 iki 2000 liuksų.

- Nustatymo reguliatorius ties ☒ = dienos šviesos režimas (nepriklauso nuo apšvietimo)
- Nustatymo reguliatorius ties ☒ = dienos šviesos režimas – (maždaug 2 liuksai)

Dviejų padėčių jungiklio funkcijos (5.7 pav.)



Pastaba: 1 = IJ. / 1-5 ↑
0 = IŠJ. / 1-5 ↓

DIP 1-5 (kanalo pasirinkimas)

00000 IŠJ.	00001 Kanalas 1
00010 Kanalas 2	00011 Kanalas 3
00100 Kanalas 4	00101 Kanalas 5
00110 Kanalas 6	00111 Kanalas 7
01000 Kanalas 8	01001 Kanalas 9
01010 Kanalas 10	01011 Kanalas 11
01100 Kanalas 12	01101 Kanalas 13
01110 Kanalas 14	01111 Kanalas 15
10000 Kanalas 16	10001 Kanalas 17
10010 Kanalas 18	10011 Kanalas 19
10100 Kanalas 20	10101 Kanalas 21
10110 Kanalas 22	10111 Kanalas 23
11000 Kanalas 24	11001 Kanalas 25
11010 Kanalas 26	11011 Kanalas 27
11100 Kanalas 28	11101 Kanalas 29
11110 Kanalas 30	11111 Kanalas 31

DIP 6-7 – šviesos reguliavimo funkcijos (5.7 pav.)

- 00 = Be šviesos reguliavimo. Užfiksavus judėjimą šviestuvus ĮSIJUNGIA nuo nustatyto prieblandos lygio pasirinktam laikui.
- 11 = Apšvietimo reguliavimas visą naktį. Užfiksavus judesį šviestuvus ĮSIJUNGIA. Šviestuvus IŠSIJUNGIA esant nustatytam prieblandos lygiui.
- 10 = Šviestuvus ĮSIJUNGIA užfiksavus judėjimą pradėdant nustatytoju prieblandos lygiu + naktinis apšvietimas 10 minučių pasibaigus nustatytam laikui.
- 01 = Šviestuvus ĮSIJUNGIA užfiksavus judėjimą pradėdant nustatytoju prieblandos lygiu + naktinis apšvietimas 30 minučių pasibaigus nustatytam laikui.

Naktinis apšvietimas

Naktinis apšvietimas suteikia galimybę šviestuvui šviesti nuo 10 iki -50 % švietimo galios ir yra nustatomas nuotolinio valdymo pultu RC10. Tik užfiksavus judesį jautrumo zonoje nustatytam laikui įjungiamas šviesa (žr. Švietimo trukmės nustatymus) iki maksimalios apšvietimo galios (100 %). Po to šviestuvus persijungia į pasirinktą naktinį apšvietimą.

Dviejų padėčių jungiklio gamyklos nustatymas 0/OFF (išj.)

7. Informacija

- Jautrumo kreivė (7.1 pav.)

8. Priedai (pasirenkamieji)

- FB RC 10 (EAN 4007841007645)

Papildomos RC 10 funkcijos (8.1 pav.)

Naudojantis nuotolinio valdymo pultu RC 10 „RS PRO LED Q1“ vykdo papildomas funkcijas. Pasirinktinis nuotolinio valdymo pultas RC 10 palengvina didesnių apšvietimo sistemų įrengimą, nes nebereikia prieš įrengimą nustatyti kiekvieno šviestuvo atskirai. Nuotolinio valdymo pultu galima valdyti neribotą kiekį šviestuvų.

Nuotolinio valdymo pulto funkcijos

1. Jautrumo zonos nustatymas
2. Švietimo trukmės nustatymas
3. Individuali švietimo trukmė
4. Prieblandos lygio nustatymas
5. Nakties režimas
6. Dienos šviesos režimas
7. „Teach-IN“
8. Bandomasis režimas
9. Nuolatinis apšvietimas IJ. / IŠJ.
10. Naktinis apšvietimas
11. Naktinio apšvietimo lygmuo / pagrindinio apšvietimo lygmuo
12. RS PRO LED Q1 neveikia
13. „Remote Group Setting“ (RGS)
14. Atstata
15. Sensoriaus jautrumas
Siekiant išvengti galimų persijungimų dėl klaidingų įsijungimų, atsiradusių judant objektams, sensoriaus jautrumą galima palaipsniui mažinti mygtuku (-). Mygtuku (N) galima atkurti įprastą jautrumą.

9. Atitikties deklaracija

„STEINEL Vertrieb GmbH“ pareiškia, kad „RS PRO LED Q1“ tipo radijo ryšio įrenginys atitinka direktyvą 2014/53/ES. Visą ES atitikties deklaracijos tekstą rasite šiuo adresu internete: www.steinellietuva.de

10. Šalinimas

Elektros prietaisai, priedai ir pakuotės turi būti perdirbami aplinkai nekenksmingu būdu.



Neišmeskite elektros prietaisų kartu su buitinėmis atliekomis!

Tik ES šalims

Remiantis galiojančia Europos Sąjungos Direktyva dėl elektros ir elektronikos įrangos atliekų ir jos perkėlimo į nacionalinę teisę, nebetinkami naudoti elektros prietaisai turi būti renkami atskirai ir perdirbami aplinkai nekenksmingu būdu.

11. Gamintojo garantija

Jums, kaip pirkėjui, galioja nustatytos teisės, kurias pardavėjas privalo vykdyti. Jeigu šios teisės jūsų šalyje taikomos, mūsų garantija jų negali sumažinti arba apriboti. Šiam gaminiui suteikiame 5 metų garantiją užtikrindami puikias savybes ir sklandų „STEINEL-Professional“ sensorinio gaminio veikimą. Garantuojame, kad šiame gaminyje nėra medžiagos, gamybos ir konstrukcinių defektų. Garantuojame sklandų visų elektroninių dalių ir kabelių veikimą ir užtikriname, kad visos naudotos medžiagos ir jų paviršiai yra be trūkumų.

Galiojimas

Jeigu norite pareikšti pretenziją dėl gaminio, atsiųskite jį visą, apmokėję gabenimo išlaidas, su originaliu pirkimo dokumentu, kuriame turi būti nurodyta pirkimo data ir pavadinimas, pardavėjui iš kurio pirkote arba tiesiai mums šiuo adresu:

12. Techniniai duomenys

Matmenys (Ø x A)	331 x 331 x 56 mm
Prijungimas prie elektros tinklo	220-240 V, 50/60 Hz
Suvartojama galia	26 W (maždaug 2,6 W šviesos reguliavimo režimu)
Šviesos srautas	2350 lm
Efektyvumas	90 lm
Šviesos spalva	3000 K (šilta balta) / 4000 K (šalta balta)
Aukšto dažnio technika	5,8 GHz (priklausomai nuo temperatūros reaguoja į mažiausią judesį)
Apimties kampas	360° su 160° atverties kampų
Siųstuvo galinumas	apie 1 mW
Jautrumo zonos ilgis	Ø 1-8 m
Maks. aprėptis:	apie 50 m ²
Švietimo trukmės nustatymas	5 s – 15 min.
Prieblandos lygio nustatymas	2-2000 liuksų
„Budinčio“ režimo nustatymas	Šviesos reguliavimo režimas a) Visą naktį b) 10 min. pasibaigus nustatytam laikui c) 30 min. pasibaigus nustatytam laikui
Saugos klasė	IP 20
IK klasė	IK 03
Apsaugos klasė	II
Temperatūros diapazonas	nuo -10 iki +40 °C

STEINEL atstovui Lietuvoje UAB KVARCAS (Neries krantinė 32, Kaunas) arba tiesiai gamintojui šiuo adresu: Neries krantinė 32, LT-48463 Kaunas. Todėl rekomenduojame pirkimo dokumentą saugoti iki garantinio laiko pabaigos. STEINEL nedengia gabenimo išlaidų ir neatsako už riziką gražinant.

Informacijos kaip pasinaudoti garantine teise rasite mūsų svetainėje www.steinellietuva.lt/garantijos arba www.steinellietuva.lt.

Garantinio įvykio atveju arba jeigu turite klausimų, susijusių su šiuo gaminiu, bet kada galite skambinti STEINEL atstovui Lietuvoje UAB KVARCAS (8-37-408030) arba tiesiogiai gamintojui jo aptarnavimo skyriaus budinčiąja linija **8-37-408030, 8-686-52729.**

5 METŲ
GAMINTOJŲ
GARANTIJĄ

13. Veikimo sutrikimai

Sutrikimas	Priežastis	Pagalba
Sensoriniame šviestuve nėra elektros srovės	<ul style="list-style-type: none"> ■ Suveikē saugiklis, nejungta, nutrauktas laidas ■ Tinklo jvade jvyko trumpasis jungimas ■ Išsijungē tinklo jungiklis (jei yra) 	<ul style="list-style-type: none"> ■ Ijunkite, pakeiskite saugiklj; ijunkite tinklo jungiklj; iŧampos tikrinimo prietaisu patikrinkite laidā ■ Patikrinkite jungtis ■ Ijunkite tinklo jungiklj
Sensorinis šviestuvus neįsijungia	<ul style="list-style-type: none"> ■ Neteisingai nustatytas prieblandos lygis ■ Tinklo jungiklis IŠJUNGTAS ■ Suveikē saugiklis 	<ul style="list-style-type: none"> ■ Nustatykite iš naujo ■ Ijunkite ■ Ijunkite, pakeiskite saugiklj; jeigu reikia, patikrinkite jungtj
Sensorinis šviestuvus neišsijungia	<ul style="list-style-type: none"> ■ Jautrumo zonoje fiksuojamas nuolatinis judesys 	<ul style="list-style-type: none"> ■ Patikrinkite veikimo zonos nustatymus
Sensorinis šviestuvus įsijungia, nors judesio nebuvo	<ul style="list-style-type: none"> ■ Lempa prisukta netvirtai ■ Judesys buvo, tačiau stebētojas jo nepažino (judesys už sienos, judējo mažas objektas arti lempos ir t. t.) 	<ul style="list-style-type: none"> ■ Tvirtai sumontuokite korpusā ■ Patikrinkite veikimo zonos nustatymus
Sensorinis šviestuvus neįsijungia esant judėjimui	<ul style="list-style-type: none"> ■ Sumažinti trikdžius arba nustatyta per maža jautrumo zona 	<ul style="list-style-type: none"> ■ Patikrinkite veikimo zonos nustatymus

LV

1. Par šo dokumentu

Lūdzu, izlasiet to uzmanīgi un saglabājiet!

- Autortiesības ir aizsargātas. Pārpublicēšana, arī atsevišķu izvilkumu veidā, tikai ar mūsu atļauju.
- Paturam tiesības veikt izmaiņas, kas saistītas ar tehnikas attīstību.

Simbolu skaidrojums



Brīdinājums par bīstamību!



Norāde uz tekstu dokumentā.

2. Vispārēji drošības norādījumi



Pirms jebkādiem darbiem ar ierīci ir jāpārtrauc strāvas padeve tai!

- Montāžas laikā pievienojamais elektrības vads nedrīkst atrasties zem sprieguma. Tādēļ vispirms jāatslēdz elektrība un ar sprieguma testerī jāpārbauda, vai sprieguma vairs nav.
- Instalējot sensorgaismekli, jāstrādā ar elektrotīkla spriegumu. Tādēļ tas jāveic lietpratīgi un saskaņā ar vietējo instalēšanas un pieslēgšanas tehnisko priekšrakstu prasībām. (piem., **DE:** VDE 0100, **AT:** ÖVE / ÖNORM E8001-1, **CH:** SEV 1000)
- Izmantot tikai oriģinālās detaļas.
- Remontdarbus drīkst veikt tikai profesionālas darbnīcas.

3. RS PRO LED Q1

Pareiza lietošana:

- Sensorgaismekli montāžai iekštelpās.

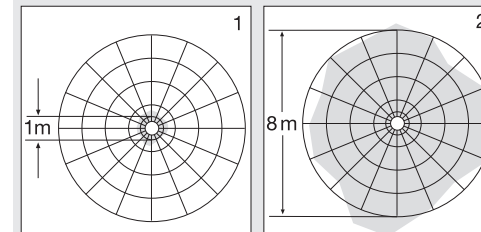
Iekštelpu sensorgaismekli ir sevi vadošs, efektīvs gaismekli. Austfrekvences sensors personu atpazīšanai, gaismas sensors telpas gaismas apstākļu atpazīšanai, kā arī LED, kam nav vajadzīga apkope, atvieglo efektīvu, tūlītēju gaismas rādīšanu. Vienā telpā grupā ar 868 MHz tālvadības komunikācijas ierīci (kanālu izvēle) var savienot vairākus gaismekļus. Droša tālvadības ķēde līdz nākamajam gaismekli ir 50 m. Visi gaismekļi ir līdzvērtīgi un darbojas kā viens gaismekli.

Visus funkciju iestatījumus iespējams veikt arī ar tālvadības pulti RC10 (→ „8. piederumi“)

Sensorgaismekli ir aktīvs kustību ziņotājs. Iebūvētais augstfrekvences sensors raída augstas frekvences elektromagnētiskos viļņus (5,8 GHz) un uztver to atstarojumu. Mazākās kustības gadījumā gaismekļa uztveres zonā sensors fiksē izmaiņas atstarotajos viļņos. Iebūvēts mikroprocesors tad aktivizē komandu "Ieslēgt gaismu". Sensors var uztvert arī kustības aiz durvīm, stikla rūtīm vai plānām sienām.

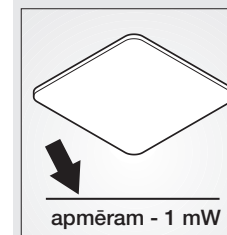
Uztveres zonas:

- 1) minimālā sniedzamība (Ø 1 m)
- 2) maksimālā sniedzamība (Ø 8 m)

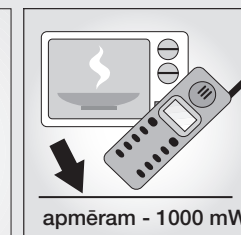


Norāde:

HF sensora augstfrekvences jauda sasniedz aptuveni 1 mW - tā ir tikai tūkstošā daļa no mobilā telefona vai mikroviļņu krāsns rādīšanas jaudas.



apmēram - 1 mW



apmēram - 1000 mW

Piegādes apjoms (3.1. att.)

Produkta izmēri (3.2. att.)

Ierīces komplektācija (3.3. att.)

- A Griestu stiprinājums
- B DIP slēdzis
- Kanālu izvēlne
- Aptumšošanas funkcija
- C Krēslas sliekšņa iestatīšana
- D Laika iestatīšana
- E Darbības rādīšana izvēle
- F Kontaktsavienojums
- G Gaismekļa korpusis
- H Drošības skrūve

4. Elektriskais pieslēgums

- Atslēdziet elektrības apgādi (4.1. att.)

Pievadvada pievienošana elektrotīklam (4.2. att.)

Tīkla pievadvadu veido 3 dzīslu kabelis:

L = fāze (parasti melns, brūns vai pelēks)

N = nulles vads (parasti zils)

PE = zemējums (zaļš/dzeltens)

Šaubu gadījumā ar sprieguma mērītāju ir jānosaka kabeļa dzīslas; pēc tam kabelis atkārtoti ir jāatslēdz no strāvas tīkla. Fāze (**L**) un nulles vads (**N**) tiek pieslēgti savienotājkopnei.

Svarīgi!

Pieslēgumu sajakšana vēlāk var izraisīt īssavienojumu ierīcē vai Jūsū sadales skapī. Šādā gadījumā ir atkārtoti jāveic atsevišķu kabeļu noteikšana un savienošana. Tīkla pievadvadā var iemontēt tīkla slēdzi, kas paredzēts ieslēgšanai un izslēgšanai.

Norāde:

Šī gaismekļa gaismas avots nav nomaināms, ja gaismas avotu ir jānomaina (piem., tā darba mūža beigās), ir jānomaina viss gaismeklis.

5. Montāža

- Pārbaudiet visas detaļas, vai tās nav bojātas.
- Bojājumu gadījumā nelietojiet produktu

Montāžas soļi

- Izvēlieties montāžai piemērotu vietu, ņemot vērā sniedzamību un kustības uztveršanu
- Atslēdziet elektrību (4.1. att.)
- Atzīmējiet urbuma vietas (5.2. att.)
- Izurbiet caurumus un ievietojiet dībeļus (5.3. att.)
 - Tieši virs pieslēgumam paredzētās vietas (5.3. att.)
 - Ar starplikām virsapmetuma kabeļiem (5.4. att.)
- Pievienojiet pieslēguma kabeli (4.2. att.)
- Ieslēdziet elektrības apgādi (5.5. att.)
- Veiciet potenciometra iestatīšanu (5.6. att.)
 - „6. funkcijas”
- DIP slēdža iestatīšana (5.7. att.)
 - „6. funkcijas”
- Gaismekļa korpusu (G) novietojiet un nofiksējiet uz sienas turētāja (A). Pievērsiet uzmanību kontaktsavienojumam (F) (5.8. att.)
- Ieskrūvējiet drošības skrūves (H)

6. Funkcijas

Rūpnīcas iestatījums:

Sniedzamības iestatīšana: 8 m

Laika iestatījums: 5 sekundes

Krēslas sliekšņa iestatīšana: 2000 Lux

Nakts apgaismojums: 10 %

Pēc tam, kad sienas turētājs ir uzmontēts un elektrotīkls ir pievienots, sensorgaismekli var sākt lietot. Gaismekļa manuālā lietošanā, izmantojot gaismas slēdzi, tas ieslēgšanās fāzē izslēdzas pēc 10 sekundēm un pēc tam ir aktīvs sensora darbībai. Atkārtota gaismas slēdža izmantošana nav vajadzīga.

Potenciometra funkcija (5.6. att.)

Sniedzamības iestatīšana (jūtīgums) (E)

Ar jēdzienu „sniedzamība” tiek saprasts apļveida laukums uz grīdas, kurš veido uztveres lauku, montējot gaismekli 2,5 m augstumā.

- Potenciometrs maks. = maks. sniedzamība (apm. Ø 8 m)
- Potenciometrs min. = min. sniedzamība (apm. Ø 1 m)
- Potenciometrs „•” = **Sensors IZSL.**

Kustības uztvere un visas citas sensora funkcijas ir pilnībā izslēgtas. Ar šo iestatījumu gaismeklis var tikt izmantots kā klasiska lampa un ieslēgts/izslēgts ar gaismas slēdzi. (DIP 1-5 = IZSL.)

Sniedzamības ierobežošana

Iespraužot komplektācijā ietilpstošās noseglāksnes, sniedzamību iespējams samazināt četros virzienos (6.1.-6.4.).

Laika iestatījums (pēcdarbības laiks) (D)

Vēlamo gaismekļa degšanas ilgumu iespējams iestatīt bez pakāpēm no apm. 5 s līdz maks. 15 min. Ar katru kustību, kas uztverta pirms šī laika beigām, pulkstenis tiek startēts no jauna.

Norāde! Pēc katras gaismekļa izslēgšanās uz 1 s ir pārtraukta jaunas kustības uztvere. Tikai pēc šī laika paiešanas gaismeklis, uztverot kustību, atkal var ieslēgt gaismu.

Krēslas sliekšņa iestatīšana (reakcijas sliekšnis) (C)

Vēlamo reakcijas sliekšni iespējams iestatīt bez pakāpēm no apm. 2 – 2000 luksiem.

- Iestatīšanas slēdzis iestatīts uz ☼ = dienasgaismas režīms (atkarībā no apgaismojuma)
- Iestatīšanas slēdzis iestatīts uz ☾ = aptumšošanas režīms (apm. 2 luks)

Funkciju DIP slēdzis (5.7. att.)



**Norāde: 1 = IESL. / 1-5 ↑
0 = IZSL. / 1-5 ↓**

DIP 1-5 (Kanālu izvēle)

00000 IZSL.	00001 1. kanāls
00010 2. kanāls	00011 3. kanāls
00100 4. kanāls	00101 5. kanāls
00110 6. kanāls	00111 7. kanāls
01000 8. kanāls	01001 9. kanāls
01010 10. kanāls	01011 11. kanāls
01100 12. kanāls	01101 13. kanāls
01110 14. kanāls	01111 15. kanāls
10000 16. kanāls	10001 17. kanāls
10010 18. kanāls	10011 19. kanāls
10100 20. kanāls	10101 21. kanāls
10110 22. kanāls	10111 23. kanāls
11000 24. kanāls	11001 25. kanāls
11010 26. kanāls	11011 27. kanāls
11100 28. kanāls	11101 29. kanāls
11110 30. kanāls	11111 31. kanāls

DIP 6-7 - aptumšošanas funkcija (5.7. att.)

- 00 = Nav aptumšošanas līmeņa. Gaismeklis IESLĒDZAS pie kustības pie iestatītās krēslas sliekšņa vērtības uz izvēlēto laiku.
- 11 = Aptumšošana visu nakti. Gaismeklis IESL. kustības gadījumā. Gaismeklis IZSL. pie iestatītās aptumšošanas vērtības.
- 10 = Gaismeklis IESLĒDZAS pie kustības pie iestatītās krēslas sliekšņa vērtības + nakts gaismas uz 10 min. pēc iestatītā laika beigām.
- 01 = Gaismeklis IESLĒDZAS pie kustības pie iestatītās krēslas sliekšņa vērtības + nakts gaismas uz 30 min. pēc iestatītā laika beigām.

Nakts apgaismojums

Nakts apgaismojums piedāvā apgaismojumu ar aptuveni 10-50 % no apgaismojuma jaudas un to var iestatīt ar tālvadības pulti RC 10. Tikai notiekot kustībai uztveres laukā, gaismas uz iestatīto laiku (skat. laika iestatīšanu), tiek ieslēgta ar maksimālo gaismas jaudu (100 %). Pēc tam gaismeklis ieslēdzas izvēlētajā nakts gaismas režīmā.

DIP slēdža rūpnīcas iestatījums 0/OFF

7. Informācijas

- Uztveres diagramma (7.1. att.)

8. Piederumi (pēc izvēles)

- FB RC 10 (EAN 4007841007645)

RC 10 papildu funkcijas (8.1. lpp.)

RS PRO LED Q1 papildu funkcijas iespējamas, izmantojot tālvadības pulti RC 10. Opcionālā klātbūtnes kontroles tālvadība RC 10 atvieglo lielāku apgaismojuma ierīču instalēšanu, jo pirms instalēšanas vairs nav jāiestata katrs klātbūtnes detektors. Izmantojot tālvadības pulti, var iestatīt jebkādu lampu daudzumu.

Tālvadības pults funkcijas:

1. Darbības rādiusa izvēle
2. Laika iestatīšana
3. Individuāls degšanas ilgums
4. Krēslas sliekšņa iestatījums
5. Nakts režīms
6. Dienasgaismas režīms
7. Teach-IN
8. Testa režīms
9. Ilgstošais apgaismojums IESL./IZSL.
10. Nakts apgaismojums
11. Nakts gaismas līmenis / Galvenā apgaismojuma līmenis
12. RS PRO LED Q1 nav šādas funkcijas
13. Remote Group Setting (RGS)
14. Atiestate (Reset)
15. Sensora jūtīgums
Ja kustīgi objekti izraisa priekšlaicīgu ieslēgšanos, sensora jūtīgumu var pa soļiem samazināt ar taustiņu (-), lai izslēgtu potenciālos ieslēgšanās iemeslus. Taustiņš (**N**) iestata normālu jūtīgumu.

9. Atbilstības deklarācija

Ar šo STEINEL Vertrieb GmbH paziņo, ka radioierīcē RS PRO LED Q1 atbilst direktīvai 2014/53/ES. Visu ES atbilstības deklarācijas tekstu Jūs varat izlasīt: www.steinel.de

10. Utilizācija

Elektroierīces, piederumi un iepakojumi jānodod dabai draudzīgai atkārtotai pārstrādei.



Nemetiet elektroierīces parastajos atkritumos!

Tikai ES valstīm:

Atbilstoši Eiropas vadlīnijām par vecām elektroierīcēm un elektroniskām ierīcēm, un to lietojumam

nacionālās tiesībās, nefunkcionējošas elektroierīces jāsavāc atsevišķi un tās jānodod dabai draudzīgai atkārtotai pārstrādei.

11. Ražotāja garantija

Kā pircējam Jums attiecībā uz pārdevēju spēkā ir likumā paredzētās tiesības. Mūsu garantijas saistības nesamazina un neierobežo šīs tiesības, ciktāl tādas pastāv Jūsu valstī. Mēs piešķiram 5 gadu garantiju nevainojamām Jūsu STEINEL profesionālā sensorikas produkta īpašībām un darbībai. Mēs garantējam, ka šim produktam nav materiāla, ražošanas un konstrukcijas defektu. Mēs garantējam visu elektronisko būvdaļu un kabelu ekspluatācijas drošumu, kā arī visu izmantoto materiālu un to virsmu nevainojamību.

Sūdzību iesniegšana

Ja vēlaties reklamēt Jūsu iegādāto produktu, lūdzu, nosūtiet to pilnā komplektācijā, apmaksājot pasta izdevumus, pievienojot oriģinālo čeku, kā arī norādot pirkuma datumu un produkta apzīmējumu, Jūsu pārdevējam vai tieši mums: **SIA Ambergs, Krustabaznīcas iela 9, Rīga LV-1009.**

Tādēļ mēs iesakām rūpīgi saglabāt pirkuma čeku līdz garantijas laika beigām. STEINEL nenes atbildību par transporta bojājumiem un riskiem atpakaļsūtīšanas ietvaros.

Informāciju par garantijas pieteikumu Jūs atradīsiet mūsu mājas lapā **www.steinell-professional.de/garantie**

Ja Jums ir garantijas gadījums vai Jums ir jautājumi par Jūsu iegādāto produktu, Jūs jebkurā laikā varat vērsties servisa dienestā: **+371 67542797, +371 29460997.**

**5 GADU
RAŽOTĀJA
GARANTĪJA**

12. Tehniskie dati

Izmēri (Ø x A):	331 x 331 x 56 mm
Tīkla pieslēgums	220-240 V, 50/60 Hz
Jaudas patēriņš	26 W (apm. 2,6 W aptumšošanas režīms)
Gaismas plūsma	2350 lm
Efektivitāte	90 lm/W
Gaismas krāsa	3000 K (silti balta) / 4000 K (vēsi balta)
Augstfrekvences tehnika	5,8 GHz (neatkarīgi no temperatūras reaģē uz vismazāko kustību)
Uztveres leņķis	360°, ar 160° lielu atveres leņķi
Raidjauda	apm. 1 mW
Sniedzamība	Ø 1-8 m
Maks. virsmas noseģšana	apm. 50 m ²
Laika iestatīšana	5 s - 15 min
Krēslas sliekšņa iestatījums	2-2000 luksi
Gaišuma iestatījums	Aptumšošanas režīms a) visu nakti b) 10 min pēc iestatītā laika beigām c) 30 min pēc iestatītā laika beigām
Aizsardzības veids	IP 20
IK klase	IK 03
Aizsargklase	II
Temperatūras amplitūda	-10 līdz +40 °C

13. Darbības traucējumi

Traucējumi	Cēlonis	Risinājums
Sensorgaismeklim netiek pievadīta strāva	<ul style="list-style-type: none"> ■ Drošinātājs ir izslēdzies, nav ieslēgts, bojāts vads ■ Īssavienojums tīkla pievadvadā ■ Iespējams izslēgts tīkla slēdzis, ja tāds ir ierīkots 	<ul style="list-style-type: none"> ■ Ieslēdziet drošinātāju, nomainiet, ieslēdziet tīkla slēdzi; pārbaudiet vadu ar sprieguma testerī ■ Jāpārbauda pieslēgumi ■ Jāieslēdz tīkla slēdzis
Sensorgaismeklis neieslēdzas	<ul style="list-style-type: none"> ■ Krēslas sliekšņa iestatījums izvēlēts nepareizi ■ IZSLĒGTS tīkla slēdzis ■ Drošinātājs ir izslēdzies 	<ul style="list-style-type: none"> ■ Iestatiet no jauna ■ jāieslēdz ■ Ieslēdziet drošinātāju, nomainiet, pēc vajadzības pārbaudiet pieslēgumu
Sensorgaismeklis neizslēdzas	<ul style="list-style-type: none"> ■ nepārtraukta kustība uztveres laukā 	<ul style="list-style-type: none"> ■ Pārbaudiet uztveres zonu
Sensorgaismeklis ieslēdzas bez acīmredzama iemesla	<ul style="list-style-type: none"> ■ Lampa ir piestiprināta tā, ka tā nav pasargāta no vibrācijām ■ Kustība ir bijusi, bet sensors to nav atpazinis (kustība aiz sienas, tiešā lampas tuvumā kustējies mazs objekts u.c.) 	<ul style="list-style-type: none"> ■ Stingri uzmontējiet korpusu ■ Pārbaudiet uztveres zonu
Sensorgaismeklis neieslēdzas, neskatoties uz kustību	<ul style="list-style-type: none"> ■ lai samazinātu traucējumus, ātras kustības netiek uztvertas, vai arī ir uzstādīts pārāk mazs uztveres lauks 	<ul style="list-style-type: none"> ■ Pārbaudiet uztveres zonu

1. Об этом документе

Просим тщательно прочесть и сохранить!

- Защищено авторскими правами. Перепечатка, также выдержками, только с нашего согласия.
- Мы сохраняем за собой право на изменения, которые служат техническому прогрессу.

Разъяснение символов



Предупреждение об опасностях!



Указание на текст в документе.

2. Общие указания по технике безопасности



Перед началом любых работ, проводимых на приборе, следует отключить напряжение!

- При проведении монтажа подключаемый электропровод должен быть обесточен. Поэтому в первую очередь следует отключить подачу тока и проверить отсутствие напряжения с помощью индикатора напряжения.
- Монтажные работы по подключению сенсорного светильника относятся к категории работ с сетевым напряжением. Поэтому при монтаже светильников следует соблюдать указания и условия, приведенные в инструкции по подключению. (например, **DE:** VDE 0100, **AT:** ÖVE / ÖNORM E8001-1, **CH:** SEV 1000)
- Использовать только оригинальные запасные части.
- Ремонт разрешается выполнять только в специализированных мастерских.

3. RS PRO LED Q1

Применение по назначению:

- Сенсорный светильник для установки во внутренних помещениях.

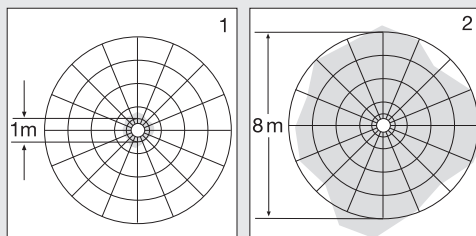
Сенсорный светильник для внутренних помещений – это эффективный светильник с самостоятельным управлением. Высокочастотный сенсор для регистрации людей, световой датчик для регистрации освещенности помещения и СИД, не требующие технического обслуживания, обеспечивают эффективное освещение без задержек. В одном помещении можно объединить несколько светильников за счет коммуникационного радиоблока 868 МГц (с выбором канала) в одну группу. Участок уверенной радио-

связи до следующего светильника составляет при этом 50 м. Все светильники при этом равноправны и действуют как один большой общий светильник. Все функциональные настройки в качестве опции можно выполнить с пульта дистанционного управления RC10. (→ „8. Комплектующие“)

Сенсорный светильник - это активный датчик движения. Встроенный ВЧ-сенсор посылает высокочастотные электромагнитные волны (5,8 ГГц) и получает их эхо. При самом небольшом движении в зоне обнаружения светильника сенсор воспринимает изменения эхо. Микропроцессор дает команду переключения „Включить свет“. Возможно обнаружение через двери, оконные стекла или стены.

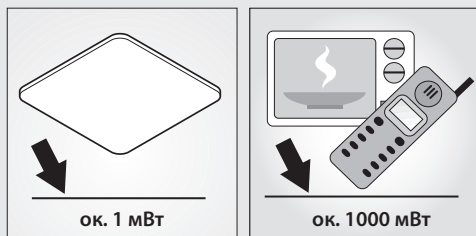
Зоны обнаружения:

- 1) минимальный радиус действия (Ø 1 м)
- 2) максимальный радиус действия (Ø 8 м)



Указание:

Мощность ВЧ-сенсора составляет ок. 1 мВт – это всего лишь одна тысячная мощности, излучаемой сотовым телефоном или микроволновой печью.



Объем поставки (рис. 3.1)

Размеры продукта (рис. 3.2)

Обзор приборов (рис. 3.3)

- | | |
|---|------------------------------|
| A | Потолочное крепление |
| B | Выключатель Dip |
| | Переключение канала |
| | Функция регулировки |
| C | Установка сумеречного порога |
| D | Регулировка времени |
| E | Установка дальности действия |
| F | Штекерное соединение |
| G | Корпус светильника |
| H | Стопорные винты |

4. Электрическое подключение

- Отключить электропитание (рис. 4.1)

Подключение сетевого провода (см. рис. 4.2)

Сетевой провод состоит из 3 жил:

L = фаза (обычно черного, коричневого или серого цвета)

N = нулевой провод (чаще всего синий)

PE = провод заземления (зеленый/желтый)

В случае сомнения идентифицировать кабель с помощью индикатора, затем снова отключить напряжение. Присоединить фазный (**L**) и нулевой провод (**N**) к соответствующим клеммам светильника.

Важно:

Вследствие неправильного присоединения проводов в приборе или в распределительном ящике с предохранителями может произойти короткое замыкание. В таком случае рекомендуется еще раз проверить провода и заново подключить их. При необходимости в сетевой провод может быть вмонтирован выключатель для включения и выключения сетевого тока.

Указание:

Источник света этого прожектора не подлежит замене. При необходимости замены источника света (например, в конце его срока службы), необходимо заменить весь прожектор.

5. Монтаж

- Проверить все конструктивные детали на предмет повреждения.
- При повреждениях не включать продукт.

Порядок монтажа

- Выбрать подходящее место для монтажа с учетом радиуса действия и регистрации движений.
- Отключить электропитание (рис. 4.1)
- Наметить отверстия для сверления (рис. 5.2)
- Просверлить отверстия и вставить дюбели (рис. 5.3)
 - Непосредственно над присоединительной колодкой (рис. 5.3)
 - С распорками для кабелей открытой проводки (рис. 5.4)
- Подключить соединительный кабель (рис. 4.2)
- Включить электропитание (рис. 5.5)
- Выполнить установки потенциометров (рис. 5.6) → „6. Эксплуатация“
- Регулировка выключателя Dip (рис. 5.7) → „6. Эксплуатация“
- Надеть и зафиксировать корпус (G) светильника на держатель (A) крышки. Следить за штекерным соединением (F) (рис. 5.8).
- Вкрутить стопорные винты (H)

6. Эксплуатация

Заводская настройка:

Регулировка радиуса действия: 8 м

Установка времени: 5 сек.

Установка сумеречного порога: 2000 лк.

Подсветка: 10 %

После установки потолочного крепления 1 и выполнения сетевого подключения потолочный сенсорный светильник может быть пущен в эксплуатацию. При ручном пуске светильника в эксплуатацию с помощью выключателя он выключается на период измерения через 10 сек. и затем активирован для сенсорного режима. Повторное нажатие выключателя не требуется.

Эксплуатация потенциометров (рис. 5.6)

Регулировка радиуса действия (чувствительности) (E)

Под понятием «радиус действия» понимают почти кругообразный диаметр на земле, который при монтаже на высоте 2,5 м образует зону обнаружения.

- Потенциометр макс. = макс. радиус действия (Ø ок. 8 м)
- Потенциометр мин. = мин. радиус действия (Ø ок. 1 м)
- Потенциометр „-“ = **сенсор ВЫКЛ.**

Регистрация движений и все остальные функции сенсора полностью выключены. При этой регулировке можно использовать светильник как классический светильник и включать и выключать с помощью выключателя света. (**DIP 1-5 = OFF**).

Ограничение радиуса действия

За счет установки прилагаемых заслонок можно уменьшить радиус действия по четырем направлениям (рис. 6.1-6.4).

Установка времени (остаточного включения) (D)

Необходимое время освещения может быть установлено на светильнике плавно в диапазоне от 5 сек. до макс. 15 мин. Каждое зарегистрированное движение до истечения этого времени заново начинает отсчет времени.

Указание: после каждого процесса отключения светильника обнаружение нового движения прерывается прим. на 1 секунду. Только по истечении этого времени светильник может снова включать свет при движении.

Установка сумеречного порога (порог срабатывания) (С)

Необходимый порог срабатывания светильника может быть установлен плавно в диапазоне прим. 2 - 2000 лк.

- Регулятор, установленный на ☼ = режим дневного освещения (независимо от яркости)
- Регулятор, установленный на ☾ = режим сумеречного освещения (ок. 2 лк)

Функции выключателя DIP (рис. 5.7)



Указание: 1 = ON / 1-5 ↑
0 = OFF / 1-5 ↓

DIP 1-5 (выбор канала)

00000 OFF	00001 Канал 1
00010 Канал 2	00011 Канал 3
00100 Канал 4	00101 Канал 5
00110 Канал 6	00111 Канал 7
01000 Канал 8	01001 Канал 9
01010 Канал 10	01011 Канал 11
01100 Канал 12	01101 Канал 13
01110 Канал 14	01111 Канал 15
10000 Канал 16	10001 Канал 17
10010 Канал 18	10011 Канал 19
10100 Канал 20	10101 Канал 21
10110 Канал 22	10111 Канал 23
11000 Канал 24	11001 Канал 25
11010 Канал 26	11011 Канал 27
11100 Канал 28	11101 Канал 29
11110 Канал 30	11111 Канал 31

DIP 6-7 – функция сумеречного освещения (рис. 5.7)

00 = нулевой уровень яркости. Светильник ВКЛ при наличии движения, начиная с установленного значения сумеречного порога на выбранное время.

11 = сумеречное освещение всю ночь. Светильник ВКЛ. при движении. Светильник ВыКЛ., начиная с установленного значения сумеречного порога.

10 = светильник включается при регистрации движения, начиная с установленного сумеречного порога + ночное освещение на 10 мин. по истечении установленного времени

01 = светильник включается при регистрации движения, начиная с установленного сумеречного порога + ночное освещение на 30 мин. по истечении установленного времени

Подсветка

Подсветка обеспечивает освещение с прим. 10-50 % мощности светильника и

может регулироваться посредством ДУ RC 10. При движении в зоне обнаружения свет включается на установленное время (см. продолжительность включения) на макс. мощность освещения (100 %). Затем светильник снова переключается на выбранное ночное освещение.

Заводская настройка выключателя DIP 0/OFF

7. Информация

- Диаграмма регистрации (рис. 7.1)

8. Комплектующие (дополнительно)

- ДУ RC 10 (EAN 4007841007645)

Дополнительные функции RC 10 (рис. 8.1)

Дополнительные функции RS PRO LED Q1 предлагает за счет использования дистанционного управления RC 10. Опциональное дистанционное управление к RC 10 значительно упрощает монтаж обширного осветительного оборудования, поскольку теперь не требуется настраивать каждый светильник до монтажа. С помощью ДУ можно управлять любым количеством светильников.

Функции дистанционного управления:

1. Установка дальности действия
2. Регулировка времени
3. Индивидуальная установка времени включения
4. Установка сумеречного включения
5. Ночной режим
6. Режим дневного освещения
7. Режим обучения
8. Тестовый режим работы
9. Постоянное освещение ВКЛ/ВыКЛ
10. Ночное освещение
11. Уровень ночного освещения / уровень основного освещения
12. не работает в RS PRO LED Q1
13. Функция Remote Group Setting (RGS)
14. Сброс
15. Чувствительность сенсора
При случайном включении из-за движущихся объектов можно снизить чувствительность сенсора кнопкой (-), чтобы исключить потенциальные причины включения. Кнопка (N) устанавливает нормальную чувствительность.

9. Сертификат соответствия

Настоящим компания STEINEL Vertrieb GmbH заявляет, что радиоаппаратура типа RS PRO LED Q1 отвечает требованиям директивы 2014/53/EU. Полный текст сертификата соответствия ЕС доступен по следующему адресу в Интернете: www.steinel.de.

10. Утилизация

Электроприборы, комплектующие и упаковку следует направлять на экологичную вторичную переработку.



Не выбрасывать электроприборы в бытовые отходы!

Только для стран ЕС:

Согласно действующей Европейской директиве по отработанному электрическому и электронному оборудованию и ее реализации в национальных законодательствах отработанные электроприборы должны собираться отдельно и направляться на экологичную вторичную переработку.

11. Гарантия производителя

Как покупатель, Вы имеете предписанные законом права перед продавцом. Если эти права существуют в Вашей стране, то наша гарантия не сокращает и не ограничивает эти права. Мы предоставляем Вам 5 лет гарантии на безупречные характеристики и надлежащую работу Вашего сенсорного изделия STEINEL Professional. Мы гарантируем, что это изделие не имеет дефектов материала, конструкции и производственного брака. Мы гарантируем работоспособность всех электронных конструктивных элементов и кабелей, а также отсутствие дефектов во всех использованных материалах и на их поверхности.

Предъявление требований

Если Вы хотите заявить рекламацию по Вашему изделию, отправьте изделие в собранном и упакованном виде вместе с приложенным кассовым чеком или квитанцией с датой продажи и указанием наименования изделия Вашему дилеру или непосредственно нам по адресу: **STEINEL Vertrieb GmbH - Reklamationsabteilung - Dieselstraße 80-84, 33442 Herzebrock-Clarholz**. Поэтому мы рекомендуем Вам сохранить кассовый чек или квитанцию о продаже до истечения гарантийного срока. Компания STEINEL не несет риски и расходы на транспортировку в рамках возврата изделия.

Информацию о том, как заявить о гарантийном случае, Вы найдете на нашей домашней странице www.steinel-rus.ru

Если у Вас наступил гарантийный случай или имеются вопросы по Вашему изделию, Вы можете в любое время позвонить в Службу технической поддержки по телефону **(499)2372868**.

5 ЛЕТ
ГАРАНТИИ
ПРОИЗВОДИТЕЛЯ

12. Техническите данни

Габариты (Ø x В)	331 x 331 x 56 мм
Сетевое подключение	220-240 В / 50/60 Гц
Потребляемая мощность	26 Вт (прим. 2,6 Вт режим сумеречного освещения)
Световой поток	2350 лм
Эффективность	90 лм/Вт
Свет цвета	3000 К (теплый белый)/4000 К (холодный белый)
ВЧ-техника	5,8 ГГц (регистрирует малейшие движения независимо от температуры)
Угол охвата	360° при угле раскрытия 160°
Мощность передатчика	ок. 1 мВт
Радиус действия	Ø 1-8 м
Макс. площадь покрытия	ок. 50 м ²
Установка времени	5 сек. – 15 мин.
Установка сумеречного порога	2 - 2000 лк
Регулятор яркости	Режим сумеречного освещения а) всю ночь б) 10 мин. по истечении установленного времени в) 30 мин. по истечении установленного времени
Вид защиты	IP 20
IK-класс	IK 03
Класс защиты	II
Температурный диапазон	-10° - +40° С

13. Неполадки при эксплуатации

Нарушение	Причина	Устранение
На сенсорном светильнике нет напряжения	<ul style="list-style-type: none"> ■ Предохранитель сработал, не включен, неисправность провода ■ Короткое замыкание в сетевом кабеле ■ Выключен возможно имеющийся сетевой выключатель 	<ul style="list-style-type: none"> ■ Включить, заменить предохранитель, включить сетевой выключатель, проверить провод индикатором напряжения ■ Проверить подключения ■ Включить сетевой выключатель
Сенсорный светильник не включается	<ul style="list-style-type: none"> ■ Неправильно выбрана установка сумеречного включения ■ Выключен сетевой выключатель ■ Сработал предохранитель 	<ul style="list-style-type: none"> ■ Отрегулировать заново ■ Включить ■ Включить, заменить предохранитель; при необходимости проверить соединение
Сенсорный светильник не выключается	<ul style="list-style-type: none"> ■ Постоянное движение в зоне обнаружения 	<ul style="list-style-type: none"> ■ Проверить зону обнаружения
Сенсорный светильник включается без распознаваемого движения	<ul style="list-style-type: none"> ■ Светильник установлен не полностью стационарно ■ Движение имело место, но наблюдатель его не распознал (движение за стеной, движение малого объекта в непосредственной близости к светильнику и т.п.) 	<ul style="list-style-type: none"> ■ Прочно установить корпус ■ Проверить зону обнаружения
Сенсорный светильник не включается, несмотря на движение	<ul style="list-style-type: none"> ■ Быстрые движения для минимизации сбоев игнорируются или зона обнаружения установлена слишком малой 	<ul style="list-style-type: none"> ■ Проверить зону обнаружения

BG

1. За този документ

Моля прочетете го внимателно и го пазете!

- Всички права запазени. Препечатване, дори откъслечно, само с наше разрешение.
- Запазваме си правото за промени, които служат на техническото развитие.

Обяснение на символите



Предупреждение за опасности!



Препратка към части от текста в документа.

2. Общи указания за безопасност



Преди да предприемете каквито и да е работи по уреда, прекъснете електрическото захранване!

- При монтаж електрическата система трябва да е без напрежение. Първо спрете електрическият ток, след което проверете системата с уред за проверка на напрежението.
- Монтажът на сензорната лампа изисква работа с електричество. Затова трябва да се извърши професионално, според съответните държавни предписания и изисквания. (напр. **DE:** VDE 0100, **AT:** ÖVE / ÖNORM E8001-1, **CH:** SEV 1000)
- Използвайте само оригинални резервни части.
- Ремонтите трябва да се извършват само от специализирани сервиси.

3. RS PRO LED Q1

Употреба по предназначение:

- Сензорна лампа за монтаж във вътрешни помещения.

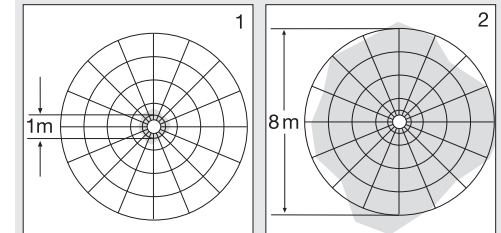
Сензорната вътрешна лампа е самоуправляваща се ефективна лампа. Ефективното и незабавно осветление се осигурява от необслужваеми LED, сензор за определяне на осветеността в помещението, както и високочестотен сензор за разпознаване на хора. Посредством радио-модула (избор на канал) с 868 MHz лампите в едно помещение могат да бъдат свързани в група. Стабилна радио-връзка между отделните лампи е възможна до 50 м. Всички лампи са равноправни и действат като едно голямо осветително тяло.

Всички функционални настройки могат да бъдат променени и с помощта на дистанционното управление RC10 (→ „8. Принадлежности“)

Сензорната лампа е активен датчик за движение. Интегрираният високочестотен сензор изпраща високочестотни електромагнитни вълни (5,8 GHz) и прихваща тяхното ехо. При най-малкото движение в обхвата на лампата, сензорът отчита промяната в ехото. Микропроцесор издава команда за включване на осветлението. Засичане през врати, стъкла или тънки стени е възможно.

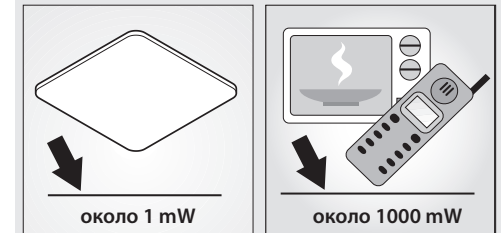
Обхват:

- 1) минимален диапазон (Ø 1 м)
- 2) максимален диапазон (Ø 8 м)



Сведение:

Мощността на високочестотния сензор е около 1 mW - това е само 1/1000 част от мощността на мобилен телефон или микровълнова печка.



Съдържание на комплекта (картинка 3.1)

Размери (картинка 3.2)

Преглед на уреда (картинка 3.3)

- A Стойка за таван
- B Прекъсвач DIP
Избор на канал
Затъмняване
- C Настройка на светлочувствителността
- D Настройка на времето
- E Настройка на обхвата
- F Свързка
- G Корпус на лампата
- H Осигурителни винтове

4. Електрическо свързване

- Да се изключи електрозахранването (**картинка 4.1**)

Свързване към мрежата (**картинка 4.2**)

Кабелът съдържа 3 проводника:

L = фаза (обикновено черен, кафяв или сив)

N = нула (обикновено син)

PE = заземяващ проводник (зелен/жълт)

При съмнение проводниците трябва да бъдат идентифицирани с уред за проверка на напрежението, след което напрежението отново трябва да бъде спряно. Фазата (**L**) и нулата (**N**) се свързват към лустер клемата.

Важно:

Размяна на проводниците води до късо съединение в уреда или таблото с предпазители. При такъв случай всеки проводник трябва още веднъж да бъде идентифициран и наново свързан. Към системата, разбира се, може да бъде добавен прекъсвач, за включване и изключване.

Сведение:

Светлинният източник на тази лампа е незамением; ако се наложи замяната му (напр. след края на живота му), цялата лампа трябва да се замени.

5. Монтаж

- Всички части да се проверят за щети.
- При повреда продуктът да не се пуска в експлоатация

Последователност за монтаж

- Да се избере подходящо място за монтаж, съобразявайки се с обхвата и засичането на движение
- Електрическото захранване да се изключи (**картинка 4.1**)
- Да се маркират местата за пробиване (**картинка 5.2**)
- Да се пробият дупките и да се поставят дюбелите (**картинка 5.3**)
 - Директно през кутията за свързване (**картинка 5.3**)
 - С подложки при открити кабели (**картинка 5.4**)
- Кабелите да се свържат (**картинка 4.2**)
- Електрозахранването да се включи (**картинка 5.5**)
- Да се направят настройки на потенциометъра (**картинка 5.6**)
 - „6. Функция“
- Настройки на Dip-шалтера (**картинка 5.7**)
 - „6. Функция“

- Корпусът на лампата (G) да се постави на стойката за таван (A) и да се застопори. Да се внимава за връзките (F) (**картинка 5.8**).
- Да се завинтят осигурителните винтове (H)

6. Функция

Заводска настройка:

Настройка на обхвата: 8 м

Настройка на времето: 5 секунди

Настройка на светлочувствителността: 2000 лукса

Нощна светлина: 10 %

След като стойката за таван е монтирана и свързването към мрежата е осъществено, сензорната лампа може да бъде включена. При ръчно пускане в експлоатация посредством ключа за включване, лампата се изключва за 10 секунди, навлизайки в калибрираща фаза, след което се активира сензорния режим. Следващо задействане на ключа за включване не е необходимо.

Функция потенциометър (картинка 5.6)

Настройка на обхвата (чувствителност) (E)

Понятието обхват визира диаметъра на приблизително кръглата област на пода, която се образува при монтаж на височина 2,5 м.

- Потенциометър на максимум = максимален обхват (около Ø 8 м)
- Потенциометър на минимум = минимален обхват (около Ø 1 м)
- Потенциометър на „-“ = **изключен сензор**

Засичането на движение и всички останали функции на сензора са напълно изключени. При тази настройка лампата може да се използва като класическа лампа и да се включва и изключва посредством шалтера (**DIP 1-5 = OFF**).

Ограничаване на обхвата

Посредством поставяне на приложените бленди можете да намалите обхвата в четири посоки (**картинки 6.1-6.4**).

Настройка на времето (време на светене след изключване) (D)

Желаната продължителност на светене на лампата може да се регулира безстепенно от около 5 сек. до макс. 15 мин. Всяко засечено движение преди изтичане на времето връща часовника в първоначална позиция.

Сведение: След всяко изключване на лампата сензорът за движение остава неактивен за около 1 секунда. Едва след това лампата може да се включи при засечено движение.

Настройка на светлочувствителността (праг на задействане) (C)

- Желаният праг на задействане на лампата може да бъде регулиран безстепенно от около 2-2000 лукса.
 - Регулатор в позиция ☼ = дневен режим (независимо от осветеността)
 - Регулатор в позиция ☾ = слаба светлина (около 2 лукса)

Функции на DIP-шалтера (картинка 5.7)



**Сведение: 1 = ON / 1-5 ↑
0 = OFF / 1-5 ↓**

DIP 1-5 (избор на канал)

00000 OFF	00001 канал 1
00010 канал 2	00011 канал 3
00100 канал 4	00101 канал 5
00110 канал 6	00111 канал 7
01000 канал 8	01001 канал 9
01010 канал 10	01011 канал 11
01100 канал 12	01101 канал 13
01110 канал 14	01111 канал 15
10000 канал 16	10001 канал 17
10010 канал 18	10011 канал 19
10100 канал 20	10101 канал 21
10110 канал 22	10111 канал 23
11000 канал 24	11001 канал 25
11010 канал 26	11011 канал 27
11100 канал 28	11101 канал 29
11110 канал 30	11111 канал 31

DIP 6-7 – затъмняваща функция (картинка 5.7)

00 = без затъмняване. При движение лампата се включва за избраното време при достигане на избраната степен на мрак.

11 = затъмняване през цялата нощ. Лампата се включва при движение. Лампата се изключва при достигане на избраната степен на мрак.

10 = Лампата се включва при движение при достигане на избраната степен на мрак + нощна светлина за 10 мин. след изтичане на избраното време.

01 = Лампата се включва при движение при достигане на избраната степен на мрак + нощна светлина за 30 мин. след изтичане на избраното време.

Нощна светлина

Нощната светлина дава възможност за осветяване с 10-50 % от осветителната мощ и се контролира от дистанционното управление RC 10. Едва при движение в обхвата светлината се включва на максимална мощност (100 %) за избраното време (виж настройка на времето). След което лампата преминава на избраната нощна светлина.

Заводска настройка на DIP-шалтера 0/изключен

7. Информация

- Диаграма на обхвата (**картинка 7.1**)

8. Принадлежности (опция)

- Дистанционно управление RC 10 (EAN 4007841007645)

Допълнителни функции RC 10 (картинка 8.1)

RS PRO LED Q1 разполага с допълнителни функции посредством използването на дистанционно управление RC 10. Опционалното дистанционно управление RC 10 улеснява инсталацията на по-големи осветителни системи. С него вече не е необходимо всяка лампа да бъде отделно регулирана преди монтажа. С дистанционното управление могат да бъдат контролирани произволен брой лампи.

Функции дистанционно управление:

1. Настройка на обхвата
 2. Настройка на времето
 3. Индивидуален интервал на осветяване
 4. Настройка на светлочувствителността
 5. Нощен режим
 6. Дневен режим
 7. Teach-IN
 8. Тестов режим
 9. Постоянна светлина ВКЛ/ИЗКЛ
 10. Нощна светлина
 11. Ниво нощна светлина/ниво основна светлина
 12. Без функция при RS PRO LED Q1
 13. Remote Group Setting (RGS)
 14. Рестарт
 15. Чувствителност на сензора
- При погрешни включения заради движещи се обекти чувствителността на сензора може да бъде намалена с бутона (-), за да се неутрализира потенциални причини за включване. Бутонът (N) възвръща нормалната чувствителност.

9. Декларация за съответствие

STEINEL Vertrieb GmbH декларира, че типът на радио-системата RS PRO LED Q1 отговаря на Директивата 2014/53/EC. Пълният текст на декларацията за съвместимост със законодателството на ЕС е на разположение на интернет-адрес: www.steinell.de

10. Отстраняване

Електроуреди, принадлежности и опаковки трябва да бъдат рециклирани, с цел опазване на околната среда.



Не изхвърляйте електроуреди с общите домашни отпадъци!

Само за страни от ЕС:

Според действащата Директива на ЕС за стари електронни и електроуреди и транспонирането ѝ в национално право, електроуреди, които повече не могат да бъдат употребявани, трябва да бъдат разделно събирани и рециклирани, с цел опазване на околната среда.

11. Гаранция от производителя

В ролята си на купувач разполагате с дадените ви от закона права срещу продавача. Ако тези права съществуват във вашата страна, тази гаранционна декларация не ги ограничава, нито ги съкращава. Ние ви даваме 5 години гаранция за перфектна изработка и правилно функциониране на вашия продукт STEINEL-Professional-Sensorik. Ние гарантираме, че този продукт няма материални, производствени и конструктивни недостатъци. Ние гарантираме функционалността на всички електронни елементи и кабели, както и липсата на дефекти в използваните материали и техните повърхности.

Гаранционен иск

Ако искате да рекламирате вашия продукт, моля да го изпратите пълно окомплектован и освободен от такси, заедно с оригиналната касова бележка или фактура, които трябва да съдържат датата на покупка и обозначението на продукта, на вашия търговец или директно на нас, **ТАШЕВ-ГАЛВИНГ ООД, Бул. Климент Охридски № 68 · 1756 София, България.**

Затова ви препоръчваме грижливо да пазите касовата бележка или фактурата до изтичане на гаранционния срок. За транспортни разходи или рискове при изпращане на продукта STEINEL не поема отговорност. Информация за представяне на гаранционен иск ще получите на нашата интернет страница

www.tashev-galving.com

Ако имате гаранционен случай или въпрос по вашия продукт, можете да ни се обадите по всяко време на нашия сервизен телефон **+359 (0)700 45 454.**

5 ГОДИНИ
ГАРАНЦИЯ
ОТ ПРОИЗВОДИТЕЛ

12. Технически данни

Размери (Ø x В)	331 x 331 x 56 мм
Връзка с мрежата	220-240 V, 50/60 Hz
Консумирана мощност	26 W (около 2,6 W режим затъмнение)
Светлинен поток	2350 lm
Ефективност	90 lm/W
Цвят на светлината	3000 K (топло бяло)/4000 K (студено бяло)
Висококачествена техника	5,8 GHz (реагира на най-малките движения, независимо от температурата)
Ъгъл на отчитане	360° с160° ъгъл на разтвор
Излъчваща мощност	около 1 mW
Обхват	Ø 1-8 м
Макс. покриване на площи	около 50 м ²
Настройка на времето	5 сек. - 15 мин.
Настройка на светлочувствителността	2-2000 лукса
Регулиране на яркостта	Регулиране на осветеността а) цялата нощ б) 10 мин. след изтичане на избраното време в) 30 мин. след изтичане на избраното време
Вид защита	IP 20
IK-клас	IK 03
Клас защита	II
Температурен диапазон	-10 до +40 °C

13. Проблеми при експлоатация

Проблем	Причина	Решение
Сензорната лампа е без напрежение	■ Задействал се е предпазител, не е включен, прекъснат кабел ■ Късо съединение ■ Евентуален прекъсвач да се изключи	■ Предпазителят да се включи или замени; шалтерът да се включи; проводниците да се проверят с уред за напрежение ■ Да се проверят връзките ■ Прекъсвачът да се включи
Сензорната лампа не се включва	■ Настройката на светлочувствителността е погрешно направена ■ Прекъсвачът е изключен ■ Предпазителят се е задействал	■ Настройката да се направи наново ■ Включване ■ Предпазителят да се включи, замени; евентуално да се провери връзката
Сензорната лампа не се изключва	■ Продължаващо движение в обхвата	■ Да се провери обхвата
Сензорната лампа се включва без видимо движение	■ Лампата не е монтирана стабилно ■ Движението е останало скрито за наблюдателя (движение зад стена, движение на малък обект в непосредствена близост до лампата и т.н.)	■ Корпусът да се закрепи стабилно ■ Да се провери обхвата
Сензорната лампа не се включва, въпреки наличието на движение	■ Бързи движения не се отчитат, за да се намалят прекъсванията, или е избран твърде малък обхват	■ Да се провери обхвата

1. 关于本文件

请仔细阅读并妥善保管！

- 版权所有. 未经我方批准禁止翻印或部分翻印.
- 保留技术更改的权利.

符号说明



危险警告！



指示文件中的文本位置.

2. 一般安全性提示



在设备上任何作业前均须断开电源！

- 安装时必须确保连接的电线无应力. 因此, 首先切断电源, 并使用试电笔检查是否存在电压.
- 在安装感应器灯时涉及到在电源电压下进行工作. 因此, 必须根据国内通行的安装规范和连接条件, 按照专业要求进行安装. (例如 **DE:** VDE 0100, **AT:** ÖVE / ÖNORM E8001-1, **CH:** SEV 1000)
- 只使用原厂备件.
- 只允许由专业修理厂进行维修.

3. RS PRO LED Q1

按规定使用：

- 用于室内安装的传感器灯。

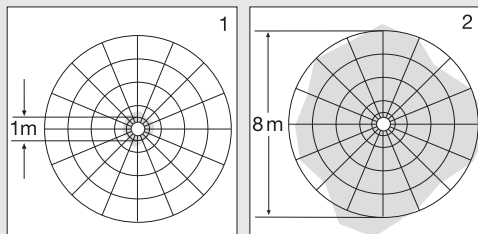
室内感应灯是一种自控型高效灯. 高频感应器用于识别人体; 光线感应器用于识别室内光线情况; 无维护的 LED 则可高效, 无延迟地进行照明. 在室内, 通过 868 MHz 无线通信装置 (通道选择) 可将多个灯具连成一组. 间隔距离 50 米均能有效实现无线通信. 所有灯在此地位平等, 犹如一个大的总灯. 可选择通过遥控器 RC10 进行所有的功能设置 (→ "第 8 章 - 配件").

感应灯属于一种主动型运动检测器. 一体化集成的高频传感器发射出高频率的电磁波 (5.8GHz) 并接受其回波. 即使灯感应范围内发生极小幅度的移动, 感应器也能感知到反射波变化. 微处理器随即发出 "打开感应灯" 开关指令. 即使在门, 玻璃窗或薄

墙阻隔的情况下, 也能进行感应.

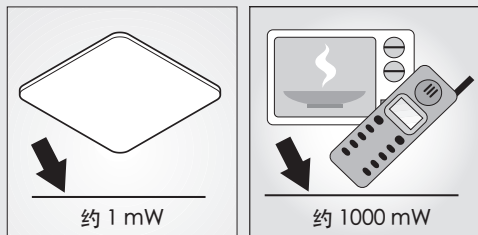
探测范围:

- 1) 最小射程 (直径 Ø1 米)
- 2) 最大射程 (直径 Ø8 米)



提示:

高频感应器高频功率约为 1 mW - 仅相当于手机或微波炉发射功率的千分之一.



包装内容 (图 3.1)

产品尺寸 (图 3.2)

仪器总图 (图 3.3)

- A 天花板支架
- B 拨码开关 (DIP)
信道选择
暗光功能
- C 亮度设置
- D 时间设置
- E 射程设置
- F 插接
- G 灯罩
- H 固定螺栓

4. 电气连接

- 切断供电 (图 4.1)

连接电源供电线 (图 4.2)

电源供电线由一根三芯电缆构成:

L = 相位线 (大多为黑色, 棕色或灰色)

N = 零线 (大多为蓝色)

PE = 地线 (绿色/黄色)

如有疑问, 务必请您用电压检查表核查电缆; 接着重新断电. 相位线 (L) 和零线 (N) 连接在绝缘接线端子上。

重要事项:

一旦混淆接线, 以后则将在仪器中或在保险箱中导致短路. 此种情况下须辨别每一根电缆并重新连接. 电源供电线上自然可以安装一个电源开关, 以便送电和断电。

提示:

该灯的光源不能更换; 如须更换光源 (如在其使用寿命结束时), 换整个灯。

5. 安装

- 检查所有构件是否受损.
- 损坏时禁止使用产品

安装步骤

- 在考虑射程和探测到运动的情况下选择合适的装配地点.
- 切断供电 (图 4.1)
- 画出钻孔 (图 5.2)
- 钻孔和放入膨胀螺栓 (图 5.3)
 - 直接在接线盒上 (图 5.3)
 - 当电缆明装时采用间隔支架 (图 5.4)
- 连接接线电缆 (图 4.2)
- 启动供电 (图 5.5)
- 进行电位设置 (图 5.6) → "第 6 章 - 功能"
- 拨码开关 (DIP) 设置 (图 5.7)
 - "第 6 章 - 功能"
- 将灯罩 (G) 插到天花板支架 (A) 上并卡进去.
- 注意插接 (F) (图 5.8)。
- 拧入固定螺栓 (H)。

6. 功能

出厂设置:

射程设置: 8 米
时间设置: 5 秒钟
亮度设置: 2000 Lux
夜灯: 10 %

在安装好墙上支架/天花板支架和进行了电源连接后, 传感器灯即可以投入使用. 如果使用灯开关手动调试灯, 校准阶段时, 灯在 10 秒钟后自动关闭, 随后针对传感器模式激活. 无需重新操作灯开关。

电位功能 (图 5.6)

射程设置 (敏感度) (E)

射程这一概念是指安装在 2.5 米高度上时产生的大约呈圆形的探测范围直径.

- 最大电位 = 最大射程 (直径 Ø8 米)
- 最小电位 = 最小射程 (直径 Ø1 米)
- "•" 电位 = 传感器关闭

完全关闭移动感应和其他感应器功能. 在该设置下, 犹如一盏常规的灯一样使用传感器灯, 通过灯开关打开和关闭 (拨码开关 (DIP) 1 - 5 = 关闭).

有效距离限制

通过插入随附遮光板即可以在四个方向上减小射程 (图 6.1 - 6.4).

时间设置 (关闭后惯性运行时间) (D)

可从大约 5 秒钟一直到 15 分钟无级设置所希望的灯亮时间. 该时间结束前所探测到的每次运动都会重新启动时钟。

提示: 每次关灯过程后, 重新探测运动中断大约会中断 1 秒钟的时间. 该时间结束后, 感应灯仅在感应到移动时亮起。

亮度设置 (响应阈值) (C)

可在大约 2 - 2000 Lux 之间无级设置所希望的响应阈值。

- 设置调节器调到 ☼ = 日光运行 (与周围亮度有关)
- 设置调节器调到 ☾ = 暗光运行 (大约 2 Lux)

拨码开关 (DIP) 功能 (图5.7)



提示： 1 = 开 / 1-5 ↑
0 = 关 / 1-5 ↓

拨码开关 (DIP) 1 – 5 (信道选择)

00000 关	00001 信道1
00010 信道2	00011 信道3
00100 信道4	00101 信道5
00110 信道6	00111 信道7
01000 信道8	01001 信道9
01010 信道10	01011 信道11
01100 信道12	01101 信道13
01110 信道14	01111 信道15
10000 信道16	10001 信道17
10010 信道18	10011 信道19
10100 信道20	10101 信道21
10110 信道22	10111 信道23
11000 信道24	11001 信道25
11010 信道26	11011 信道27
11100 信道28	11101 信道29
11110 信道30	11111 信道31

拨码开关 (DIP) 6 – 7 – 暗光功能 (图5.7)

- 00 = 无亮度等级。从所设置的暗光值起, 运动时灯亮, 并持续所设置的时间。
- 11 = 整个晚上暗光。存在移动时灯亮起。从所设置的暗光值起灯暗。
- 10 = 从已设置的暗光值改变起, 及设置的时间过后夜灯维持10分钟时, 灯开启。
- 01 = 从已设置的暗光值改变起, 及设置的时间过后夜灯维持30分钟时, 灯开启。

夜灯

夜灯可以实现10 – 50%灯功率的照明, 可以通过遥控器RC 10进行设置。只有当在探测范围内运动时才可以将灯光控制到最大灯功率 (100%) 并持续已设时间 (参见时间设置)。随后, 灯将切换到选定的基本亮度。

DIP 开关出厂设置为 0 / 关闭

7. 信息

- 探测曲线图 (图7.1)

8. 配件 (选配)

- 遥控器RC 10 (EAN 4007841007645)

遥控器RC 10附加功能 (图8.1)

RS PRO LED Q1通过使用遥控器RC 10提供附加功能。选配的遥控器RC 10可便于安装更多的照明设备, 因为安装前不再必须设置每盏灯。通过遥控器可以任意控制许多灯。

遥控器功能:

1. 射程设置
2. 时间设置
3. 个性化的持续亮灯时间
4. 亮度设置
5. 夜间模式
6. 日光模式
7. 示教模式
8. 测试运行
9. 打开/关闭常亮
10. 夜灯
11. 夜灯级别/主灯级别
12. 在遥控器RS PRO LED Q1中没有功能
13. 遥控器组设置 (RGS)
14. 重新设置
15. 传感器敏感度: 一旦因正在移动的物体而产生灯意外亮起, 则可通过 (-) 键降低传感器的敏感度, 以便忽略可能的激活原因。(N) 键恢复正常的敏感度。

9. 一致性声明

STEINEL Vertrieb GmbH 特此声明, RS PRO LED Q1的无线电设备类型符合指令 2014/53/EU。在以下网址中提供欧盟一致性声明的完整文本: www.steinell.de

10. 废弃物处理

电子设备、附件和包装应根据环保要求寻求再次利用。



不得将电子设备投入生活垃圾!

仅针对欧盟国家:

根据适用的关于废旧电子设备和电子元件欧盟指令及其在国家法律中的实施规则, 必须将无法再使用的电子设备断开、收集在一起并根据环保要求寻求再次利用。

11. 制造商担保

作为购买人, 您可向销售人主张法律规定的各项权利。如果您所在国家具有相关法律规定, 该权利不受我们质保声明而缩短或有任何限制。我们给您5年质保时间, 保障您的STEINEL专业感应产品享有完美特征和正常功能。我们保证此产品不含材料, 生产和结构方面的缺陷。我们保证所有电子部件和电缆的功能可靠性以及所使用的材料及其表面无任何缺陷。

质保索赔

如需提出产品索赔, 则请您将完整的原始购买凭证 (必须包含购买日期和产品名称的说明) 自费邮寄给您的经销商或直接邮寄给我们: STEINEL Vertrieb GmbH - Reklamationsabteilung - Dieselstraße 80-84, 33442 Herzebrock-Clarholz。

12. 技术参数

尺寸 (Ø x 高)	331 x 331 x 56 mm
电源连接	220-240 V, 50/60 Hz
功率消耗	26W (大约2.6W暗光运行)
光通量	2350 lm
能效	90 lm/W
光色	3000K (暖白色) / 4000K (冷白色)
高频技术	5.8 GHz (不受温度影响, 可以对最微小的移动作出反应)
感应角度	360° 时 160° 开口角度
发射功率	约 1 mW
有效距离	Ø 1-8 m
最大覆盖面积	约 50 m²
时间设置	5 秒 至 15 分钟
亮度设置	2-2000 Lux
亮度调节	暗光运行 a) 整个晚上 b) 已设时间结束后10分钟 c) 已设时间结束后30分钟
保护形式	IP 20
IK 等级	IK 03
防护等级	II
温度范围	-10 至 +40 ° C

因此, 我们建议您在质保时间结束前始终认真保管好您的购物凭证。STEINEL对退货时产生的运输费和运输风险概不负责。

有关质保情况的信息请登录我们网页: www.steinell.cn

如您有质保情况或对产品有问题, 可随时拨打服务热线: +86 21 5820 4486。

5年
厂商质保

13. 运行故障

故障	原因	补救办法
感应灯无电压	<ul style="list-style-type: none">■ 保险丝已熔断，未接通，断线■ 电源供电线上短路■ 电源开关可能已关闭	<ul style="list-style-type: none">■ 接通、更换保险丝；打开电源开关；使用试电笔检查电线■ 检查接头■ 启动电源开关
感应灯不开灯	<ul style="list-style-type: none">■ 错误选择了暗光设置■ 电源开关断开■ 保险丝已熔断	<ul style="list-style-type: none">■ 重新设置■ 启动■ 接通、更换保险丝；必要时检查接头
感应灯不关灯	<ul style="list-style-type: none">■ 在探测范围内存在持续运动	<ul style="list-style-type: none">■ 检查探测区域
感应灯无可识别运动时亦开灯	<ul style="list-style-type: none">■ 灯管没有固定安装好■ 存在运动, 但未被观察器识别到 (墙后面的运动, 紧靠灯管附近有小物体运动等)	<ul style="list-style-type: none">■ 灯罩固定■ 检查探测区域
尽管存在运动, 但传感器灯不开灯	<ul style="list-style-type: none">■ 为将干扰降低到最低限度而抑制了快速运动或者探测范围设置得太小	<ul style="list-style-type: none">■ 检查探测区域