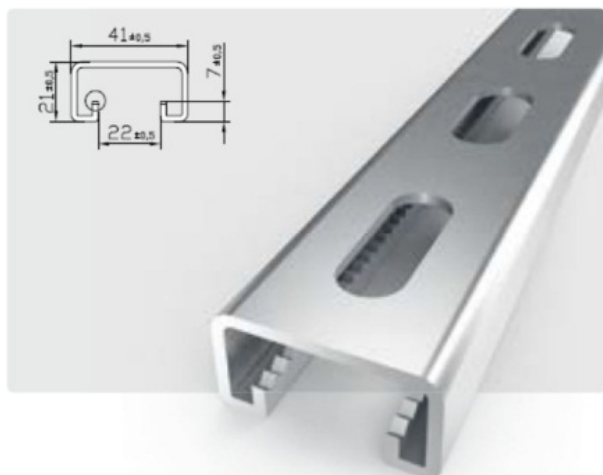


Stagobel profiel 41x21, thermisch verzinkt



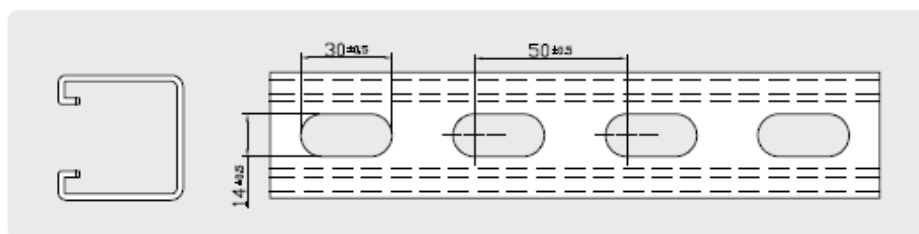
Het Stagobel profiel is vervaardigd uit staal en is thermisch verzinkt conform de norm NBN EN ISO 1461

Het profiel heeft een buitenmaat van 41 x 21 mm. De plaatdikte is 2,5 mm.

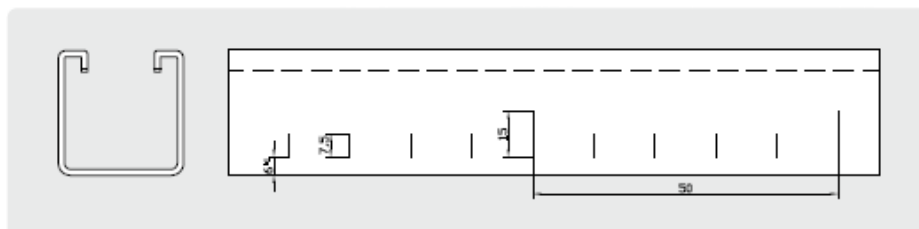
De profielen hebben een lengte van 6 of 3 m.

Aan de open zijde is er een opening van 22 mm. De omgeplooid boord is 7 mm hoog en is getand

Aan de gesloten zijde zijn gaten van 30 x 14 mm voorzien en dit om de 50 mm
Het gatenpatroon start telkens op dezelfde afstand van het profieluiteinde

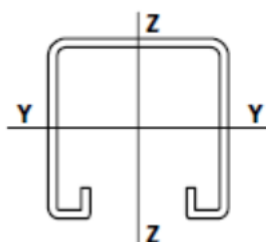


Op de zijkant van het profiel is een graduatie aangebracht



Referentie	Profiel [mm]	d [mm]	L [mm]	getand	gaten [mm]	Gewicht [kg/m]
PROF41-21-2.5-3/HD	41x21	2,5	3000	ja	30x14	1,78
PROF41-21-2.5-6/HD	41x21	2,5	6000	ja	30x14	1,78

Diagram statisch (berekende waarden)



Traagheidsmoment		Weerstandsmoment	
I_y [cm ⁴]	I_z [cm ⁴]	W_y [cm ³]	W_z [cm ³]
1.01	5.40	0.93	2.61

Maximaal toegestane belasting voor dit profiel

L [mm]	last op 1 punt 	gelijke lasten op 2 punten 	gelijke lasten op 3 punten 	gelijkmatig verdeelde last
250	2381	1786	1190	4762
300	1984	1488	922	3968
350	1701	1275	850	3401
400	1488	1116	744	2976
450	1328	992	661	2645
500	1190	893	595	2381
600	992	744	496	1984
700	850	552	396	1503
800	719	422	303	1151
900	586	334	239	909
1000	460	270	270	717
1200	320	188	194	512
1400	235	138	135	376
1600	180	180	99	288
1800	881	106	76	227
2000	142	83	60	184
2250	115	68	48	146
2500	91	53	38	118
2750	61	43	31	97
3000	51	36	26	82
3250	44	30	22	70
3500	38	26	18	60
3750	33	22	16	52
4000	29	19	14	46
4250	25	17	12	41
4500	23	15	11	36
4750	20	13	-	33
5000	18	12	-	29
5250	17	11	-	27
5500	15	-	-	24
5750	14	-	-	22
6000	13	-	-	20

Maximum last F [N] in één punt.

De waarden in te tabel hebben enkel betrekking op de sterkte van het profiel.

De maximale last van andere overblijvende constructie onderdelen dienen afzonderlijk geverifieerd te worden.

9/03/2015