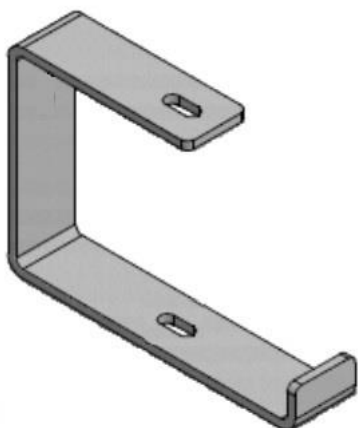


C-beugels, type CEZ, elektrolytisch verzinkt



De C-beugel is vervaardigd uit elektrolytisch verzinkt staal.

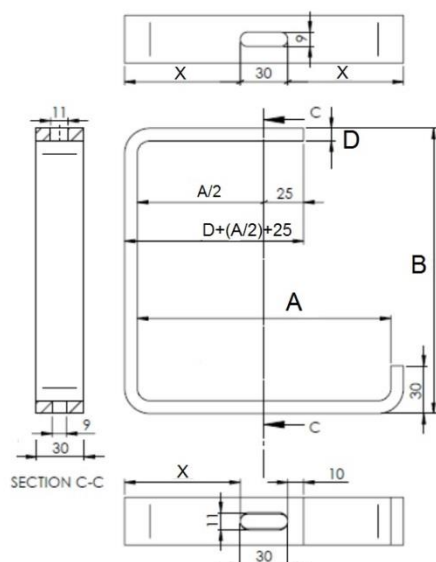
Er zijn C-beugels voor kabeldragers 70, 100, 120, 150, 200, 300 en 400 mm breed.

De draagkracht van de C-beugel is voor elke breedte 600 N.

Onderaan elke beugel is exact in het midden een sleufgat diameter 9 x 30 mm voorzien.

Loodrecht boven deze sleuf is bovenaan een sleufgat voorzien met diameter 11 x 30.

Het wordt aanbevolen om eventueel een draadstang M10 te monteren.



Referentie	A [mm]	B [mm]	D [mm]	X [mm]	SWL [N]	Gewicht [kg/st]
CEZ070	80	180	6	31	600	0.375
CEZ100	110	180	6	46	600	0.439
CEZ120	130	180	6	56	600	0.482
CEZ150	160	180	8	73	600	0.728
CEZ200	210	180	8	98	600	0.570
CEZ300	310	180	8	148	600	1.155
CEZ400	410	180	8	198	600	1.439

21/02/2020