

# NIKO® SCHAKELAAR SWC04



*Niko® SWC04/100 CREAM*



*Niko® SWC04/101 WHITE*



*Niko® SWC04/121 STERLING*



*Niko® SWC04/122 ANTHRACITE*

## 1. Productbeschrijving

Deze module bevat 4 drukknoppen, elk met een RGB LED, en is gemonteerd in een Niko® frame. De SWC04 is uitgerust met een busconnector (geen polariteit). De bus die op de busconnector aangesloten wordt voorziet de SWC04 van voeding en sturing.

Een SWC04 heeft 4 drukknoppen. Eén drukknop kan 1 uitgang, 2 sferen (lang en kort duwen) of via sequences tot 16 sferen aansturen. Wanneer beide bovenste of beide onderste knoppen tegelijk worden ingedruwd, wordt een tweede pagina zichtbaar waar opnieuw vier drukknoppen beschikbaar zijn. In totaal kan één SWC04 dus 8 uitgangen, 16 sferen en via de sequencer 8 keer 16 sferen aansturen.

Elke schakelaar heeft een uniek serienummer via hetwelk de schakelaar kan geprogrammeerd worden. Via de Qbus configuratie software (System Manager) kan een uitgang of een sfeer aan een drukknop toegewezen worden. Zorg er tijdens de installatie voor dat het serienummer rechtop (dus leesbaar) staat zodat drukknop 1 de knop linksboven is. Indien dezelfde uitgang aan verschillende drukknoppen op dezelfde schakelaar wordt toegewezen, zullen deze drukknoppen werken alsof ze in parallel aangesloten zijn. Indien dezelfde uitgang op drukknoppen op verschillende schakelaars wordt toegewezen, werken ze alsof ze in kruisschakeling aangesloten zijn.

Elke LED geeft terugmelding van de status van de uitgang die aan die knop is toegewezen. Wanneer de uitgang niet aan staat zal de LED zwak (of niet) branden; dit kan worden bepaald in de Qbus configuratie software. Ook de kleur van de LED, de lichtsterkte en het al dan niet knipperen van de LEDs op de tweede pagina van de schakelaar kan worden bepaald via de software.

De schakelaar kan ook op een interactieve wijze feedback geven over een bepaald evenement dat zich voordoet. Wanneer een alarm geactiveerd wordt kan zowel de functie van de drukknop als de kleur van de LED tijdelijk veranderen. Bijvoorbeeld: de LEDs kunnen rood knipperen en alle drukknoppen worden onbedienbaar in geval van een inbraakalarm, de LEDs knipperen wanneer de deurbel gaat, enz.

## 2. Veiligheidsvoorschriften

Lees de volledige handleiding vooraleer de module te installeren en het system te activeren.



**OPGELET**

- De module moet geïnstalleerd, opgestart en onderhouden worden door een erkende elektrische

# NIKO® SCHAKELAAR SWC04

installateur in overeenstemming met de geldende legale voorschriften van het land.

- De module kan gebruikt worden voor permanente installatie in droge locaties in inbouwkeuzes binnenshuis
- De module mag niet samen met 230V –modules in hetzelfde inbouwkeuze ingebouwd worden.
- De module mag niet geopend worden. De garantie vervalt indien de module geopend wordt!

- Maximale installatiehoogte : 2.000 meter.

## UITGANGEN :

- 4 drukknoppen en 4 RGB LEDs (8 uitgangen via 2<sup>de</sup> pagina).
- Direct aansluitbaar op de twee-draads bus, geen polariteit.

## FYSISCHE SPECIFICATIES

- Behuizing: Plastiek
- Beschermingsgraad : IP20, EN 60529
- Installatie: direct op de bus
- Dimensies (HxB) : 71mm x 73mm
- Gewicht : ongeveer 0,058 kg

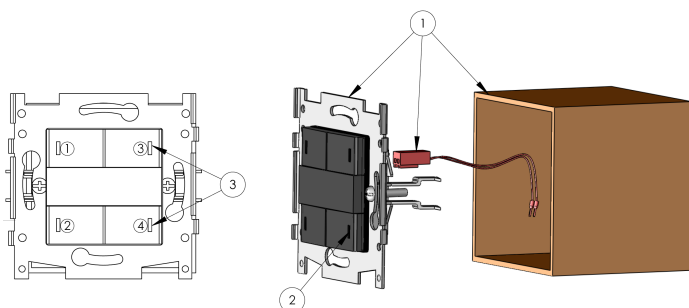
## ELEKTRISCHE BEVEILIGING

- Bus : 13,8VDC laagspanning
- In overeenstemming met EN 60950 – 1:2006

## CE

- In overeenstemming met EMC en laagspannings-regulaties. De module stemt overeen met HBES – EN50090-2-2 en EN60950 – 1 : 2006.

## 3. Installatie en bedrading



Figuur 2 : Aansluiting Niko® schakelaar SWC04.

### INSTALLATIE NIKO® ①:

Connecteer de buskabel aan de achterkant van de SWC04. Installeer de schakelaar in een inbouwkeuze en maak die vast door de klauwen aan te spannen.

**BELANGRIJK: DE BUS MAG NOOIT IN CONTACT KOMEN MET DE AARDING OF EEN GELEIDER ONDER SPANNING!**

### RGB LEDs ③:

Via de Qbus Configuratie Software (System Manager) kan de kleur en de intensiteit van de LED bepaald worden.

### 2<sup>DE</sup> PAGINA ④:

Druk drukknoppen 1 en 2 (linksboven en onder) of 3 en 4 (rechtsboven en onder) gedurende enkele seconden in. De tweede pagina wordt aangeduid door knipperende LEDs en/of een ander kleur van de LEDs (in te stellen via de configuratie software).

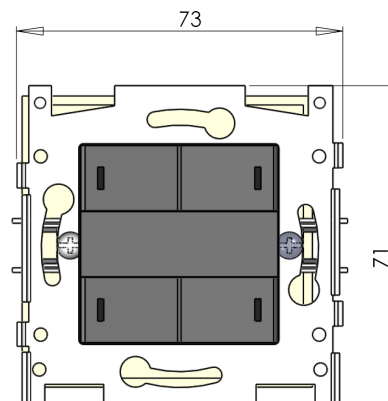
## 4. Technische Data

### ALGEMENE SPECIFICATIES :

- Voeding : busconnectie
- Omgevingstemperatuur :  
Operationele temperatuur: 10°C tot 50°C  
Temperatuur in stockageruimte: -10°C to 60°C
- Maximale vochtigheidsgraad : 93%, geen condensatie
- Busbelasting : 8mA bij nominale spanning 13,8V.

## 5. Dimensioneringsdiagram

Dimensies in mm.



## 6. Garantie bepalingen

Garantieperiode : 2 jaar vanaf leverdatum. De garantie geldt niet langer indien de module geopend werd!

Defecte modules moeten vrij van zegel opgestuurd worden met een beschrijving van het defect naar onze servicedienst :

### Qbus N.V.

Joseph Cardijnstraat 19  
B-9420 Erpe-Mere  
Tel : +32 (0)53 60 72 10  
Fax : +32 (0) 53 60 72 19  
Email : [support@qbus.be](mailto:support@qbus.be)