

SEN01M

De SEN01M module is een busgestuurde en busgevoede sensor met bewegingsdetector en lichtsensor. De SEN01M kan door de installateur zelf ingebouwd worden in kasten, trappen, muren etc. Tevens bieden wij geboorde Niko centraalplaatjes aan met ofwel een specifieke boring voor de bewegingsdetector en de lichtsensor van de SEN01M. Tenslotte is de SEN01M beschikbaar als volledig afgewerkte Lithoss schakelaar.

1. Stand-alone bewegingsmelder SEN01M



Figuur 1: SEN01MW



Figuur 2: SEN01MB



Figuur 3: geboorde Niko 122/101 centraalplaat voor SEN01M (CPLSEN01M)

Voor de installateur of eindgebruiker die een volledig afgewerkte sensormodule verkiest is er de bewegings-

en lichtsensor in een ronde inbouwarmatuur voor zowel holle als vaste wand.



Figuur 4: SEN01MW in witte ronde metalen inbouwarmatuur (SEN01MW/RMW)



Figuur 5: SEN01MB in zwarte ronde metalen inbouwarmatuur (SEN01MB/RMB)

Deze module bevat een bewegingsmelder en daaronder een lichtcel. De bewegingsmelder heeft een diameter van slechts 9mm. Het bereik is ongeveer 7 meter in een hoek van 110 graden.

Via de Qbus Configuratie Software (System Manager) kan ingesteld worden dat de betreffende uitgang pas aangezet wordt indien een bepaald lichtniveau of een bepaald volume aan beweging of een combinatie van beiden bereikt wordt.

SEN01M

De SEN01M is beschikbaar met een witte bewegingsmelder (SEN01MW) en met een zwarte bewegingsmelder (SEN01MB)

2. Veiligheidsvoorschriften

Lees de volledige handleiding vooraleer de module te installeren en het system te activeren.



OPGELET

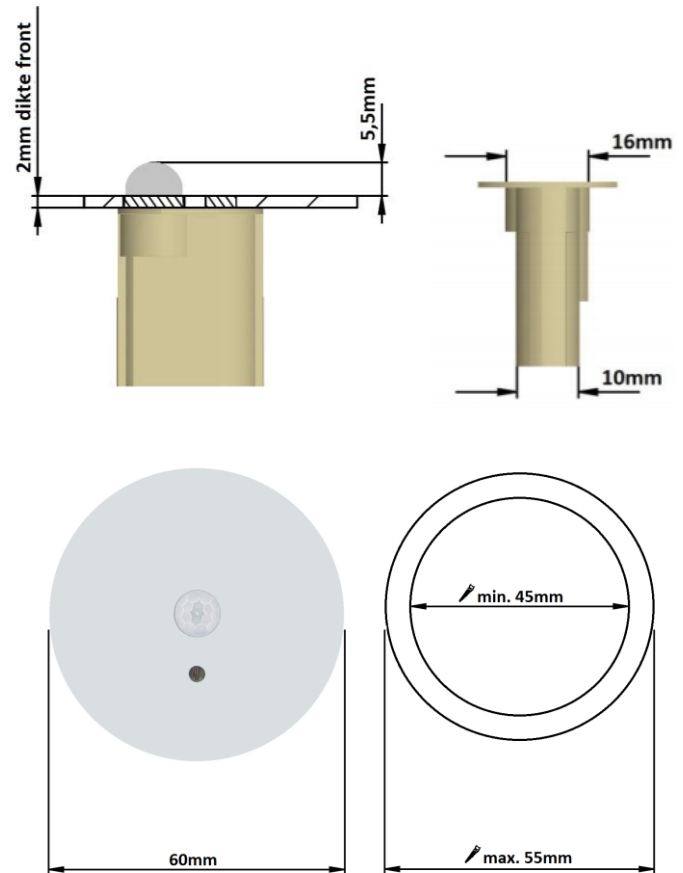
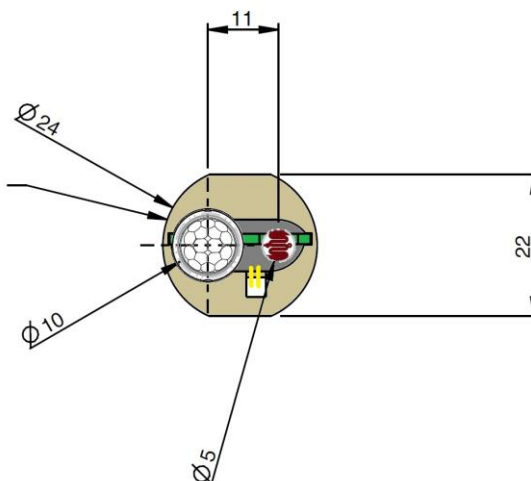
- De module moet geïnstalleerd, opgestart en onderhouden worden door een erkende elektrische installateur in overeenstemming met de geldende legale voorschriften van het land.
- De module kan gebruikt worden voor permanente installatie in droge locaties binnenshuis
- De module mag niet geopend worden. De garantie vervalt indien de module geopend wordt!

3. Installatie en Bedrading

Connecteer de buskabel aan de achterkant van de SEN01.

BELANGRIJK: DE BUS MAG NOOIT IN CONTACT KOMEN MET DE AARDING OF EEN GELEIDER ONDER SPANNING!

4. Dimensionering



5. Technische Data

ALGEMENE SPECIFICATIES :

- Voeding : busconnectie
- Omgevingstemperatuur :
Operationele temperatuur: 10°C tot 60°C
Temperatuur in stockageruimte: -10°C to 85°C
- Maximale vochtigheidsgraad : 93%, geen condensatie
- Busbelasting : 8mA bij nominale spanning 13,8V.
- Maximale installatiehoogte : 2.000 meter.

FYSISCHE SPECIFICATIES

- Behuizing: Plastiek, opgegoten met hars
- Beschermingsgraad : IP20, EN 60529
- Installatie: direct op de bus
- Dimensies (HxB) : 30mm x 23mm
- Gewicht : ongeveer 10 gram

ELEKTRISCHE BEVEILIGING

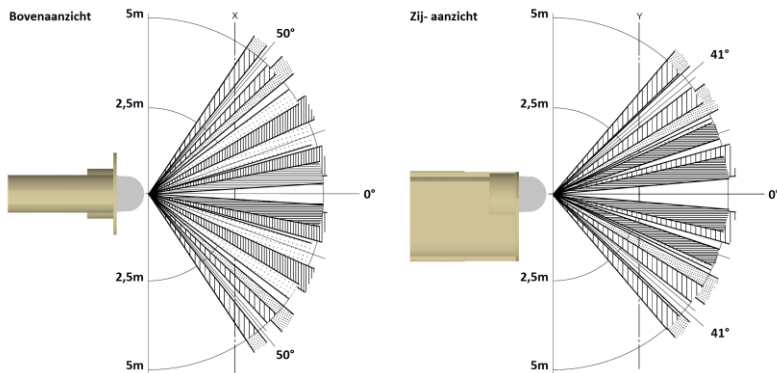
- Bus : 13,8VDC laagspanning
- In overeenstemming met EN 60950 – 1:2006

SEN01M

CE

- In overeenstemming met EMC en laagspannings-regulaties. De module stemt overeen met HBES – EN50090-2-2 en EN60950 – 1 : 2006.

DETECTIEZONE



6. Garantie bepalingen

Garantieperiode : 2 jaar vanaf leverdatum. De garantie geldt niet langer indien de module geopend werd!

Defecte modules moeten vrij van zegel opgestuurd worden met een beschrijving van het defect naar onze servicedienst :

Qbus N.V.
Joseph Cardijnstraat 19
B-9420 Erpe-Mere
Tel : +32 (0)53 60 72 10
Fax : +32 (0) 53 60 72 19
Email : support@qbus.be