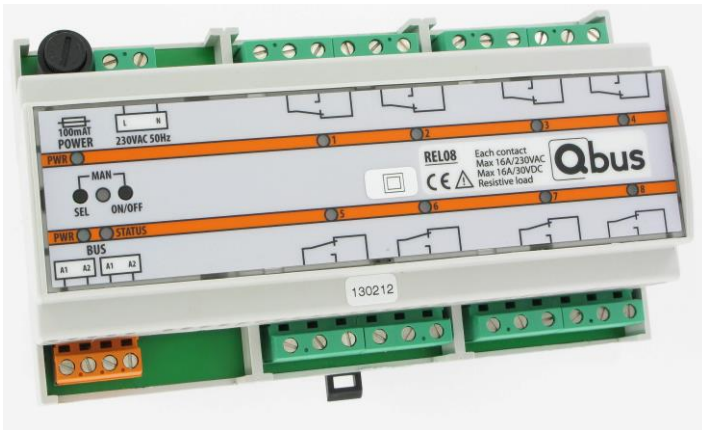


RELAISMODULE REL08



Figuur 1 : Relais-module REL08

⚠ OPGELET

- De module moet geïnstalleerd, opgestart en onderhouden worden door een erkende elektrische installateur in overeenstemming met de geldende legale voorschriften van het land.
- Deze module is alleen geschikt voor DIN-rail installatie EN50022. De module moet geïnstalleerd worden in een brandvrije gesloten verdeelkast met ventilatieroosters.
- Vooralere aan de REL08 te werken moet de spanning afgezet worden.
- Enkel 1 fase is afgezekerd. Zelfs in geval de zekering doorgesmolten is kan er nog spanning aanwezig zijn in de module.
- De module mag niet geopend worden. De garantie vervalt indien de module geopend wordt!

1. Productbeschrijving

Module voor DIN-rail, geschikt om acht circuits te schakelen. De relaismodule heeft 8 potentiaalvrije wisselcontacten waarmee een circuit van max 16A op 230V ($\cos\phi=1$) mag geschakeld worden. Dit zijn 8 onafhankelijk werkende contacten die elk een eigen functie kunnen toebedeeld krijgen door middel van de Qbus software.

De relais-module heeft geen specifieke functie. De module kan alle schakelfuncties aan: monostabiel (bv een deurbel), bistabiel (aan/uit), timer, interval, rolluiken / gordijnen / zonnewering. De REL08 kan dus zowel gebruikt worden voor de sturing van verlichting als van motoren.

In geval zware inductieve belastingen (TL lamp transformatoren) met een grote capaciteit of tweepolige applicaties worden aangesloten, moeten contactoren toegevoegd worden. De relais module zal dan de spoel van de contactor activeren.

Elke module heeft één uniek serienummer (6 cijfers). Op basis van dit serienummer kan de module geprogrammeerd worden via de Qbus software.

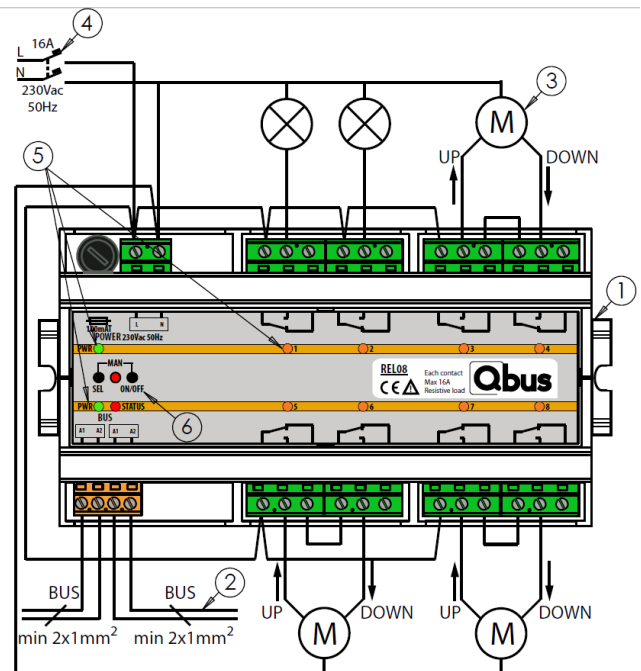
Alle programmatie wordt in de module in niet-volatiel geheugen bewaard. Indien de module na een stroomonderbreking opnieuw wordt opgestart zullen de uitgangen opnieuw in hun laatste positie staan.

Een tweepolige automatische zekering van maximum 16A moet op de modulevoeding aangesloten worden.

2. Veiligheidsvoorschriften

Lees de volledige handleiding vooraleer de module te installeren en het system te activeren.

3. Installatie en bedrading



Figuur 2 : Aansluitvoorbeeld van de voeding en de belastingen

INSTALLATIE ①:

Klik de module op een DIN-rail DIN EN50022.

BUSCONNECTIE ②:

Het is aangewezen om als buskabel de Qbus kabel of elke andere kabel met minimum 2 geleiders van 1mm^2 te gebruiken. De groene afgeschermd EIB-kabel kan

RELAISMODULE REL08

ook gebruikt worden indien de geleiders per twee samengenomen worden om een doorsnede van minimum $2 \times 1\text{mm}^2$ te krijgen.

BELANGRIJK: DE BUSKABEL MOET AFGESCHERMD EN GEAARD ZIJN. DE AARDING MOET VERBONDEN ZIJN MET DE ALGEMENE AARDING VAN HET GEBOUW.

BELASTING ③ :

Connecteer de belastingen zoals aangetoond in Figuur 2. De doorsnede van de geleider: minimum $1,5\text{mm}^2$.

Verwijder ongeveer 7mm isolatie van de geleider en schroef de geleider in de connectoren OUT1 – OUT8.

Indien op een relais stopcontacten aangesloten worden, moet er een aparte contactor aangesloten worden (2P/20A contactor is vereist).

Indien rolluiken aangesloten worden op de relaismodule moet er op gelet worden dat elk rolluik gebruik maakt van twee uitgangen (een aparte uitgang voor OP en NEER; zie voorbeeld in figuur 2)!

Optioneel kunnen draadbruggen besteld worden voor de makkelijkere installatie van de schakelmodule:



Figuur 3: REL08-CON (geleverd per set van 10)

VOEDING ④ :

Een tweepolige automatische zekering van maximum 16A moet op de modulevoeding van 230Vac aangesloten worden.

Doorsnede van de geleider: minimum $1,5\text{mm}^2$.

Verwijder ongeveer 7mm isolatie van de geleider en schroef de geleider in de connector Ph-N.

OPGELET :

ONDERBREEK DE STROOMVOORZIENING NAAR DE MODULE VOORALEER AAN DE MODULE TE WERKEN.

LED INDICATIE:

Groen: voeding.

Rood: 2 seconden gedurende opstart en daarna gedurende het programmeren.

Oranje OUT1-8: uitgang actief

MANUELE BEDIENING:

Wordt gebruikt om de bus-sturing van de relaisuitgangen te overbruggen. Duw tegelijk gedurende 2 seconden op de “SEL” en de “ON/OFF” knop die zich op de bovenkant van de relaismodule bevinden. Terwijl beide knoppen ingedrukt worden zal de rode led tussen de twee knoppen gedurende 2 seconden knipperen en daarna constant rood branden – tegelijkertijd zal de oranje led onder de eerste uitgang snel knipperen. Door op de “on/off” knop te duwen kan de desbetreffende relaisuitgang op constant aan, constant uit of automatisch (door de bus gecontroleerd) gezet worden. De instelling wordt weergegeven door de oranje LED onder de relaisuitgang:

- Constant aan = LED knippert lang aan, kort uit
- Constant uit = LED knippert kort aan, lang uit
- Automatisch (bus-gecontroleerd) = LED is continue oranje.

Indien de REL08 gebruikt wordt om rolluiken te sturen kan je door lang op “ON/OFF” te drukken de positie van de rolluik regelen (cfr de Qbus schakelaars).

Door op de “SEL” knop te duwen kan tussen de verschillende relaisuitgangen (1 tot 8) genavigeerd worden.

Indien gedurende 5 seconden niet meer op de “SEL” knop of de “ON/OFF” knop wordt gedrukt zal de rode LED tussen die twee knoppen uitgaan en kunnen de “SEL” en de “ON/OFF” knop niet langer bediend worden. Op de module zal dan zichtbaar zijn in welke status de respectievelijke relais staan.

Door tegelijk op de “SEL” en de “on/off” knop te duwen gedurende meer dan 5 seconden (rode LED tussen de twee knoppen zal eerst 2 seconden knipperen, dan 2 seconden constant rood branden en dan uitgaan) kunnen alle uitgangen op de relaismodule terug op automatisch (dus bus-gestuurd) gezet worden.

4. Technische Data

ALGEMENE SPECIFICATIES :

- Voeding : 230Vac $\pm 10\%$, 50Hz - maximum bescherming 16A/2P
- Doorslagspanning : getest op 3 kVac
- Typisch verbruik: 15 VA maximum – alle relaisuitgangen aan.
- Omgevingstemperatuur :
Operationele temperatuur: 10°C tot 50°C
Temperatuur in stockageruimte: -10°C tot 60°C
- Maximale vochtigheidsgraad : 93%, geen condensatie
- Busbelasting : 10mA bij nominale spanning 13,8V.

RELAISMODULE REL08

- Interne zekering: 500mAT enkele fase.
- Maximale installatiehoogte : 2.000 meter.

UITGANGEN:

- OUT1 – OUT8 : 8 potentiaalvrije wisselcontacten.
 - Maximale stroom: 16A
 - Contactweerstand: 100mΩ
 - Set/Reset tijd : 15ms max / 5ms max
 - Levensduur: 20mil. operaties
 - Maximale stroom :
Resistieve belasting
16A bij 230Vac
16A bij 30VDC
 - Inductieve belasting ($\cos\phi = 0,4$; L/R = 7 ms)
8A bij 230Vac
8A bij 30VDC
 - Maximale schakelspanning :
Resistive belasting ($\cos\phi = 1$)
3680VA bij 230Vac
480W bij 30Vdc
 - Inductieve belasting ($\cos\phi = 0,4$; L/R = 7 ms)
1840VA bij 230Vac
240W bij 30Vdc
- Het is ten stelligste aangeraden om deze waarden niet te overschrijden; indien dit wel het geval zou zijn moet een externe contactor gebruikt worden.

FYSISCHE SPECIFICATIES

- Behuizing: Plastiek, zelfdovend in overeenstemming met UL94-V0
- Beschermingsgraad : IP20, EN60529
- Installatie : snelle installatie op DIN-RAIL, breedte 9 modules
- Dimensies (HxBxL) : 63mm x 86mm x 157mm
- Gewicht: ongeveer 0,523 kg

ELEKTRISCHE BEVEILIGING

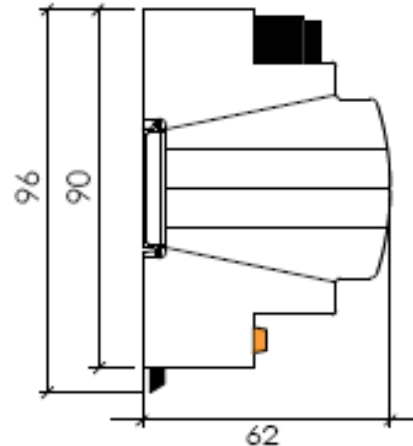
- Bus: 13,8VDC laagspanning.
- In overeenstemming met EN60950 – 1 : 2006
- Doorslagspanning : module is getest en goedgekeurd op 3kVac. (50 Hz, 1 min)
- Niet-toxisch, in overeenstemming met WEEE/RoHS

CE

- In overeenstemming met EMC en laagspanningsregulaties. De module stemt overeen met HBES – EN50090-2-2 en EN60950 – 1 : 2006.

5. Dimensioneringsdiagram

Dimensies in mm.



Breedte = 9 modules.

1 Module = 17 mm.

6. Garantie bepalingen

Garantieperiode : 2 jaar vanaf leverdatum. De garantie geldt niet langer indien de module geopend werd!
Defecte modules moeten vrij van zegel opgestuurd worden met een beschrijving van het defect naar onze servicedienst :

Qbus N.V.

Joseph Cardijnstraat 31
B-9420 Erpe-Mere
Tel : +32 (0)53 60 72 10
Fax : +32 (0)53 60 72 19
Email : support@qbus.be