

Qbus Draadloos Zigbee tweevoudig relais (QWZ-REL02/230)



Figuur 1 Foto QWZ-REL02/230

1. Product beschrijving

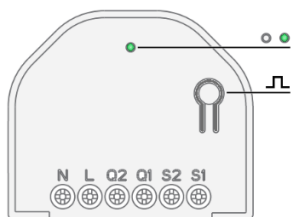
De QWZ-REL02/230 is een onderdeel van het draadloos gamma van Qbus. Zo kan je ook in een traditioneel bekabelde installatie, een Qbus systeem realiseren. De QWZ-REL02/230 is een tweevoudig relaismodule met draadloze sturing via het Zigbee protocol. De QWZ-REL02/230 kan ingebouwd worden in een standaard inbouwdoos. Deze module kan kleine vermogens schakelen zoals verlichtingstoestellen.

De QWZ-REL02/230 kan nadat deze via het uniek serienummer is toegevoegd in SMIII, via de ingebouwde drukknop gelinkt worden aan de Qbus Wireless Interface met Zigbee-protocol (QWI/ZB). Er is een groene LED voorzien voor de weergave van de configuratiestatus. Daarnaast kan je de relais ook rechtstreeks bedienen via 1 of 2 onder spanning staande aan te sluiten drukknoppen. De twee relaiscontacten schakelen rechtstreeks de aangesloten spanning naar de aangesloten verbruiker(s).

Indien er een spanningsloos contact gewenst is of een zwaar vermogen geschakeld moet worden, dien je een extra relais/contactoor te voorzien, die door deze module wordt bekrachtigd. De ingangen zijn dus steeds gekoppeld aan de twee relaisuitgangen. De ingangen kan je niet gebruiken voor de activatie van sferen of van andere modes dan de modes die compatibel zijn met relaisuitgangen.

Dankzij de koppeling met de Qbus controller via de QWI/ZB, zijn er tal van toepassingen en configuraties mogelijk. Zo wordt het mogelijk om gebruik te maken van diverse bedieningsmogelijkheden binnen het Qbus systeem, maar ook online met bij voorbeeld Qbus Control.

Het Zigbee relais kan voordat deze is gekoppeld aan de QWI/ZB, al functioneren met rechtstreeks aangesloten drukknoppen, maar zal dan enkel een bistabiele functie ondersteunen. Ook wanneer de module zich buiten het bereik van het Zigbee netwerk bevindt, zal deze enkel een bistabiele functie ondersteunen.



Figuur 2 Detail LED-indicatie en drukknop

2. Veiligheidsvoorschriften



Lees de volledige handleiding vooraleer de module te installeren en te activeren.

OPGELET

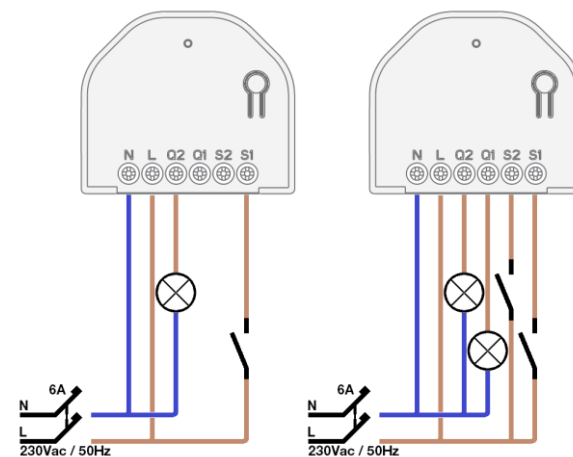
- De module mag niet geopend worden. De garantie vervalt indien de module geopend wordt!
- Sluit geen grotere vermogens aan!. Respecteer het aangegeven vermogen op het toestel.
- Voorzie de nodige beveiliging tegen overbelasting en kortsluiting.
- Zorg ervoor dat er geen interferentie is met de draadloze connectie. Installeer de module niet in een verdeelkast, in een metalen behuizing, in de directe nabijheid van grote metalen voorwerpen.
- Respecteer ten aller tijde de elektrische regelgevingen.
- Qbus is niet verantwoordelijk voor gebeurlijke schade ten gevolge van een verkeerde handeling of verkeerd gebruik van de module.

3. Installatie

Plaatsing: Plaats de QWZ-REL02/230 in een geschikte brandvrije en droge behuizing, zoals een inbouwdoos of verbinddoos. Er moet minstens 10mm vrije ruimte zijn rondom de module, zodat de module voldoende warmte kan afgeven.

ATTENTIE! Zorg dat je vooraleer de module onbereikbaar wordt, deze koppelt met de QWI/ZB!

Voeding: De module werkt op een spanning van 100Vac-240Vac, en moet beveiligd zijn door een tweepolige automatische zekering van maximum C6A. Verwijder ongeveer 5mm isolatie van de geleider en schroef de geleider in de connectoren N-L. Sluit de eerste belasting aan op Q1, de tweede op Q2. Indien gewenst, kunnen er drukknoppen op ingangen S1 en S2 worden aangesloten.



Figuur 3 Aansluitmogelijkheden

Qbus Draadloos Zigbee tweevoudig relais (QWZ-REL02/230)

4. Inbedrijfstelling

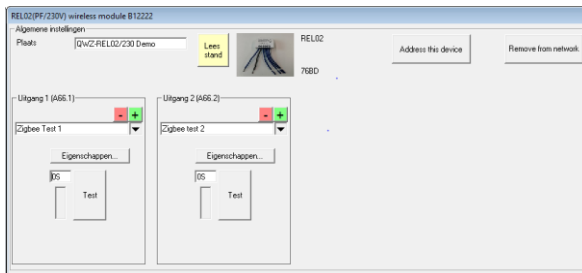
Koppelen aan de QWI/ZB:

1. Nadat de module is aangesloten en de spanning is aan gezet, en de QWI/ZB en System Manager bereikbaar zijn, kan je starten met de configuratie.
2. Geef in System Manager III (SMIII) onder "Modules" het serienummer van de QWZ-REL02/230 in en wijs de gewenste uitgangen toe. Volg de instructies in System Manager III om de module te koppelen met de QWI/ZB module
3. Om de module in de leer-modus te plaatsen, druk de drukknop voor minstens 5 seconden in totdat de groene led op een snel tempo gaat knipperen. De module is vanaf dan ongeveer 30 seconden in leer-modus. De LED hoort op eenzelfde gerepeteerde snelheid te knipperen.

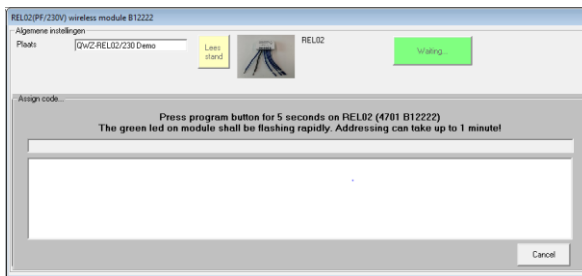
Ontkoppelen:

- Via de knop "Verwijder uit netwerk" in SMIII **OF**
- Hou de ingebouwde drukknop ingedrukt tot de LED traag knippert en laat dan los. De module gaat nu opnieuw in configuratiemodus. Dit kan je zien aan het sneller tempo waarop de led knippert.

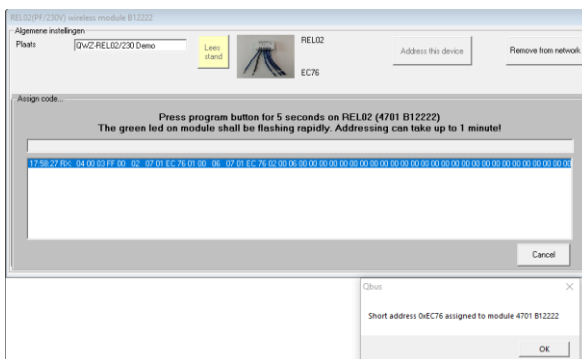
Opgelet! Verzeker je ervan dat tijdens het wegsteken van de module in de verbinddoos of inbouwdoos, dat de ingebouwde drukknop niet wordt ingedrukt!



Figuur 4 Toewijzen uitgangen in SMIII



Figuur 5 Koppelen van de module aan QWI/ZB



Figuur 6 Koppelen aan QWI/ZB voltooid

Volgende "Modes" zijn in installaties met een CTD mogelijk:

- Bistabiel (met vertraging Aan/Uit)
- Timer 1 (Vergeettimer)
- Timer 2 (Trappenhuis timer)
- Timer 3 (Luie timer)
- Interval
- Timer 4 (Master / Slave)
- Thermostaat (Verwarmen; Koelen; Turbo; Alarm)

Opgelet! Zodra de spanning is aan gezet, is de QWZ-REL02/230 in werking. De LED is op dit moment UIT. Indien van toepassing, kan je via de aangesloten drukknoppen de relais al bedienen.

Bij rechtstreekse bediening via de rechtstreeks aangesloten drukknoppen, worden indien van toepassing, de vertragingen die zijn ingesteld, omzeild.

Indien de module na een stroomonderbreking opnieuw wordt opgestart zal de uitgang opnieuw in zijn laatste positie staan.

Bij rechtstreekse bediening via aangesloten drukknoppen, bedien je het apparaat Stand-Alone en zal deze indien hij gekoppeld is aan een Zigbee netwerk, zijn status doorgeven aan dat netwerk.

5. Probleem oplossen

Als de ontvanger niet reageert op deze module:

- Controleer of de draadloze connectie in de installatie niet verstoord wordt tussen deze module en de QWI/ZB.
- Controleer de configuratie van de QWI/ZB en of de link met deze module nog actief is.
- Controleer of andere draadloze toestellen met dezelfde frequentie of die in de directe buurt hiervan werken de werking van dit product niet verstoren.
- Indien de afstand tussen de module en de QWI/ZB te groot is, dien je de module dichterbij de QWI/ZB te brengen om deze te kunnen koppelen.

Indien de module ongewenste werking vertoont:

- De module schakelt aan of uit op een verkeerd moment.
- Het relais trekt voor een korte tijd aan en valt vanzelf terug af.
- De module reageert niet op om het even welke bediening en er is zeker een goede ontvangst tussen QWI/ZB en deze module.

Probeer dan zeker om de module te resetten en opnieuw te koppelen met de QWI/ZB met behulp van System Manager III.

Qbus Draadloos Zigbee tweevoudig relais (QWZ-REL02/230)

6. Technische data

Algemene specificaties

- Voeding: 100-240V AC / 50 Hz
- Modulatie codering: FSK
- Draadloos protocol: Zigbee 3.0
- Bereik van en naar QWI/ZB:
 - Vrij veld: 50m
 - In gebouwen: 20m
- Omgevingstemperatuur: -20°C tot 60°C
- Maximale vochtigheid: 93%, geen condensatie
- Maximale installatiehoogte: 2.000 meter boven zeespiegel

Maximaal geschakeld vermogen

Type	Maximaal vermogen
Resistief Gloeilamp, halogeenlamp, ...	6A / 1380VA
Inductief (Halogeen met transformator <i>minimum 85% belast</i>)	2.6A / 600 VA
Niet-gecompenseerde of serie-gecompenseerde fluorescentielampen met ferromagnetische ballast	2,6A / 690 VA
Parallel gecompenseerde fluorescentielampen met ferromagnetische ballast	2.6A / 600 VA
Capacitief EB: Elektronische ballast, elektronische transformator,...	4A / 920 VA

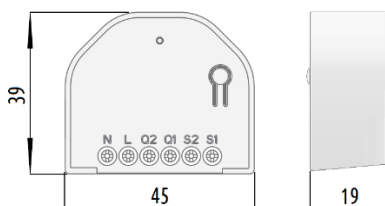
Fysische specificaties

- Beschermingsgraad: IP20
- Afmetingen: 45x39x19 mm

CE Markering

- Qbus verklaart dat dit product voldoet aan alle toepasselijke Europese richtlijnen en verordeningen.
- De EU-conformiteitsverklaring kan geraadpleegd worden op onze website www.qbus.be.
- verkrijgbaar.

7. Dimensioneringsdiagram



Figuur 6 REL04SA Afmetingen

8. Verklaring van symbolen



Voordat u het apparaat aansluit, is het verplicht om de handleiding van het betreffende product te lezen. ISO7000-0434



Alleen geschikt voor gebruik binnenshuis. IEC 60417-5957



Elektronische producten niet verwijderen via de algemene afvalstroom. Richtlijn 2002/96/EG



Netaansluiting (230V) op de voedingsconnector. IEC 60417-5036



CE-conformiteit. Alle conformiteitsverklaringen zijn verkrijgbaar op aanvraag.

9. Garantiebepalingen

Garantieperiode: 2 jaar vanaf leverdatum. De garantie geldt niet langer indien de module geopend werd!

Defecte modules moeten vrij van zegel opgestuurd worden met een beschrijving van het defect naar onze servicedienst:

QBUS N.V.

Joseph Cardijnstraat 19
9420 Erpe-Mere
Belgium

T +32 53 60 72 10

F +32 53 60 72 19

Email: support@qbus.be